



# Dell 5230n/dn och 5350dn laserskrivare

---

## Användarhandbok

**November 2009**

**[www.dell.com](http://www.dell.com) | [support.dell.com](http://support.dell.com)**

---

### **Varumärken**

Informationen i detta dokument kan ändras utan föregående meddelande.

Återgivning av detta material på något sätt utan föregående skriftligt tillstånd från Dell Inc. är strängt förbjudet. Varumärken som används i denna text: *Dell* och *DELL*-logotypen är varumärken som tillhör Dell Inc.; *Microsoft* och *Windows* är registrerade varumärken som tillhör Microsoft Corporation. Övriga varumärken och varunamn kan användas i detta dokument för att hänvisa till enheter som äger märkena och namnen på deras produkter. Dell Computer Corporation friskriver sig från äganderätt till varumärken och varumärkesnamn som de inte äger.

# Innehåll

<b>Säkerhetsinformation.....</b>	<b>11</b>
<b>Lär dig mer om skrivaren.....</b>	<b>13</b>
Hitta information om skrivaren.....	13
Skrivarkonfigurationer.....	14
Välja en plats för skrivaren.....	16
Förstå skrivarens kontrollpanel.....	17
<b>Ytterligare skrivarinställning.....</b>	<b>19</b>
Installera interna tillval.....	19
Tillgängliga interna tillval .....	19
Komma åt systemkortet så att du kan installera interna tillval .....	19
Installera minneskort.....	21
Installera ett flashminne eller firmwarekort.....	22
Installera en Internal Solutions Port.....	25
Installera en hårddisk på skrivaren .....	31
Installera maskinvarualternativ.....	35
Installationsordning.....	35
Installera pappersinmatare .....	35
Ansluta kablar.....	36
Bekräfta skrivarinställning.....	37
Skriva ut en sida med menyinställningar .....	37
Skriva ut en sida med nätverksinställningar .....	38
Installera skrivarprogramvaran.....	38
Installera skrivarprogramvara .....	38
Uppdatera tillgängliga alternativ i skrivardrivrutinen.....	39
Konfigurera trådlösa utskrifter.....	40
Information som du behöver för att installera skrivaren på ett trådlöst nätverk.....	40
Installera skrivaren i ett trådlöst nätverk (Windows) .....	40
Installera skrivaren i ett trådlöst nätverk (Macintosh) .....	42
Installera skrivaren i ett kabelnätverk.....	45
Ändra portinställningar efter installation av en ny nätverks-ISP (Internal Solutions Port).....	48
Konfigurera seriell utskrift.....	50
<b>Fylla på papper och specialmaterial.....</b>	<b>52</b>
Ställa in pappersstorlek och papperstyp.....	52
Ställa in skrivaren så att den upptäcker vilken pappersstorlek som finns i ett magasin.....	52

Konfigurera universella pappersinställningar.....	53
Fylla på standardmagasinet eller tillvalsmagasinet för 250 eller 550 ark.....	54
Fylla på magasinet för 2000 ark.....	57
Fylla på universalarkmataren.....	60
Ladda kuvertmataren.....	63
Lägga till och ta bort länkar till magasin.....	64
Länkade magasin.....	64
Ta bort länkar till magasin .....	64
Länka utmatningsfack.....	65
Tilldela ett namn för en anpassad typ <x> .....	65
Ändra namn för en anpassad typ <x>.....	66
<b>Riktlinjer för papper och specialmaterial.....</b>	<b>68</b>
Riktlinjer för papper.....	68
Pappersegenskaper .....	68
Papper som inte kan användas.....	69
Välja papper .....	69
Välja förtryckta formulär och brevpapper .....	69
Använda returpapper eller annat kontorspapper .....	70
Förvara papper .....	70
Pappersstorlekar, papperstyper och pappersvikter som kan användas.....	71
Pappersstorlekar som går att använda i skrivaren.....	71
Papperstyper och -vikter som kan hanteras av skrivaren .....	72
<b>Programöversikt.....</b>	<b>74</b>
Status Monitor Center (Statusövervakningscenter).....	74
Driver Profiler (Drivrutinsprofil).....	74
Dells skivarvarningsverktyg.....	74
Dell Toner Management System.....	75
Fönstret Printing Status (Utskriftsstatus) .....	75
Dell Printer Supplies Reorder Application (Dells program för beställning av förbrukningsartiklar till skrivaren) .....	75
<b>Skriver ut.....</b>	<b>77</b>
Skriva ut ett dokument.....	77
Skriva ut på specialmaterial.....	77
Använda brevpapper .....	77
Tips vid användning av OH-film .....	78
Tips vid användning av kuvert.....	78
Tips om användning av etiketter .....	79
Tips vid användning av styvt papper .....	79

Skriva ut konfidentiella jobb och andra lagrade jobb.....	79
Lagra jobb i skrivaren .....	79
Skriva ut konfidentiella jobb och andra lagrade jobb .....	80
Skriva ut från flashenhet.....	82
Skriva ut informationssidor.....	83
Skriva ut en lista med teckensnittspröv.....	83
Skriva ut en kataloglista.....	83
Skriva ut testsidor .....	83
Avbryta utskriftsjobb.....	84
Avbryta ett utskriftsjobb på skrivarens kontrollpanel.....	84
Avbryta ett utskriftsjobb:från datorn.....	84

## **Förstå skrivarens menyer.....86**

Menylista.....	86
Menyn Papper.....	87
menyn Standardkälla .....	87
menyn Paper Size/Type (Pappersstorlek/typ).....	87
menyn Configure MP (Konf. univ.matare) .....	90
Kuvertutjämning.....	91
Menyn Ersättningsstorlek.....	91
Menyn Pappersstruktur .....	91
Menyn Pappersvikt.....	93
menyn Pappersmatning.....	95
menyn Anpassade typer .....	96
Menyn Universell inställning .....	96
menyn Fackkonfiguration .....	97
menyn Rapporten.....	98
Menyn Nätverk/portar.....	99
Menyn Aktivt nätverkskort.....	99
Menyerna Standard Network (Standardnätverk) eller Network <x> (Nätverk <x>) .....	100
Menyn Rapporten (finns under meny Nätverk/portar) .....	101
Menyn Nätverkskort .....	102
menyn TCP/IP .....	102
Menyn IPv6.....	104
Menyn Trådlöst.....	104
menyn AppleTalk.....	105
Menyn NetWare.....	105
menyn USB.....	106
menyn Parallel (Parallell).....	107
Menyn Seriell <x> .....	109
Menyn SMTP-inställning .....	112
Menyn Säkerhet.....	113
menyn Övrigt .....	113

Menyn Konfidentiell utskrift .....	113
menyn Säkerhetsgranskningslogg.....	114
Menyn Ställ in datum/tid .....	114
Menyn Inställningar.....	115
menyn General Settings (Allmänna inställningar).....	115
menyn Inställningar .....	118
menyn Efterbehandling .....	120
Menyn Kvalitet .....	122
menyn Utilities (Verktyg) .....	123
Menyn XPS .....	124
Menyn PDF .....	124
menyn PostScript.....	125
Menyn PCL-emulering .....	125
Menyn PPDS .....	127
menyn HTML .....	129
menyn Image (Bild) .....	130
Hjälpmenyn.....	130

## **Underhålla skrivaren.....131**

Rengöra skrivarens exteriör.....	131
Förvara förbrukningsmaterial.....	131
Spara förbrukningsmaterial.....	131
Kontrollera förbrukningsmaterialets status.....	132
Kontrollera statusen för förbrukningsmaterial från skrivarens kontrollpanel .....	132
Kontrollera status för förbrukningsmaterial från en nätverksdator .....	132
Beställa förbrukningsmaterial.....	132
Skrivare ansluten till nätverk .....	132
Skrivare som är lokalt ansluten till en dator .....	132
Byta ut förbrukningsmaterial.....	133
Byta ut tonerkassetten.....	133
Byta ut fotoenhetsatsen .....	134
Återvinning av Dell-produkter.....	137
Flytta skrivaren.....	137
Förberedelser för flytt av skrivaren.....	137
Flytta skrivaren till en annan plats.....	138
Skicka skrivaren .....	138

## **Administrativ support.....139**

Använda den inlagda webbservern.....	139
Kontrollera enhetsstatus.....	139
Ställa in e-postvarningar.....	139

Visa rapporter.....	140
Ställa in energisparläge.....	140
Återställa originalvärden.....	141
<b>Åtgärda papperskvadd.....</b>	<b>142</b>
Undvika papperskvadd.....	142
Förstå papperskvaddsnummer och -plats.....	143
200 papperskvadd.....	143
201 papperskvadd.....	144
202 och 203 Papperskvadd.....	145
230 Papperskvadd.....	146
231–239 papperskvadd (extern duplexenhet som tillval).....	148
241–245 papperskvadd.....	150
250 papperskvadd.....	150
260 papperskvadd.....	151
271–279 papperskvadd.....	152
280 papperskvadd.....	152
281 Papperskvadd.....	153
282 Papperskvadd.....	153
283 Häftningskvadd.....	154
<b>Felsökning.....</b>	<b>156</b>
Lösa enkla problem.....	156
Lösa vanliga skrivarproblem.....	156
Den inbäddade webbservern öppnas inte.....	156
Skrivarmeddelanden.....	157
Ändra <inmatningskälla> till <namn på anpassad typ>.....	157
Ändra <inmatningskälla> till <anpassad sträng> .....	157
Ändra <inmatningskälla> till <storlek> .....	157
Ändra <inmatningskälla> till <typ> <storlek> .....	158
Kontrollera anslutningen till duplexenheten .....	158
Kontrollera anslutning för magasin <x> .....	159
Close door <x> (Stäng lucka <x>) .....	159
Stäng luckan eller sätt i tonerkassetten.....	159
Stäng sidoluckan till efterbehandlaren.....	159
Stäng efterbehandlarens lucka.....	159
Hårddisk skadad.....	159
Sätt i magasin <x> .....	159
Installera utmatningsfack <x> eller avbryt utskriftsjobb .....	160
Installera duplexenhet eller avbryt utskriftsjobb.....	160

Installera kuvertmatare eller avbryt utskriftsjobb.....	160
Installera magasin <x> eller avbryt utskriftsjobb.....	160
Installera MICR-patron .....	161
Fyll på <inmatningskälla> med <namn på anpassad typ>.....	161
Ladda <inmatningskälla> med <anpassad sträng> .....	161
Ladda <inmatningskälla> med <storlek> .....	161
Fyll på <inmatningskälla> med <typ> <storlek> .....	161
Fyll på manuell matare med [namn på anpassad typ] .....	161
Fyll på manuell matare med [anpassad sträng].....	162
Fyll på manuell matare med [storlek].....	162
Fyll på manuell matare med <typ> <storlek> .....	162
Fyll på häftklamrar.....	162
Anslut fack <x> på nytt.....	163
Anslut fack <x> – <y> på nytt .....	163
Anslut kuvertmataren på nytt.....	164
Avlägsna papper från standardfacket .....	164
Ta bort papper från fack <x> .....	164
Ta bort papper från alla fack.....	164
Avlägsna papper från <facknamn i uppsättning med länkade fack> .....	164
Dysken kan inte användas .....	165
30.yy ogiltigt påfyllt, byt kassett .....	165
31.yy Byt ut defekt eller saknad tonerkassett .....	165
32.yy Kassettens delnummer stöds inte av enheten .....	165
34 Kort papper .....	165
35 Otillräckligt minne för funktionen Spara resurser.....	165
37 Otillräckligt minne för att sortera utskrifter .....	166
37 Otillräckligt minne för defragmentering av flashminne.....	166
37 Otillräckligt minne, några lagrade jobb togs bort .....	166
38 Minnet är fullt.....	166
39 Komplex sida, en del data kanske inte skrevs ut .....	166
50 PPDS font error (PPDS-teckensnittsfel).....	167
52 Inte tillräckligt mycket utrymme i flashminnet för resurserna .....	167
53 Oformaterat flashminne har upptäckts .....	167
54 Standardnätverk programfel.....	167
55 Alternativet stöds inte på plats <x>.....	167
56 Standard-USB-port avaktiverad.....	168
56 Standard-parallellport avaktiverad .....	168
58 För många diskar har installerats .....	168
58 För många flashtillval har installerats .....	168
58 För många magasin anslutna .....	168
59 Duplexmagasinet är inte kompatibelt .....	169
59 Kuvertmataren är inte kompatibel .....	169
59 Utmatningsfack <x> är inte kompatibelt.....	169
59 Ej kompatibelt magasin <x>.....	169
61 Defekt hårddisk .....	169

80 Planerad service .....	169
84 Fotoenhetssatsen snart slut.....	169
84 Byt fotoenhetssats .....	170
88 Kassett nästan tom.....	170
88.yy Byt tonerkassett .....	170
1565 Emuleringsfel, fyll på emuleringsalternativ.....	170
Lösa utskriftsproblem.....	170
Flerspråkig PDF-fil skrivs inte ut .....	170
Kontrollpanelens display är tom eller visar bara romber .....	170
Jobben skrivs inte ut.....	171
Konfidentiella och övriga lagrade jobb skrivs inte ut.....	171
Jobb tar längre tid än väntat att skriva ut.....	172
Jobben skrivs ut från fel magasin eller på fel material .....	172
Felaktiga tecken skrivs ut.....	172
Det går inte att länka magasinerna.....	172
Stora utskriftsjobb sorteras inte .....	173
Det blir oväntade sidbrytningar .....	173
Lösa problem med tillvalen.....	174
Tillval som inte fungerar som de ska eller avbryts efter installation .....	174
Pappersmagasin.....	174
Lösa problem med arkmataren för 2000 ark .....	175
Kuvertmatare.....	175
Minneskort .....	176
Flashminneskort.....	176
Hårddisk med adapter .....	176
Internal Solutions Port .....	176
Lösa problem med pappersmatningen.....	176
Papper fastnar ofta.....	176
Meddelande om papperskvadd står kvar sedan kvaddet har rensats.....	177
En sida som fastnat skrivs inte ut igen när du har tagit bort den.....	177
Lösa problem med utskriftskvaliteten.....	177
Lokalisera problem med utskriftskvaliteten.....	177
Tomma sidor.....	178
Beskurna bilder .....	178
Textskuggor .....	179
Grå bakgrund .....	179
Fel marginaler .....	179
Pappersböjning .....	180
Oregelbunden utskrift .....	180
Återkommande fel .....	181
Skev utskrift.....	181
Fasta svarta eller vita streck syns på OH-film eller papper .....	182
Utskriften är för mörk .....	182
Utskriften är för ljus.....	183



Sidor med heltäckande färg.....	184
Lodräta streck.....	185
Vågräta streck.....	185
Det finns toner- eller bakgrundsskuggor på sidorna.....	186
Tonern suddas lätt bort .....	186
Tonerprickar på sidan.....	187
Dålig utskriftskvalitet på OH-film .....	187
Ojämn täthet på utskriften .....	188
Kontakta teknisk support.....	188

<b>Bilaga.....</b>	<b>189</b>
--------------------	------------


<b>Register.....</b>	<b>191</b>
----------------------	------------



# Säkerhetsinformation


Anslut nätsladden till ett korrekt jordat elektriskt uttag som finns nära produkten och är lättillgängligt.


Placera inte produkten nära vatten eller på våta platser.


 **VARNING – RISK FÖR SKADOR:** Produkten använder laser. Användning av kontroller, justeringar eller utförande av andra procedurer än de som angetts här kan resultera i farlig strålning.


Produkten utnyttjar en utskriftsprocess som värmer utskriftsmaterialet, och värmen kan få materialet att avge ångor. Du måste känna till avsnittet i handböckerna som har anvisningar om hur du väljer utskriftsmaterial för att undvika risken för skadliga ångor.

Var försiktig när du byter ut ett litiumbatteri.

 **VARNING – RISK FÖR SKADOR:** Om ett litiumbatteri byts ut på fel sätt finns det risk att det exploderar. Byt endast ut litiumbatteriet mot ett av samma eller motsvarande typ. Du får inte ladda om, ta isär eller elda upp ett litiumbatteri. Kassera använda batterier enligt tillverkarens anvisningar och lokala föreskrifter.

 **VARNING – VARM YTA:** Insidan av skrivaren kan vara varm. Förebygg risken för brännskador genom att vänta tills ytan har svalnat.

 **VARNING – RISK FÖR SKADOR:** Skrivaren väger mer än 18 kg (40 lb) och det behövs två eller fler personer för att flytta den.


 **VARNING – RISK FÖR SKADOR:** Innan du flyttar på skrivaren ska du följa de här riktlinjerna för att undvika personskador eller skador på skrivaren:


- Stäng av skrivaren genom att trycka på strömbrytaren och dra sedan ut nätkabeln ur vägguttaget.
- Koppla bort alla sladdar och kablar från skrivaren innan ni flyttar den.
- Lyft skrivaren från arkmataren och ställ den åt sidan, istället för att försöka lyfta arkmataren och skrivaren samtidigt..

**Obs!** Använd handtagen på skrivarens sidor när du lyfter bort den från arkmataren.


Använd endast den nätsladd som levererades med apparaten eller en utbytesnätsladd som godkänts av tillverkaren.

Använd endast en 26 AWG-kabel eller större för telekommunikation (RJ-11) när den här produkten ansluts till det allmänna telenätet.

 **VARNING – RISK FÖR ELCHOCK:** Om du vill få tillgång till systemkortet eller om du installerar minnes- eller tillvalskort någon tid efter att du installerat skrivaren, stänger du av skrivaren och drar ut nätkabeln ur vägguttaget innan du fortsätter. Om du har några andra enheter anslutna till skrivaren bör du stänga av dem också och dra ut eventuella kablar till skrivaren.

 **VARNING – RISK FÖR ELCHOCK:** Se till att alla externa anslutningar (som Ethernet- och telefonanslutningar) är ordentligt installerade i de markerade inkopplingsportarna.

Produkten är utformad, testad och godkänd för att uppfylla internationella säkerhetsstandarder vid användning av specifika delar från tillverkaren. Vissa delars säkerhetsfunktioner kanske inte alltid är självklara. Tillverkaren ansvarar inte för användning av andra ersättningsdelar.

 **VARNING – RISK FÖR SKADOR:** Vrid, knyt eller kläm inte strömsladden. Placera inte heller tunga föremål på den. Se till så att strömsladden inte skavs eller belastas. Kläm inte fast strömsladden mellan föremål, t.ex. möbler och väggar. Om strömsladden används på ett felaktigt sätt finns det risk för brand eller elstötar. Inspektera strömsladden regelbundet för tecken på felaktig användning. Koppla bort strömsladden från eluttaget innan du inspekterar den.

Se till att en professionell serviceperson utför service och reparationer som inte beskrivs i användarhandboken.




**VARNING – RISK FÖR ELCHOCK:** För att undvika elstötar koppla ifrån strömsladden från vägguttaget och alla kablar från skrivaren innan du fortsätter.

# Lär dig mer om skrivaren

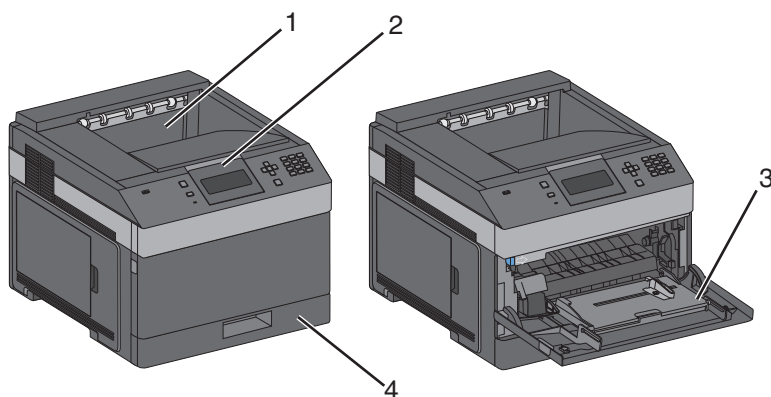
## Hitta information om skrivaren

Vad söker du?	Här kan du hitta det
Inledande inställningsinstruktioner: <ul style="list-style-type: none"><li>• Ansluta skrivaren</li><li>• Installera skrivarprogramvara</li></ul>	Installationsdokumentation – Installationsdokumentationen medföljde skrivaren.
Ytterligare inställningar och instruktioner för användning av skrivaren: <ul style="list-style-type: none"><li>• Välja och lagra papper och specialmaterial</li><li>• Fylla på papper</li><li>• Skriva ut, beroende på skrivarmodell</li><li>• Konfigurera skrivarinställningar</li><li>• Visa och skriv ut dokument och foton</li><li>• Installera och använda skrivarprogramvara</li><li>• Ställa in och konfigurera skrivaren i ett nätverk, beroende på skrivarmodell</li><li>• Hantera och underhålla skrivaren</li><li>• Felsöka och lösa problem</li><li>• Behändigt snabbpreferens att ha nära skrivaren</li></ul>	<i>Användarhandbok</i> – <i>Användarhandboken</i> finns på cd-skivan <i>Programvara och dokumentation</i> . <i>Snabbguide</i> – <i>Snabbguiden</i> finns på cd-skivan <i>Programvara och dokumentation</i> under Visa ytterligare dokumentation. Uppdateringar finns på vår webbplats på <b>support.dell.com</b> .
Hjälp att använda skrivarprogramvaran	Hjälp för Windows eller Mac – Öppna ett skrivarprogram och klicka sedan på <b>Hjälp</b> . Klicka på  om du vill visa sammanhangsberoende information. <b>Anmärkningar:</b> <ul style="list-style-type: none"><li>• Hjälpens installeras automatiskt med skrivarprogramvaran.</li><li>• Skrivarprogramvaran finns i mappen för skrivarprogram eller på skrivbordet, beroende på operativsystemet.</li></ul>
Den senaste tilläggsinformationen, uppdateringar och teknisk support: <ul style="list-style-type: none"><li>• Dokumentation</li><li>• Hämtning av drivrutiner</li><li>• Produktuppgräderingar</li><li>• Information om serviceåtgärder och reparation</li><li>• Orderstatus</li><li>• Support via live-chatt</li><li>• Support via e-post</li><li>• Telefonsupport</li></ul>	Dells supportwebbplats – <b>support.dell.com</b> Supporttelefonnummer och öppettider för din region eller ditt land finns på supportwebbplatsen. Ha följande information till hands när du kontaktar supporten så att de snabbare kan hjälpa dig: <ul style="list-style-type: none"><li>• Servicenummer</li><li>• Kod för snabbservice</li></ul> <b>Obs!</b> Servicenumret och koden för snabbservice finns på etiketter på skrivaren.

Vad söker du?	Här kan du hitta det
<ul style="list-style-type: none"> <li>• Programvara och drivrutiner – Certifierade drivrutiner för skrivaren och installationsprogram för Dells skrivarprogramvara</li> <li>• Readme-filer – De senaste tekniska ändringarna eller avancerat tekniskt referensmaterial för erfarna användare eller tekniker</li> </ul>	Cd-skivan <i>Programvara och dokumentation</i>
<ul style="list-style-type: none"> <li>• Förbrukningsmaterial och tillbehör till skrivaren</li> <li>• Utbyteskassetter</li> </ul>	Webbplats för förbrukningsartiklar från Dell – <b>dell.com/supplies</b> Du kan köpa förbrukningsartiklar till skrivaren online, på telefon eller i utvalda butiker för återförsäljning.
<ul style="list-style-type: none"> <li>• Säkerhetsinformation för att förbereda för användning av skrivaren</li> <li>• Föreskrifter</li> <li>• Garantiinformation</li> </ul>	<i>Produktinformationsguide</i>  <p><b>Obs!</b> <i>Produktinformationsguide</i> kanske inte är tillgänglig i ditt land eller region.</p>

## Skrivarkonfigurationer

### Basmodell



	Funktion	Papperskapacitet <sup>1</sup>
<b>1</b>	Standardutmatningsfack	350 ark
<b>2</b>	Kontrollpanel för skrivare	Ej tillämpligt
<b>3</b>	Universalarkmatare	100 ark

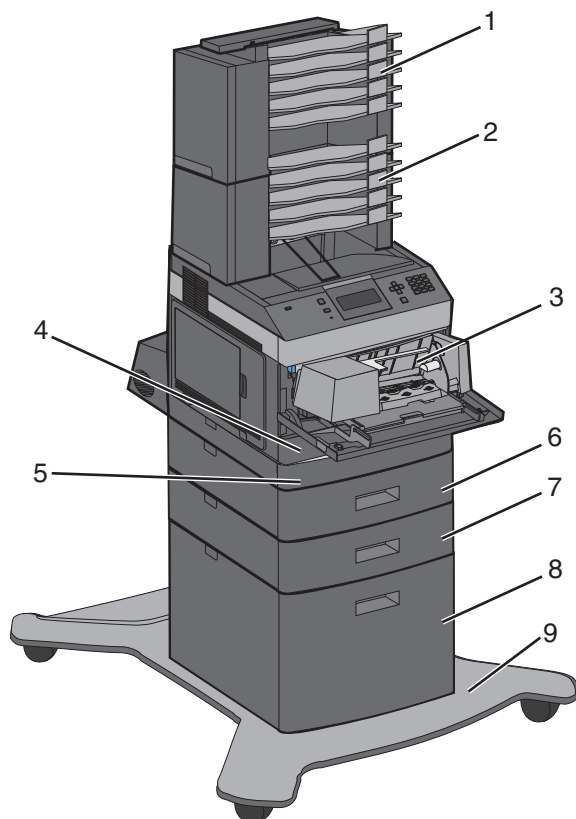
<sup>1</sup> Baserat på 75 g/m<sup>2</sup>-papper.

Lär dig mer om skrivaren

	Funktion	Papperskapacitet <sup>1</sup>
4	Standardmagasin (magasin 1)	250 eller 550 ark
<sup>1</sup> Baserat på 75 g/m <sup>2</sup> -papper.		

## Helt konfigurerad modell

**⚠ VARNING – VÄLTER LÄTT:** Om skrivaren är placerad på golvet krävs ytterligare möbler för att den ska stå stabilt. Du måste använda ett skrivarställ eller en skrivarbas om du använder en arkmatare med hög kapacitet, en enhet för dubbelsidig utskrift och ett inmatningstillval, eller flera inmatningstillval.



	Funktion/alternativ	Papperskapacitet <sup>1</sup>
1	Utmatningsenhet med 5 fack <sup>2</sup>	500 ark
2	Utmatningsenhet med 5 fack	500 ark
3	Kuvertmatare	85 kuvert
4	Standardmagasin (magasin 1)	250 eller 550 ark
5	Duplexenhet <sup>3</sup>	Ej tillämpligt

<sup>1</sup> Baserat på 75 g/m<sup>2</sup>-papper.

<sup>2</sup> Skrivaren kan användas med upp till tre extra utmatningsfack, två utmatningsenheter med 5 fack, ett extra utmatningsfack med hög kapacitet (ej på bilden) eller en häftningsenhet (ej på bilden).

<sup>3</sup> Duplexenhet (tillval) är tillgänglig för basmodellen med standardmagasin för 250 ark. Modeller med ett standardmagasin för 550 ark kan ha en inbyggd duplexenhet.

Lär dig mer om skrivaren

	Funktion/alternativ	Papperskapacitet <sup>1</sup>
<b>6</b>	Tillvalsmagasin (magasin 2)	550 ark
<b>7</b>	Tillvalsmagasin (magasin 3)	550 ark
<b>8</b>	Tillvalsmagasin för 2000 ark (magasin 4)	2000 ark
<b>9</b>	Hjulbas	Ej tillämpligt

<sup>1</sup> Baserat på 75 g/m<sup>2</sup>-papper.

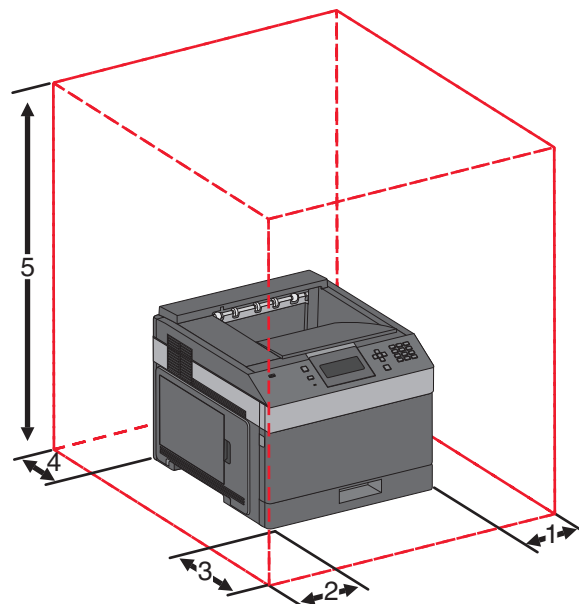
<sup>2</sup> Skrivaren kan användas med upp till tre extra utmatningsfack, två utmatningsenheter med 5 fack, ett extra utmatningsfack med hög kapacitet (ej på bilden) eller en häftningsenhet (ej på bilden).

<sup>3</sup> Duplexenhet (tillval) är tillgänglig för basmodellen med standardmagasin för 250 ark. Modeller med ett standardmagasin för 550 ark kan ha en inbyggd duplexenhet.

## Välja en plats för skrivaren

Lämna tillräckligt med utrymme så att man kan öppna magasin, höljen och luckor när du väljer en plats för skrivaren. Tänker du installera några tillbehör ska du lämna plats även för dem. Det är viktigt att:

- Se till att luftflödet i rummet motsvarar de senaste föreskrifterna enligt ASHRAE 62.
- Att skrivaren står på en plan, stadig yta.
- Att skrivaren inte placeras:
  - Ej för nära direkt luftflöde från luftkonditionering, värmeelement eller ventilationsapparater
  - Ej i direkt solljus eller på platser med extremt hög luftfuktighet eller temperaturväxlingar
  - Rent, torrt och dammfritt
- Följande utrymme rekommenderas att lämnas fritt runt om skrivaren för ordentlig ventilation:



<b>1</b>	Höger sida	31 cm (12 tum)
<b>2</b>	Vänster sida	31 cm (12 tum)

<sup>1</sup> Tillåta tillägg av alla utskriftsalternativ.

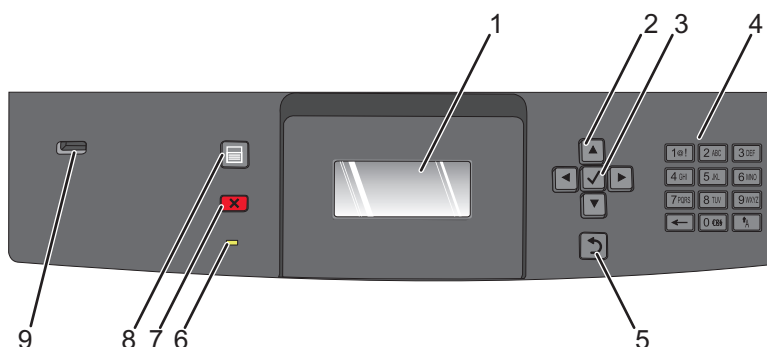
Lär dig mer om skrivaren

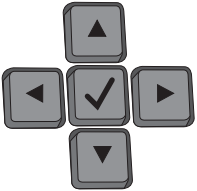




<b>3</b>	Framsida	51 cm (20 tum)
<b>4</b>	Baksida	31 cm (12 tum)
<b>5</b>	Topp <sup>1</sup>	137 cm (54 tum)



<sup>1</sup> Tillåta tillägg av alla utskriftsalternativ.

## Förstå skrivarens kontrollpanel



Artikel	Beskrivning
<b>1</b>	Display Visar meddelanden och bilder med skrivarens status
<b>2</b>	Navigeringsknappar  <p>Tryck på upp- eller ner-pilen för att bläddra genom menyer eller menypunkter, eller för att öka eller minska ett värde när du anger nummer. Tryck på höger- eller vänster-pilen för att bläddra genom menyinställningar (även kallat värden eller alternativ) eller för att bläddra genom text som rullar vidare på en annan skärm.</p>
<b>3</b>	Välj  <ul style="list-style-type: none"> <li>Öppnar ett menyalternativ och visar tillgängliga värden eller inställningar. Aktuell inställning anges med en asterisk (*).</li> <li>Spara ett visat menysteg som ny standardinställning för användare.</li> </ul> <p><b>Anmärkningar:</b></p> <ul style="list-style-type: none"> <li>När en ny inställning sparas som en användares standardinställning så används den tills en ny inställning görs eller tills fabriksinställningarna återställs.</li> <li>Inställningar som du gör i programvaran kan också ändra eller styra användarens standardinställningar som väljs från manöverpanelen.</li> </ul>
<b>4</b>	Tangentbord Ange siffror eller symboler på displayen.
<b>5</b>	Tillbaka  <p>Återställer skärmen till föregående skärm</p>

Lär dig mer om skrivaren

Artikel		Beskrivning
6	Indikatorlampa	Anger skrivarstatus: <ul style="list-style-type: none"> <li>• <b>Av</b> – Strömmen är av.</li> <li>• <b>Bblinkar grönt</b> – skrivaren värms upp, bearbetar data eller skriver ut.</li> <li>• <b>Lyser grönt</b> – skrivaren är på men i viloläge.</li> <li>• <b>Lyser rött</b>—Operatörsingripande behövs.</li> </ul>
7	Stopp 	All utskriftsaktivitet avbryts En lista över alternativ anges när <b>Stoppat</b> visas på skärmen.
8	Meny 	Öppnar menyindex <b>Obs!</b> Menyerna är bara tillgängliga när skrivaren är i läget <b>Klar</b>
9	USB-port	För in ett flashminne på skrivarens framsida för att skriva ut sparade filer. <b>Obs!</b> Endast USB-porten på framsidan stödjer flashminnen.

# Ytterligare skrivarinställning

## Installera interna tillval

**⚠ VARNING – RISK FÖR ELCHOCK:** Om du vill få tillgång till systemkortet eller om du installerar minnes- eller tillvalskort någon tid efter att du installerat skrivaren, stänger du av skrivaren och drar ut nätkabeln ur vägguttaget innan du fortsätter. Om några andra enheter är anslutna till skrivaren bör du stänga av dem också och dra ut eventuella kablar till skrivaren.

## Tillgängliga interna tillval

- Minneskort
- Fastprogramkort
- Skrivarens hårddisk
- ISP (Internal Solutions Ports)

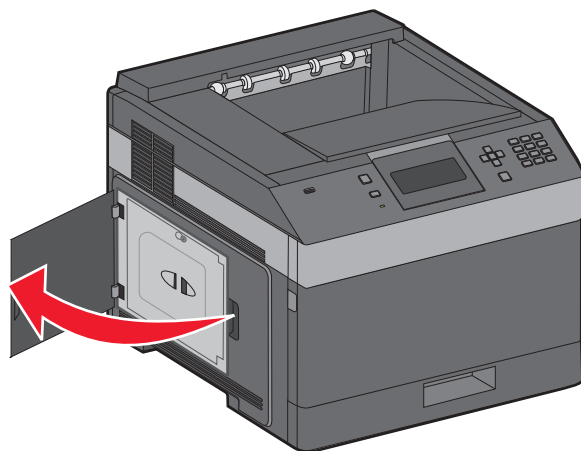
Det är inte säkert att alla alternativ finns tillgängliga. Om du vill få mer information kan du kontakta skrivarens inköpsställe.

## Komma åt systemkortet så att du kan installera interna tillval

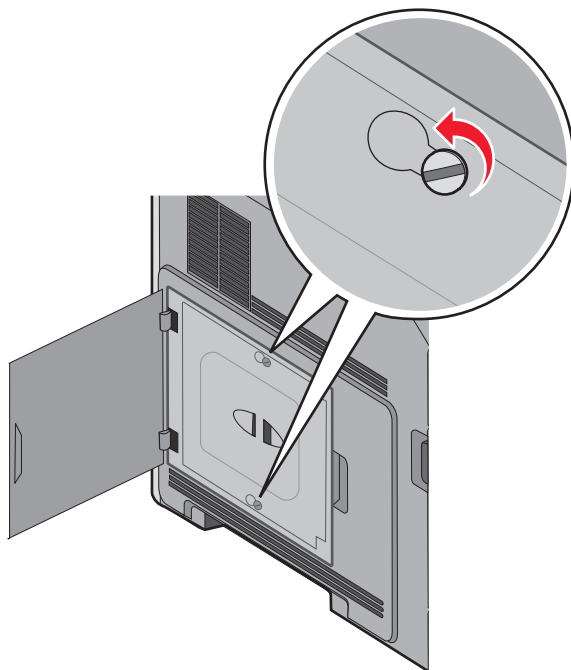
**Obs!** Du behöver en skruvmejsel med platt huvud.

**⚠ VARNING – RISK FÖR ELCHOCK:** Om du vill få tillgång till systemkortet eller om du installerar minnes- eller tillvalskort någon tid efter att du installerat skrivaren, stänger du av skrivaren och drar ut nätkabeln ur vägguttaget innan du fortsätter. Om några andra enheter är anslutna till skrivaren bör du stänga av dem också och dra ut eventuella kablar till skrivaren.

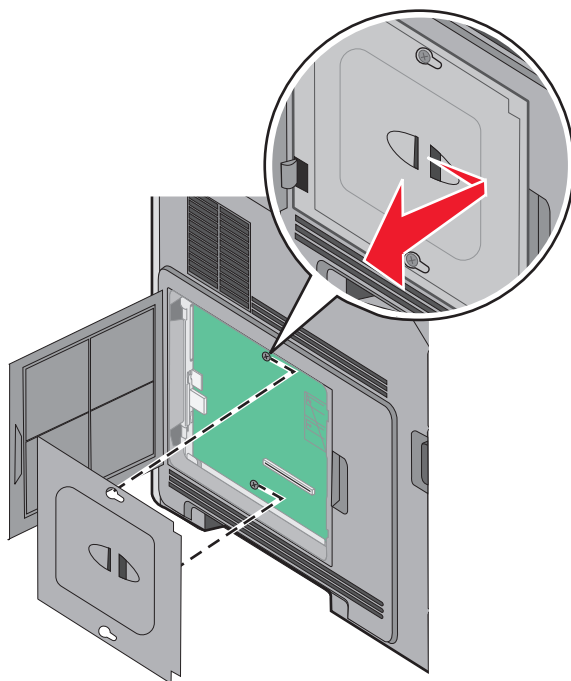
- 1 Öppna luckan till systemkortet.



2 Lossa skruvarna på systemkortets skydd.

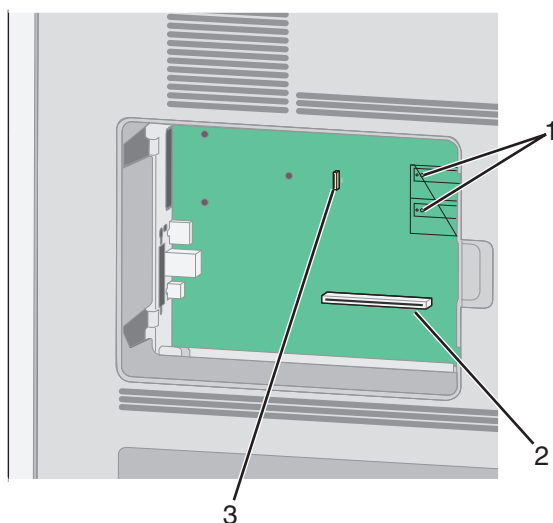


3 Ta bort systemkortets skydd.



4 Ta hjälp av bilden nedan för att hitta lämplig kontakt.

**Varning – risk för skador:** Systemkortets elektriska komponenter kan lätt skadas av statisk elektricitet. Rör vid någon av skrivarens metallkomponenter innan du rör vid någon av systemkortets elektroniska komponenter eller kontakter.



1	Kortplatser för fastprogram- och flashminneskort
2	Minneskortanslutning
3	Skrivarens hårddiskkontakt

## Installera minneskort

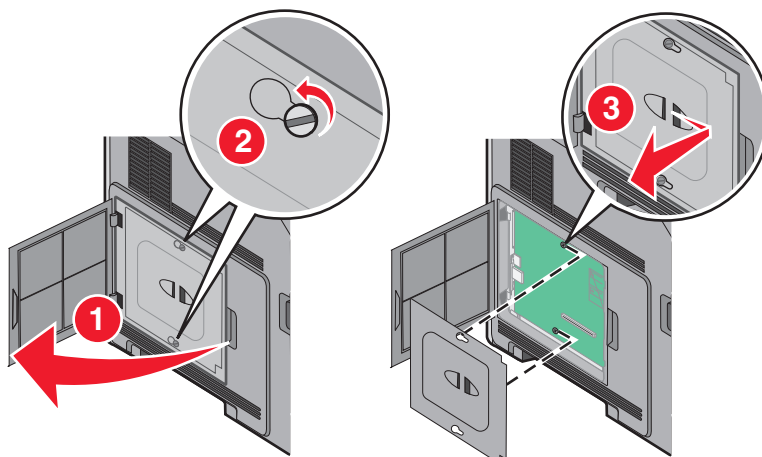
**Obs!** För det här krävs en vanlig skruvmejsel.

**⚠ VARNING – RISK FÖR ELCHOCK:** Om du vill få tillgång till systemkortet eller om du installerar minnes- eller tillvalskort någon tid efter att du installerat skrivaren, stänger du av skrivaren och drar ut nätkabeln ur vägguttaget innan du fortsätter. Om du har några andra enheter anslutna till skrivaren bör du stänga av dem också och dra ut eventuella kablar till skrivaren.

**Varning – risk för skador:** Systemkortets elektriska komponenter kan lätt skadas av statisk elektricitet. Rör vid någon av skrivarens metallkomponenter innan du rör vid någon av systemkortets elektroniska komponenter eller kontakter.

Ett extra minneskort kan köpas separat och anslutas till systemkortet. Installera minneskortet:

1 Åtkomst till systemkortet.

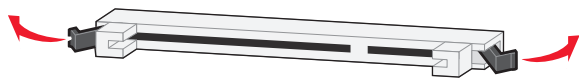


Ytterligare skrivarinställning

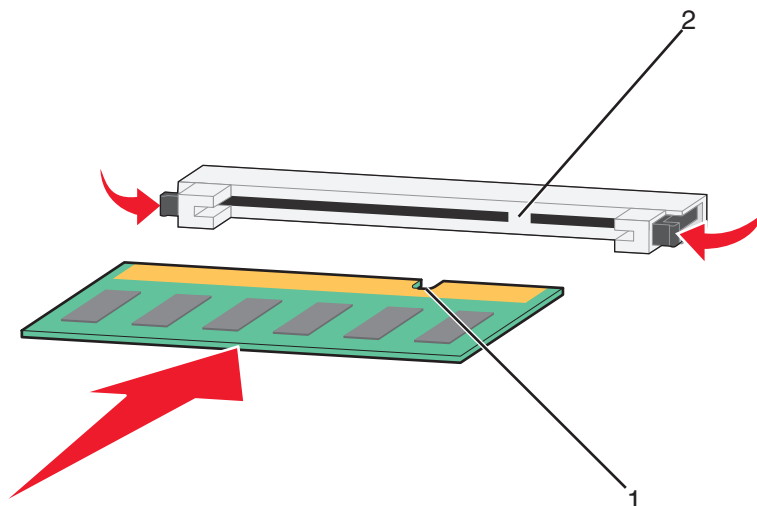
2 Packa upp minneskortet.

**Obs!** Undvik att vidröra anslutningspunkterna längs kortets kant.

3 Frigör spärrarna till minneskortet.



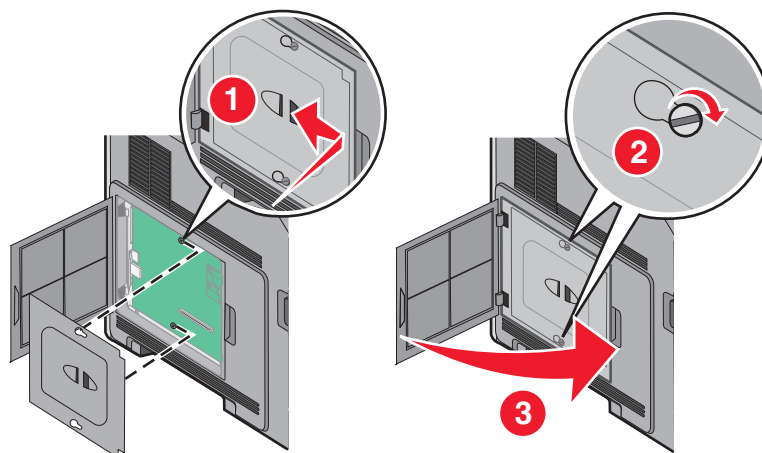
4 Rikta in urfasningarna på minneskortet mot kammarna i kortplatsen.



1	Skåror
2	Kammar

5 Skjut in minneskortet i kortplatsen tills det *snäpper* fast.

6 Sätt tillbaka systemkortets skydd och stäng luckan till systemkortet.



## Installera ett flashminne eller firmwarekort

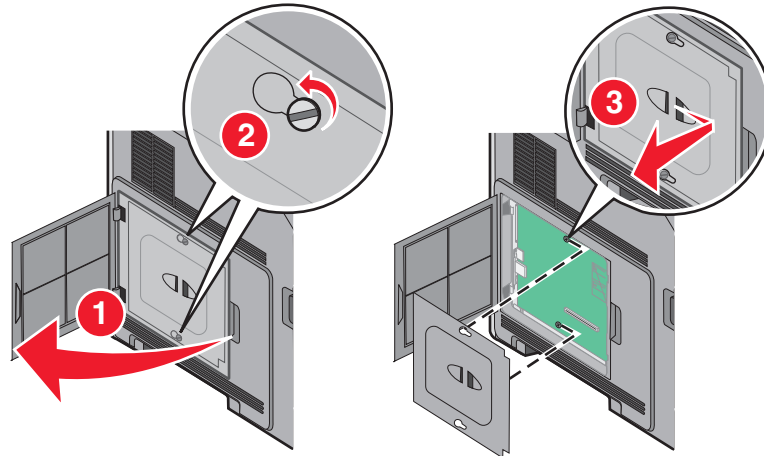
**Obs!** För det här krävs en vanlig skruvmejsel.

Systemkortet har två kortplatser för extra flashminne eller fast programkort. Bara ett av varje kan installeras, men du kan använda valfri kortplats.

**⚠ VARNING – RISK FÖR ELCHOCK:** Om du vill få tillgång till systemkortet eller om du installerar minnes- eller tillvalskort någon tid efter att du installerat skrivaren, stänger du av skrivaren och drar ut nätkabeln ur vägguttaget innan du fortsätter. Om du har några andra enheter anslutna till skrivaren bör du stänga av dem också och dra ut eventuella kablar till skrivaren.

**Varning – risk för skador:** Systemkortets elektriska komponenter kan lätt skadas av statisk elektricitet. Rör vid någon av skrivarens metallkomponenter innan du rör vid någon av systemkortets elektroniska komponenter eller kontakter.

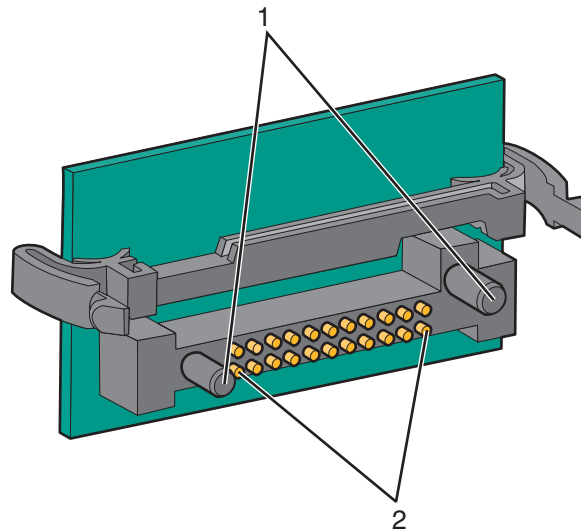
**1** Åtkomst till systemkortet.



**2** Packa upp kortet.

**Obs!** Undvik att röra vid de elektroniska komponenterna på kortet.

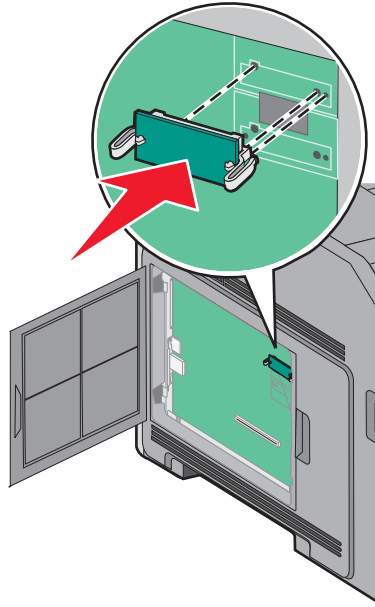
**3** Håll i kortets kanter och rikta in de plasttapparna mot hålen i systemkortet.



1	Plaststift
2	Metallstift

Ytterligare skrivarinställning

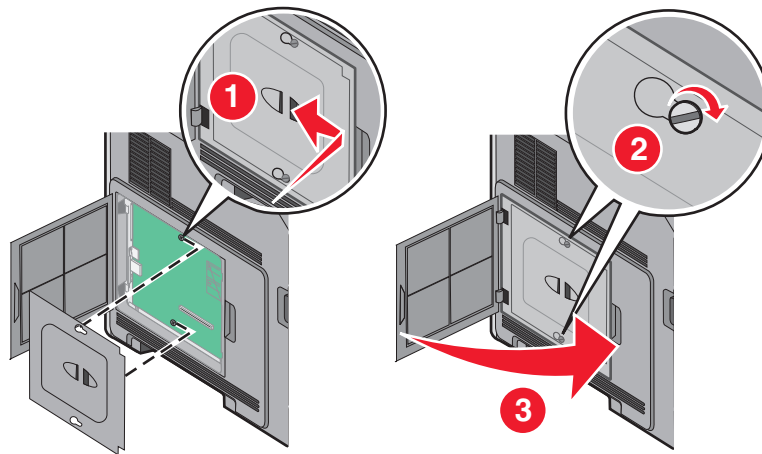
4 Skjut kortet ordentligt på plats.



**Anmärkningar:**

- Anslutningen på kortet måste i hela sin längd ligga an mot systemkortet.
- Var försiktig så att inte kontakterna skadas.

5 Sätt tillbaka systemkortets skydd och stäng luckan till systemkortet.





## Installera en Internal Solutions Port

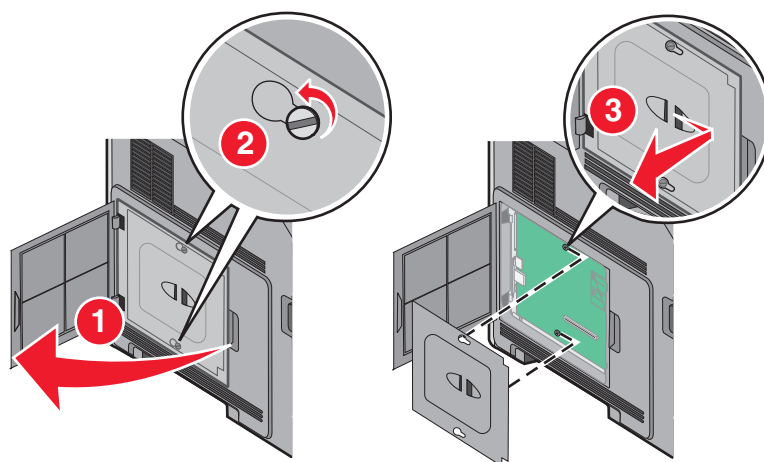
Systemkortet stödjer en Internal Solutions Port (ISP) som tillval. Installera en ISP för extra anslutningsalternativ.

**Obs!** För det här krävs en vanlig skruvmejsel.

**⚠ VARNING – RISK FÖR ELCHOCK:** Om du vill få tillgång till systemkortet eller om du installerar minnes- eller tillvalskort någon tid efter att du installerat skrivaren, stänger du av skrivaren och drar ut nätkabeln ur vägguttaget innan du fortsätter. Om du har några andra enheter anslutna till skrivaren bör du stänga av dem också och dra ut eventuella kablar till skrivaren.

**Varning – risk för skador:** Systemkortets elektriska komponenter kan lätt skadas av statisk elektricitet. Rör vid någon av skrivarens metallkomponenter innan du rör vid någon av systemkortets elektroniska komponenter eller kontakter.

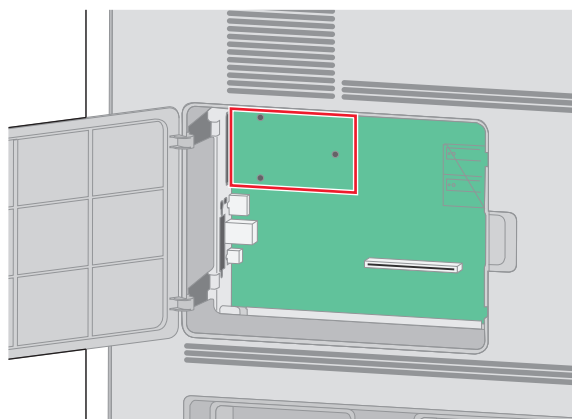
**1** Åtkomst till systemkortet.



**2** Packa upp ISP och plastpegen.

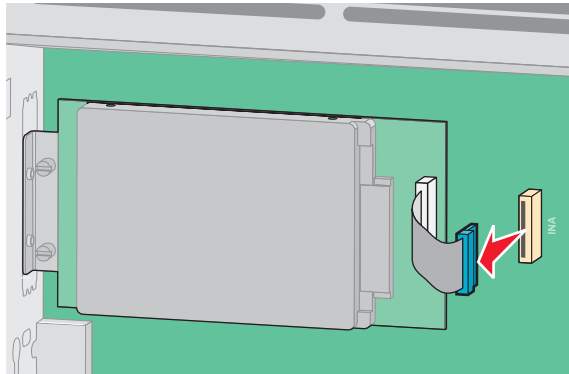
**Obs!** Undvik att röra vid komponenterna på kortet.

**3** Sök rätt på kortplatsen på systemkortet.

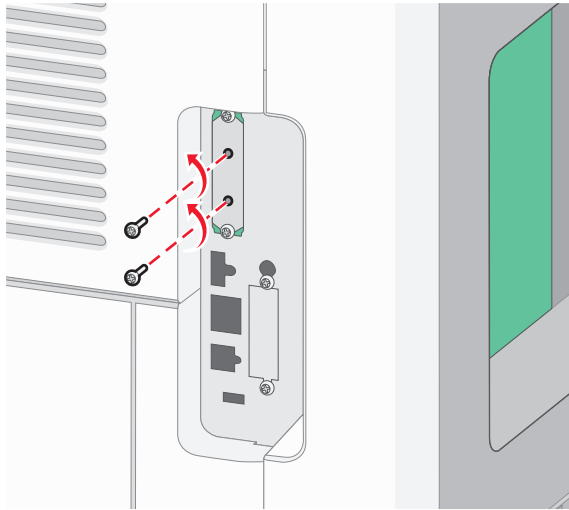


**Obs!** Om en skrivarhårddisk som tillval nyligen installerats måste först skrivarhårddisken tas bort. Ta bort hårddisken:

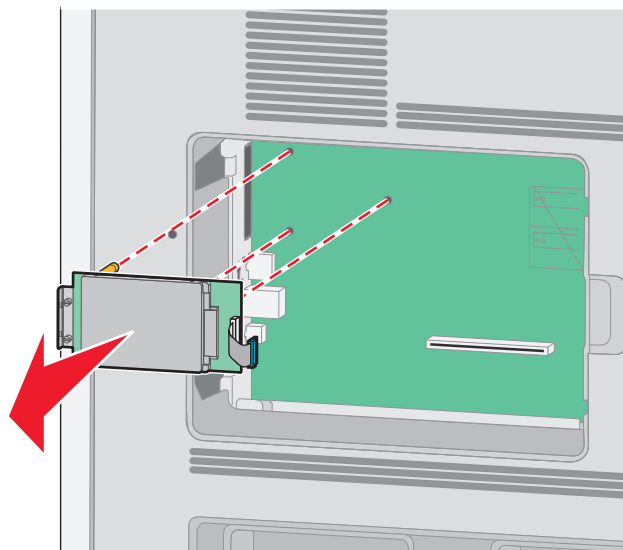
- a** Dra ur skrivarhårdiskens anpassningsladd från systemkortet och lämna kabeln ansluten till skrivarens hårdisk. För att dra ur kabeln kramar man på huvudet på anpassningskabelns kontakt för att frigöra haken innan kabeln dras ut.



- b** Ta bort skruvarna som håller skrivarens hårdisk på plats.

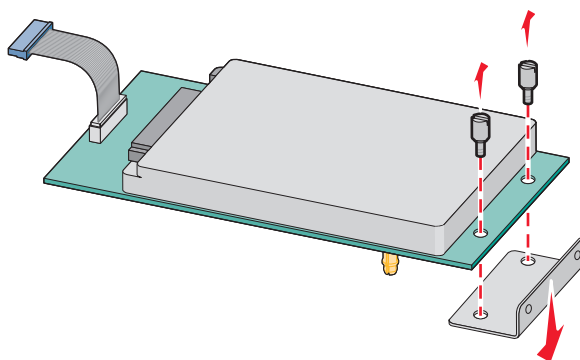


- c** Ta bort skrivarens hårdisk genom att dra den uppåt för att avsätta ställningen.

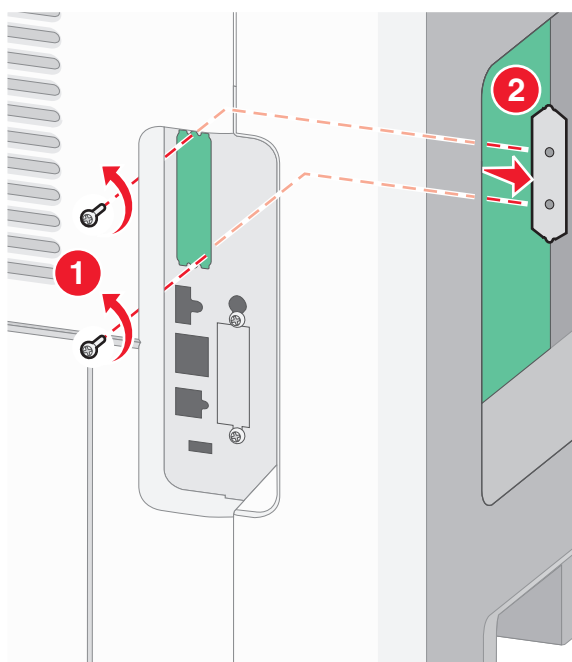


Ytterligare skrivarinställning

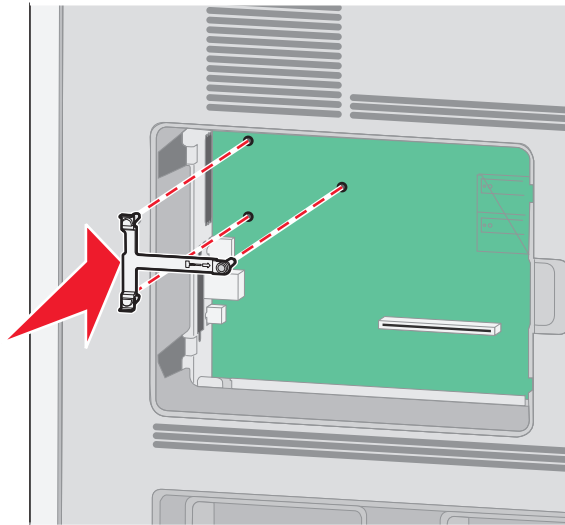
- d** Ta bort vingskruvarna som fäster monteringskonsolen på skrivarens hårddisk och ta därefter bort konsolen. Ställ skrivarens hårddisk åt sidan.



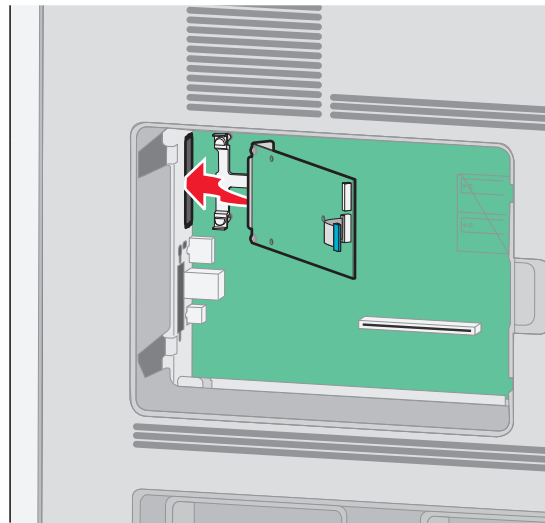
- 4** Ta bort metallkåpan från ISP-öppningen.



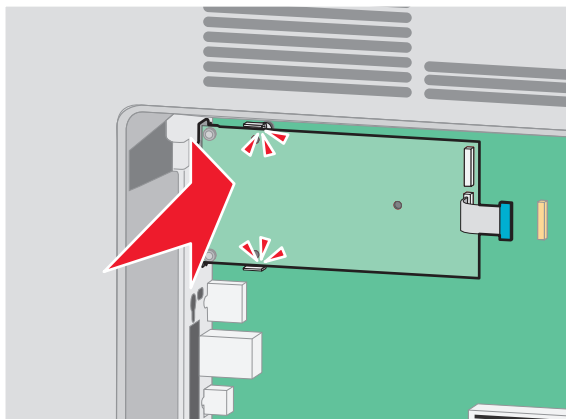
- 5** Rätta in stöden på plastpegen i hålen på systemkortet och tryck nedåt tills pegen snäpps på plats. Se till att varje stöd har låst fast ordentligt och att pegen sitter ordentligt fast i systemkortet.



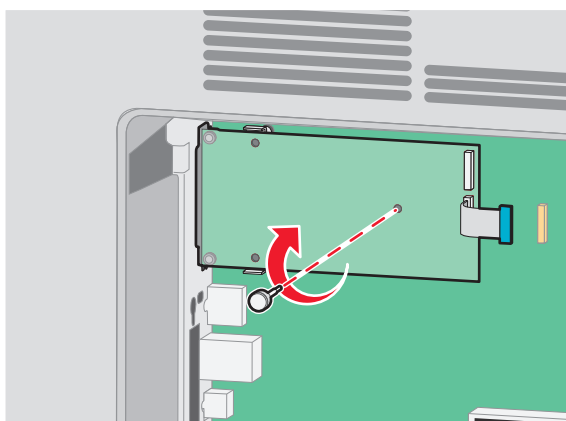
- 6** Installer ISP på plastpegen. Vinkla ISP över plastpegen och närma dig sedan plastpegen så att eventuella uthängande anslutningar kommer igenom ISP-öppningen in i systemkortskorgen.



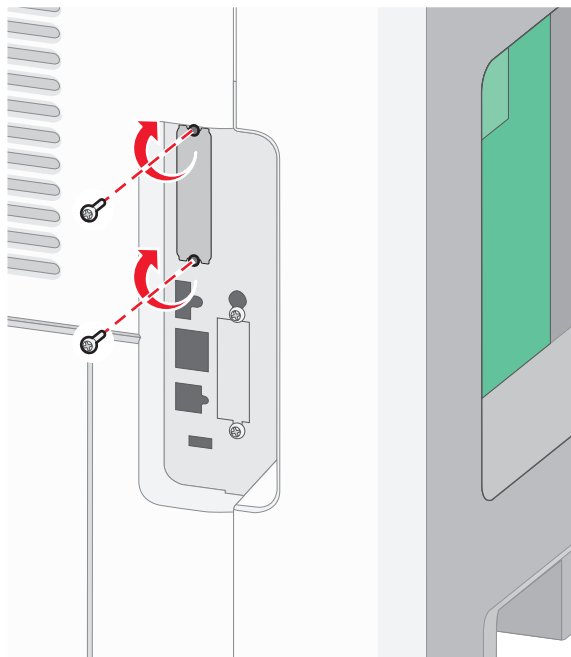
**7** Sänk ner ISP mot plastpegen till ISP placerats mellan stöden på plastpegen.



**8** För in den långa vingskruven och vrid den medsols så pass mycket att ISP hålls på plats men dra inte åt vingskruven vid det här tillfället.



9 Sätt fast de två bifogade skruvarna för att fästa ISP monteringskonsol på systemkortskorgen.

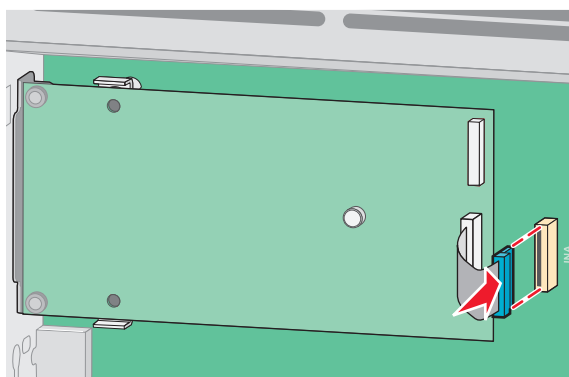


10 Dra åt de långa vingskruvarna.

**Obs!** Dra inte åt vingskruven för mycket.

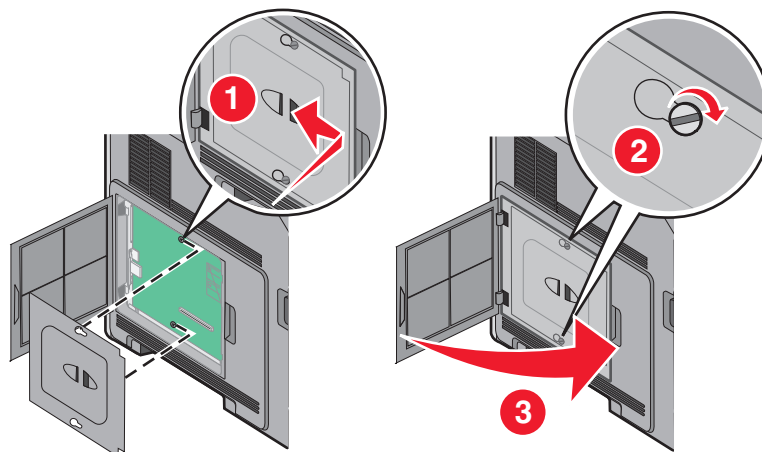
11 Sätt i kontakten från anpassningskabeln för ISP i uttaget på systemkortet.

**Obs!** Kontakten och uttaget är färgkodade.



12 Om skrivarens hårddisk nyligen installerats ansluter du skrivarens hårddisk till ISP. För mer information, se "Installera en hårddisk på skrivaren" på sidan 31.

**13** Sätt tillbaka systemkortets skydd och stäng luckan till systemkortet.



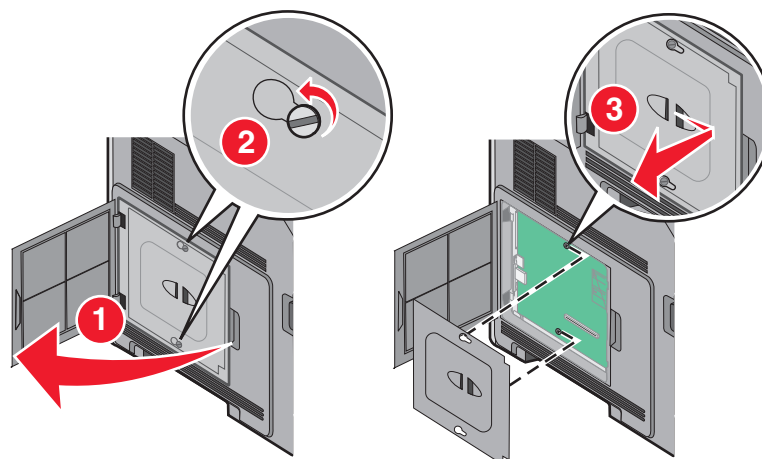
## Installera en hårddisk på skrivaren

**Obs!** Du behöver en skruvmejsel med platt huvud.

**⚠ VARNING – RISK FÖR ELCHOCK:** Om du vill få tillgång till systemkortet eller om du installerar minnes- eller tillvalskort någon tid efter att du installerat skrivaren, stänger du av skrivaren och drar ut nätkabeln ur vägguttaget innan du fortsätter. Om några andra enheter är anslutna till skrivaren bör du stänga av dem också och dra ut eventuella kablar till skrivaren.

**Varning – risk för skador:** Systemkortets elektriska komponenter kan lätt skadas av statisk elektricitet. Rör vid någon av skrivarens metallkomponenter innan du rör vid någon av systemkortets elektroniska komponenter eller kontakter.

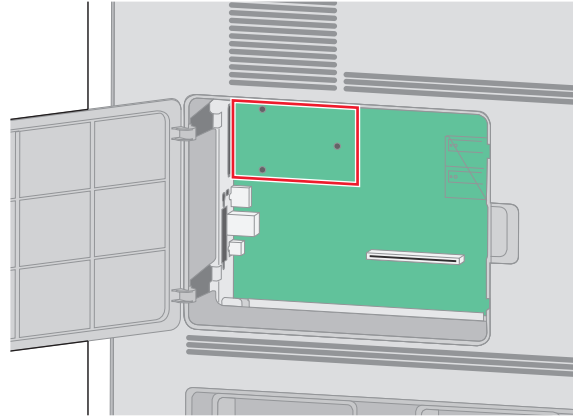
**1** Åtkomst till systemkortet.



**2** Packa upp skrivarens hårddisk.

**Obs!** Undvik att röra komponenterna på hårddisken.

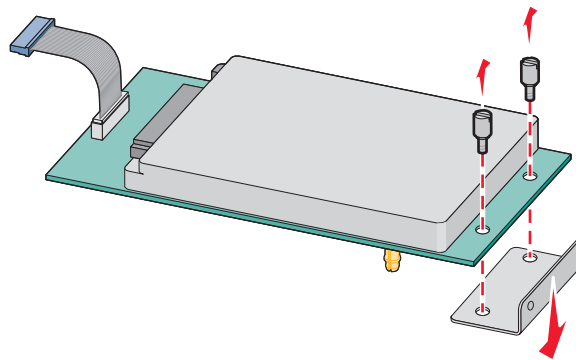
**3** Sök rätt på kontakten på systemkortet.



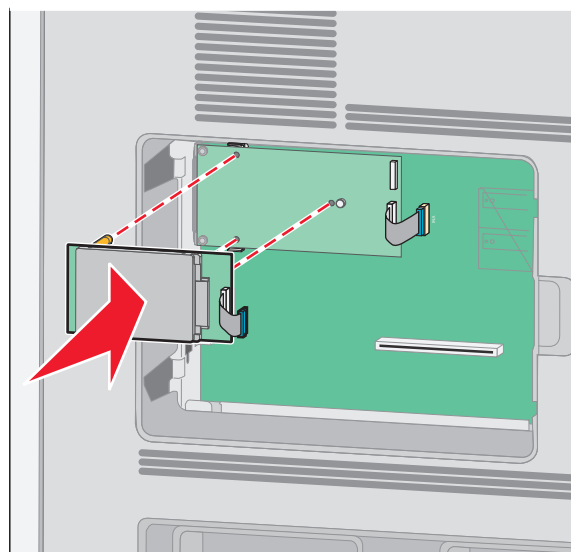
**Obs!** Om en extra ISP är installerad måste skrivarens hårddisk installeras på ISP.

Så här installerar du skrivarens hårddisk på ISP:

- a** Använd en skruvmejsel med platt huvud för att lossa skruvarna, ta bort vingskruvarna som fäster monteringsfästena på skrivarens hårddisk och ta sedan bort fästet.



- b** Justera distansen på skrivarens hårddisk med hålen i ISP och tryck sedan nedåt på skrivarens hårddisk tills distansen sitter på plats.

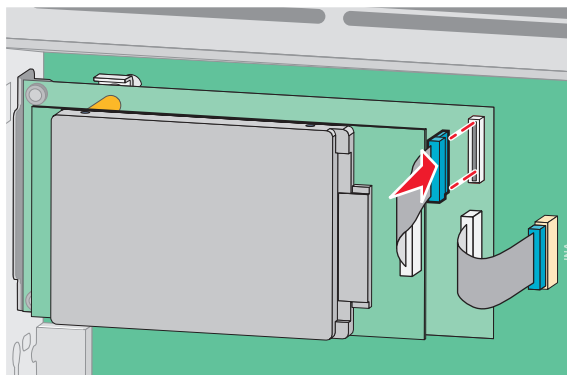


Ytterligare skrivarinställning



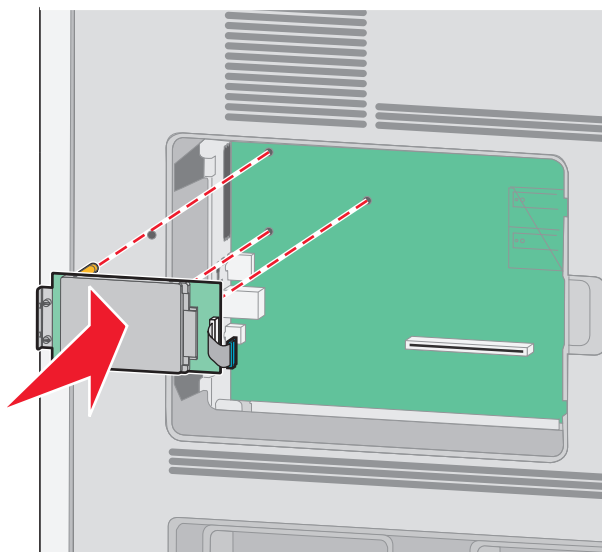
**c** Sätt i kontakten till gränssnittskabeln som hör till skrivarens hårddisk i ISP-uttaget.

**Obs!** Stickkontaktarna och uttagen är färgkodade.

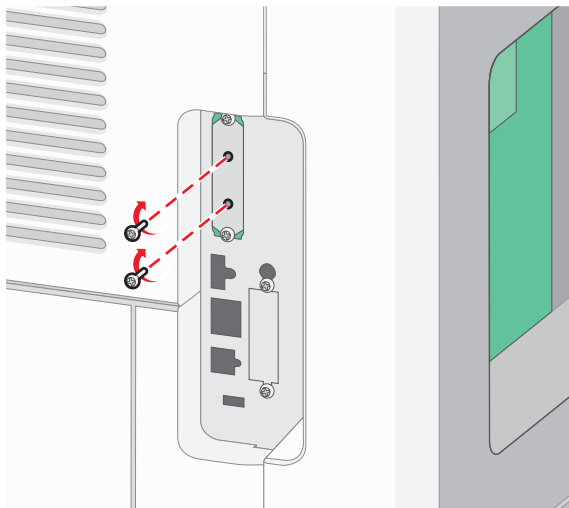


Så här installerar du skrivarens hårddisk direkt på systemkortet:

**a** Justera distansen på skrivarens hårddisk med hålen i systemkortet och tryck sedan nedåt på skrivarens hårddisk tills distansen sitter på plats.

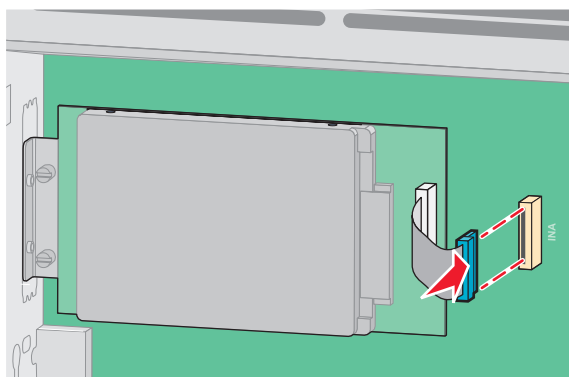


**b** Fäst de två medföljande skruvarna för att säkra monteringsfästet på skrivarens hårddisk.

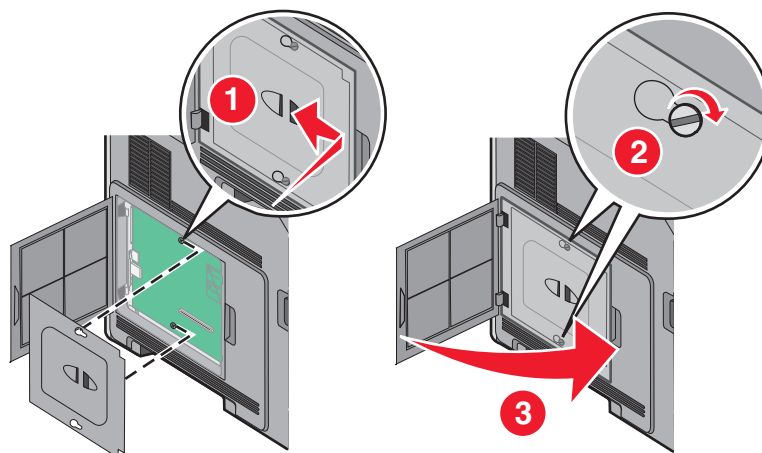


**c** Sätt i kontakten till gränssnittskabeln som hör till skrivarens hårddisk i systemkortets uttag.

**Obs!** Stickkontaktarna och uttagen är färgkodade.




**4** Byt ut systemkortets skydd och stäng luckan till systemkortet.




Ytterligare skrivarinställning

# Installera maskinvarualternativ


## Installationsordning

 **VARNING – VÄLTER LÄTT:** Om skrivaren är placerad på golvet krävs ytterligare möbler för att den ska stå stabilt. Du måste använda ett skrivarställ eller en skrivarbas om du använder en arkmatare med hög kapacitet, en enhet för dubbelsidig utskrift och ett inmatningstillval, eller flera inmatningstillval.

Installera skrivaren och eventuella tillval i följande ordning:

 **VARNING – RISK FÖR ELCHOCK:** Om du vill få tillgång till systemkortet eller om du installerar minnes- eller tillvalskort någon tid efter att du installerat skrivaren, stänger du av skrivaren och drar ut nätkabeln ur vägguttaget innan du fortsätter. Om några andra enheter är anslutna till skrivaren bör du stänga av dem också och dra ut eventuella kablar till skrivaren.


- Skrivarställ eller hjulbas
- arkmatare för 2000 ark
- arkmatare för 550 ark
- Duplexenhet (enhet för dubbelsidig utskrift)
- Skrivare

 **VARNING – RISK FÖR SKADOR:** Skrivaren väger mer än 23,4 kg och det krävs minst två kvalificerade personer för att flytta den på ett säkert sätt.

Mer information om hur du installerar ett skrivarställ, hjulbas eller arkmatare för 2000 ark finns i konfigurationsdokumentationen som medföljde tillvalet.

## Installera pappersinmatare

Skrivaren stödjer upp till fyra tillvalsinmatare. En inmatare består av ett magasin och en stödenhet. Alla inmatare installeras på samma sätt.


 **VARNING – RISK FÖR ELCHOCK:** Om du vill få tillgång till systemkortet eller om du installerar minnes- eller tillvalskort någon tid efter att du installerat skrivaren, stänger du av skrivaren och drar ut nätkabeln ur vägguttaget innan du fortsätter. Om du har några andra enheter anslutna till skrivaren bör du stänga av dem också och dra ut eventuella kablar till skrivaren.

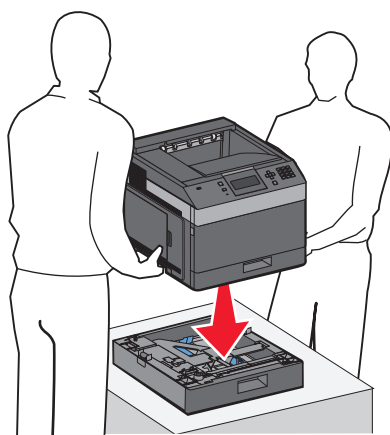
**1** Packa upp arkmataren och ta bort allt förpackningsmaterial.

**2** Placera arkmataren på platsen du valt för skrivaren.

**Obs!** Om du har flera installationsalternativ, se avsnittet över rekommenderad installationsordning. Arkmatare för 2 000 ark måste vara längst ned av arkmatarna.

**3** Rikta in skrivaren mot arkmataren och sänk ner skrivaren på plats.

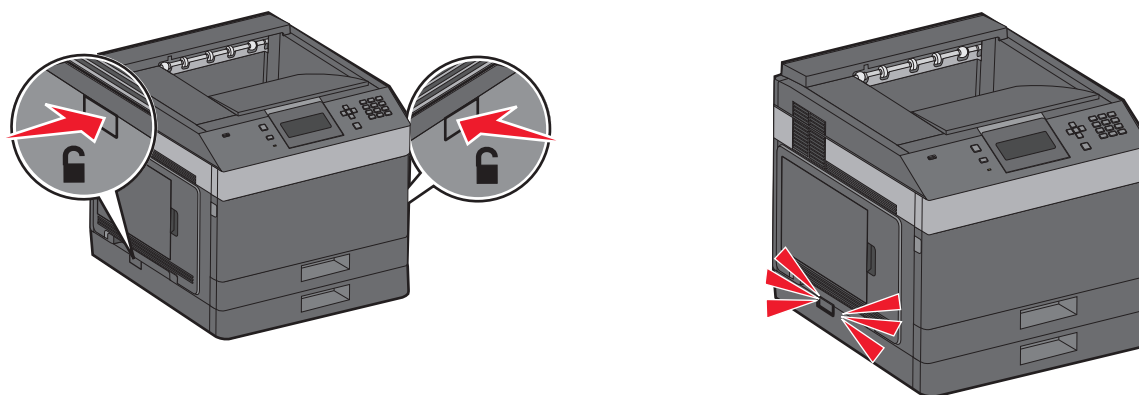
 **VARNING – RISK FÖR SKADOR:** Skrivaren väger mer än 18 kg (40 lb) och det behövs två eller fler personer för att flytta den på ett säkert sätt.



## Ta bort en extra arkmatare

**Varning – risk för skador:** Om man lyfter skrivaren från en arkmatare utan att skjuta in säkerhetspärarna kan skada spärarna.

För att flytta en tillvalsinkmatare skjuter man in säkerhetspärarna på båda sidorna av arkmataren tills det hörs ett *klick* och de stannar inskjutna och lyft därefter skrivaren.



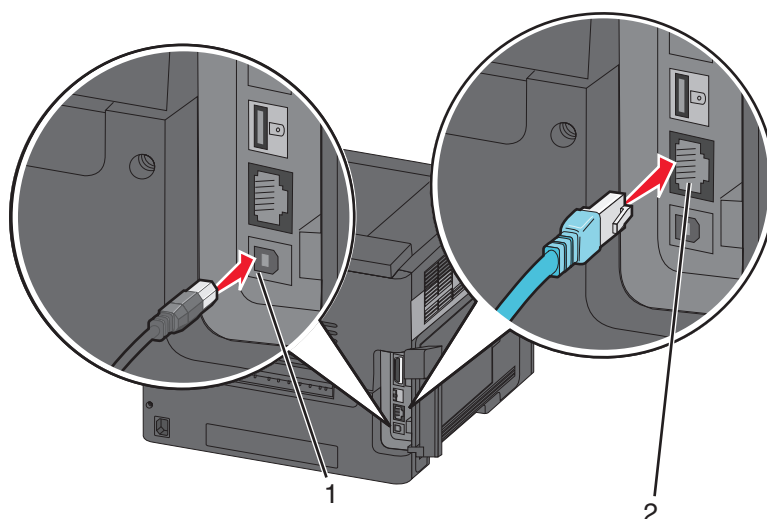
## Ansluta kablar

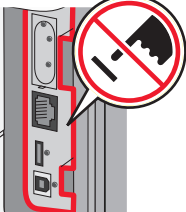
**⚠ VARNING – RISK FÖR SKADOR:** Du bör inte konfigurera produkten eller göra andra elektriska anslutningar med t.ex. nätsladden eller telesladden under åskväder.

Anslut skrivaren till datorn med en USB-kabel eller Ethernet-kabel.

Kontrollera att följande stämmer överens:

- USB-symbolen på kabeln och USB-symbolen på skrivaren
- Lämplig Ethernet-kabel och Ethernet-porten.



<b>1</b>	<p>USB-port</p> <p><b>Varning – risk för skador:</b> Rör inte USB-kabeln, någon nätverksadapter eller skrivaren i området som visas när utskrift pågår. Förlust av data eller andra problem kan uppstå.</p> 
<b>2</b>	<p>Ethernet-port</p>


## Bekräfta skrivarinställning

- Skriv ut en sida med menyinställningar för att bekräfta att alla skrivaralternativ är korrekt installerade. En lista över installerade alternativ visas långt ner på sidan. Om ett installerat alternativ inte visas är det inte korrekt installerat. Ta bort alternativet och installera det igen.
- Skriv ut en sida med nätverksinställningar för att bekräfta att skrivaren är ansluten till nätverket på rätt sätt. På sidan finns även viktig information som är till hjälp vid konfigurering av nätverksskrivare.

## Skriva ut en sida med menyinställningar

Du kan skriva ut en sida för att granska skrivarens aktuella menyinställningar och bekräfta att skrivartillvalen är korrekt installerade.

**Obs!** Om du inte har gjort några ändringar av inställningar i menyalternativen än, anges fabriksinställningarna på sidan med menyinställningar. När du har valt och sparat andra inställningar på menyerna, ersätter de fabriksinställningarna som *standardinställningar*. En standardinställning fortsätter att gälla tills du öppnar menyn igen, väljer ett nytt värde och sparar det. Information om hur du återställer fabriksinställningarna finns i "Återställa originalvärden" på sidan 141.

- 1** Kontrollera att skrivaren är på och att **Klar** visas.
- 2** Tryck på  på skrivarens kontrollpanel.

3 Tryck på uppåt- eller nedåtpilen tills ✓ **Rapporter** visas och tryck sedan på .

4 Tryck på uppåt- eller nedåtpilen tills ✓ **Sida med menyinställningar** visas och tryck sedan på .

När sidan med menyinställningar har skrivits ut återgår skrivaren till läget **Klar**.

## Skriva ut en sida med nätverksinställningar

Om skrivaren är ansluten till ett nätverk kan du skriva ut en sida med nätverksinställningar för att kontrollera nätverksanslutningen. På sidan finns även viktig information som är till hjälp vid konfigurering av nätverkskrivare.

1 Kontrollera att skrivaren är påslagen och att **Klar** visas.

2 Tryck på  på skrivarens kontrollpanel.

3 Tryck på upp- eller nerpilen tills ✓ **Rapporter** visas, och tryck sedan på .

4 Tryck på upp- eller nerpilen tills ✓ **Sida med nätverksinställningar** visas och tryck sedan på .

**Obs!** Om en extra, intern skrivarserver är installerad visas **Skriv ut sida med nätverksinställningar <x>**.

5 På den första delen av sidan med nätverksinställningar kontrollerar du att statusen är "Ansluten".

Om status är "Ej ansluten" kan det tänkas att den lokala anslutningen inte är aktiv eller att nätverkskabeln är trasig. Kontakta den systemsupportansvarige om du behöver hjälp och skriv sedan ut en annan sida med nätverksinställningar.

## Installera skrivarprogramvaran

### Installera skrivarprogramvara

En skrivardrivrutin är programvara som gör det möjligt för datorn och skrivaren att kommunicera med varandra. Skrivarprogramvaran installeras vanligtvis under den ursprungliga skrivarinstallationen. Om du behöver installera programvaran efter installation, följ de här instruktionerna:

#### För Windows-användare

1 Stäng alla öppna program.

2 Sätt i cd-skivan *Software and Documentation* (Programvara och dokumentation).

3 I installationsfönstret klickar du på **Installera skrivare och programvara**.

4 Följ anvisningarna på skärmen.

#### För Macintosh-användare

1 Stäng alla öppna program.

2 Sätt i cd-skivan *Software and Documentation* (Programvara och dokumentation).

3 I **Finder** dubbelklickar du på den ikon för skrivarens cd-skiva som visas automatiskt.

4 Dubbelklicka på ikonen **Installera skrivare och programvara**.

5 Följ anvisningarna på skärmen.


## Använda Internet

Uppdaterad skrivarprogramvara kan finnas på Dells supportwebbplats **support.dell.com**.

## Uppdatera tillgängliga alternativ i skrivardrivrutinen

När skrivarprogramvaran och eventuella tillval har installerats kan du manuellt behöva lägga till vissa alternativ i skrivardrivrutinen för att de ska bli tillgängliga för utskriftsjobb.

### För Windows-användare

- 1 Klicka på , eller klicka på **Start** och klicka sedan på **Run (Kör)**.
- 2 I rutan Påbörja sökning eller Kör skriver du `control printers`.
- 3 Tryck på **Enter** eller klicka på **OK**.  
Skrivarmappen öppnas.
- 4 Välj skrivare.
- 5 Högerklicka på skrivaren och välj **Properties (Egenskaper)**.
- 6 Klicka på fliken **Install Options (Installera tillval)**.
- 7 Lägg till installerade maskinvarutillval under Tillgängliga tillval.
- 8 Klicka på **Använd**.

### För Macintosh-användare

#### I Mac OS X version 10.5 eller senare

- 1 Välj **System Preferences (Systeminställningar)** på Apple-menyn.
- 2 Klicka på **Print & Fax (Skriv ut och faxa)**.
- 3 Välj skrivare och klicka på **Options & Supplies (Tillval & Förbrukningsmaterial)**.
- 4 Klicka på **Driver (Drivrutin)** och lägg till installerade maskinvarutillval.
- 5 Klicka på **OK**.

#### I Mac OS X version 10.4 och tidigare

- 1 Från sökarens skrivbord, klicka på **Go (Gå till) > Applications (Program)**.
- 2 Dubbelklicka på **Utilities (Verktogsprogram)** och dubbelklicka sedan på **Print Center (Utskriftskontroll)** eller **Printer Setup Utility (Skrivarinställning)**.
- 3 Välj skrivaren och välj sedan **Show Info (Visa info)** på skrivarmenyn.
- 4 Välj **Installable Options (Tillval som kan installeras)** på snabbmenyn.
- 5 Lägg till installerade maskinvarutillval och klicka på **Apply Changes (Verkställ ändringar)**.

# Konfigurera trådlösa utskrifter

## Information som du behöver för att installera skrivaren på ett trådlöst nätverk

**Obs!** Anslut inte installations- eller nätverkskablar förrän du uppmanas att göra det i installationsprogrammet.

- **SSID**—SSID kallas även nätverksnamn.
- **Trådlöst läge (eller Nätverksläge)**—Läget ska vara antingen infrastruktur eller ad hoc.
- **Kanal (för ad hoc-nätverk)**—Kanalens standardvärde för infrastrukturnätverk är auto.

Vissa ad hoc-nätverk kräver också autoinställningen. Kolla med systemansvarig om du är osäker på vilken kanal du ska välja.

- **Säkerhetsmetod** – Det finns tre huvudalternativ för säkerhetsmetoden:
  - WEP-nyckel  
Om ditt nätverk använder fler än en WEP-nyckel, ange upp till fyra stycken i de avsedda utrymmena. Välj den nyckel som används för tillfället på nätverket genom att välja standard-WEP-nyckeln för överföring.  
*eller*
  - WPA- eller WPA2-lösen  
WPA innehåller kryptering som en ytterligare säkerhetsfunktion. Alternativen är AES eller TKIP. Samma typ av kryptering måste ställas in för routern och skrivaren då skrivaren annars inte kan kommunicera på nätverket.
  - Ingen säkerhet  
Om det trådlösa nätverket inte använder sig av någon sorts säkerhet får du ingen säkerhetsinformation.

**Obs!** Att använda ett trådlöst nätverk utan någon säkerhet rekommenderas inte.

Om du installerar skrivaren i ett 802.1X-nätverk med den avancerade metoden kan du behöva följande:

- Autentiseringstyp
- Inre autentiseringstyp
- 802.1X användarnamn och lösenord
- Certifikat

**Obs!** Mer information om hur du konfigurerar säkerhet för 802.1X finns i *Nätverksguiden* på cd-skivan *Programvara och dokumentation*.

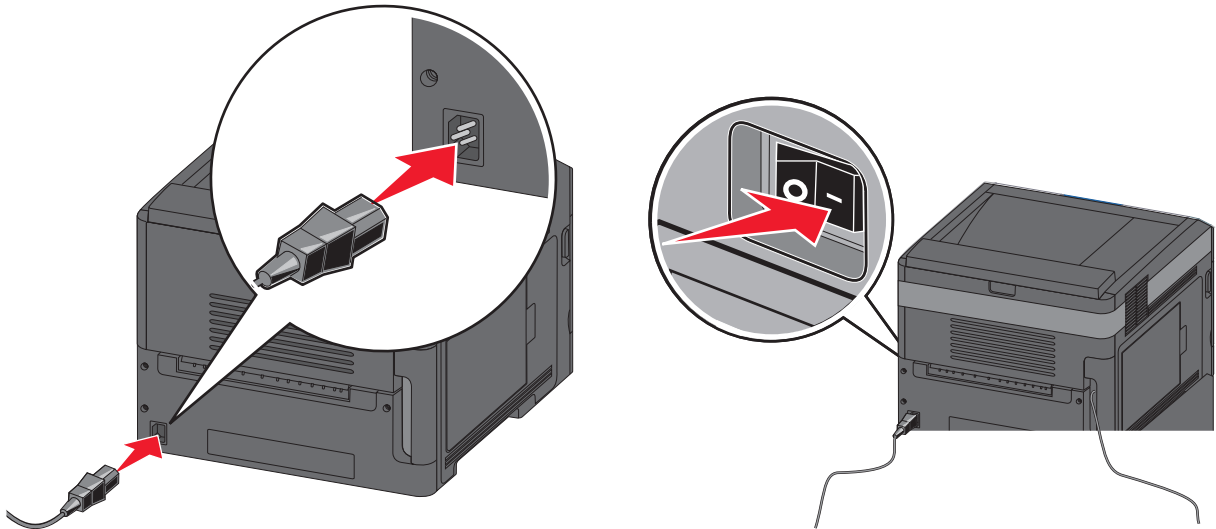
## Installera skrivaren i ett trådlöst nätverk (Windows)

Innan du installerar skrivaren i ett trådlöst nätverk måste du kontrollera att:

- Det finns ett tillvalskort för trådlöst nätverk i skrivaren.
- Det trådlösa nätverket är konfigurerat och fungerar som det ska.
- Datorn du använder är ansluten till samma trådlösa nätverk som skrivaren ska installeras i.



**1** Anslut nätkabeln till skrivaren och sedan till ett jordat eluttag. Slå på skrivaren.

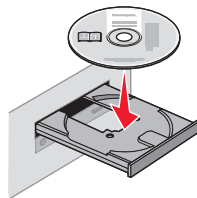


Kontrollera att skrivaren och datorn är på och klara.



Anslut inte USB-kabeln förrän du får anvisningar på skärmen om att göra det.

**2** Sätt i cd-skivan *Software and Documentation* (Programvara och dokumentation).



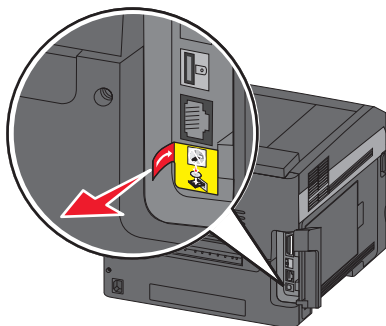
**3** Klicka på **Install Printer and Software** (Installera skrivare och programvara).

**4** Klicka på **Agree** (Jag accepterar) om du accepterar licensvillkoren.

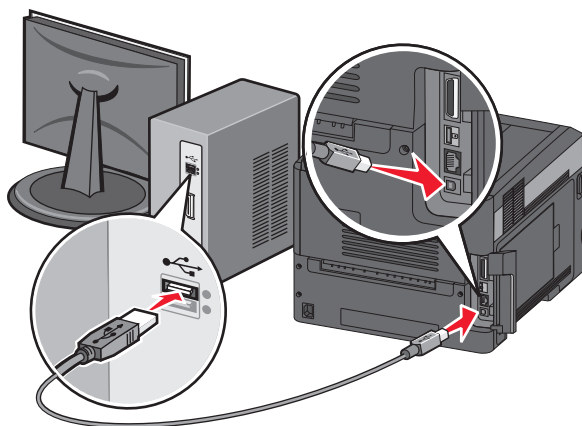
**5** Välj **Suggested** (Förslag) och klicka på **Next** (Nästa).

**6** Klicka på **Wireless Network Attach** (Trådlös nätverksanslutning).

7 Ta bort skyddsetiketten från USB-porten på skrivarens baksida.



8 Anslut tillfälligt en USB-kabel mellan datorn i det trådlösa nätverket och skrivaren.



**Obs!** När skrivaren har konfigurerats uppmanas du genom programvaran att koppla bort den tillfälliga USB-kabeln så att du kan skriva ut trådlöst.

9 Följ instruktionerna på skärmen för att slutföra programvaruinstallationen.

**Obs!** Du rekommenderas att välja **Grundläggande**. Välj **Avancerad** endast om du vill anpassa installationen.

10 Om du vill att andra datorer i det trådlösa nätverket ska kunna använda den trådlösa skrivaren följer du steg 2 till 6 för varje dator.

## Installera skrivaren i ett trådlöst nätverk (Macintosh)

Innan du installerar skrivaren i ett trådlöst nätverk måste du kontrollera att:

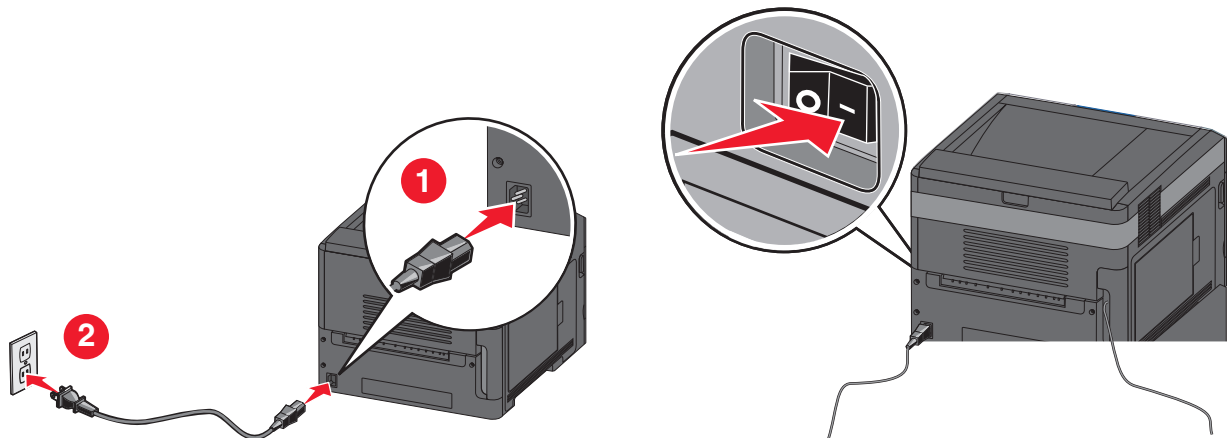
- Det finns ett tillvalskort för trådlöst nätverk i skrivaren.
- Det trådlösa nätverket är konfigurerat och fungerar som det ska.
- Datorn du använder är ansluten till samma trådlösa nätverk som skrivaren ska installeras i.

## Förbereda konfiguration av skrivaren

- 1 Leta rätt på skrivarens MAC-adress i dokumentationen som medföljde skrivaren. Skriv MAC-adressens sista sex siffror i utrymmet nedan:

MAC-adress: \_\_\_\_\_

- 2 Anslut nätkabeln till skrivaren och sedan till ett jordat eluttag. Slå på strömmen.



## Ange skrivarinformation

- 1 Öppna AirPort-alternativen.

### I Mac OS X version 10.5 eller senare

- a På Apple-menyn väljer du **Systeminställningar**.
- b Klicka på **Nätverk**.
- c Klicka på **AirPort**.

### I Mac OS X version 10.4 och tidigare

- a I Finder väljer du **Gå > Program**.
- b I mappen Program dubbelklickar du på **Internet Connect**.
- c I verktygsfältet klickar du på **AirPort**.

- 2 På snabbmenyn Nätverk väljer du **skrivarserver xxxxxx**, där x:en är de sista sex siffrorna i den MAC-adress som finns på MAC-adressarket.

- 3 Öppna Safari-webbläsaren.

- 4 På bokmärksmenyn väljer du **Visa**.

- 5 Under Samlingar väljer du **Bonjour** eller **Rendezvous** och dubbelklickar på skrivarnamnet.

**Obs!** Programmet heter *Rendezvous* i Mac OS X version 10.3 men kallas nu *Bonjour* av Apple Computer.

- 6 Från huvudsidan i den inbyggda webbservern går du till sidan med informationen om inställningar för trådlöst.

## Konfigurera skrivaren för trådlös åtkomst

- 1 Skriv namnet på ditt nätverk (SSID) i rätt fält.
- 2 Välj **Infrastruktur** som nätverksläge om du använder en trådlös router.
- 3 Välj den typ av säkerhet du använder för att skydda det trådlösa nätverket.
- 4 Ange den säkerhetsinformation som behövs för att ansluta skrivaren till det trådlösa nätverket.
- 5 Klicka på **Skicka**.
- 6 Öppna programmet AirPort i datorn:

### I Mac OS X version 10.5 eller senare

- a På Apple-menyn väljer du **Systeminställningar**.
- b Klicka på **Nätverk**.
- c Klicka på **AirPort**.

### I Mac OS X version 10.4 och tidigare

- a I Finder väljer du **Gå > Program**.
- b I mappen Program dubbelklickar du på **Internet Connect**.
- c I verktygsfältet klickar du på **AirPort**.

- 7 På snabbmenyn Nätverk väljer du det trådlösa nätverket.

## Konfigurera datorn så att skrivaren används trådlöst

För att kunna skriva ut på nätverksskrivare måste varje Macintosh-användare använda en anpassad *PPD-fil* (*PostScript Printer Description*) och skapa en skrivare i Utskriftshanteraren eller Skrivarinställning.

- 1 Installera en PPD-fil på datorn:
  - a Sätt in CD-skivan *Programvara och dokumentation* i CD- eller DVD-enheten.
  - b Dubbelklicka på skrivarens installationspaket.
  - c På välkomstkärmen klickar du på **Fortsätt**.
  - d Klicka på **Fortsätt** igen när du har läst Readme-filen.
  - e Klicka på **Fortsätt** när du har läst licensavtalet och klicka på **Acceptera** om du godkänner avtalsvillkoren.
  - f Välj en destination och klicka sedan på **Continue** (Fortsätt).
  - g I dialogrutan Easy Install (Enkel installation) klickar du på **Install** (Installera).
  - h Ange ditt användarlösenord och klicka sedan på **OK**.  
Alla nödvändiga program installeras på datorn.
  - i Klicka på **Starta om** när installationen är klar.
- 2 Lägga till skrivaren:
  - a För IP-utskrift:

### I Mac OS X version 10.5 eller senare

- 1 På Apple-menyn väljer du **Systeminställningar**.
- 2 Klicka på **Skrivare och fax**.
- 3 Klicka på +.

Ytterligare skrivarinställning

- 4 Klicka på **IP**.
- 5 Skriv IP-adressen till din skrivare i adressfältet.
- 6 Klicka på **Lägg till**.

### I Mac OS X version 10.4 och tidigare

- 1 I Finder väljer du **Gå > Program**.
- 2 Dubbelklicka på mappen **Verktysprogram**.
- 3 Leta efter och dubbelklicka på **Installationsverktyg för skrivare** eller **Utskriftscentralen**.
- 4 I skrivarlistan väljer du **Lägg till**.
- 5 Klicka på **IP**.
- 6 Skriv IP-adressen till din skrivare i adressfältet.
- 7 Klicka på **Add** (lägg till).

**b** För AppleTalk-utskrift:

### I Mac OS X version 10.5

- 1 På Apple-menyn väljer du **Systeminställningar**.
- 2 Klicka på **Skrivare och fax**.
- 3 Klicka på **+**.
- 4 Klicka på **AppleTalk**.
- 5 Välj skrivaren i listan.
- 6 Klicka på **Add** (lägg till).

### För Mac OS X version 10.4

- 1 I Finder väljer du **Gå > Program**.
- 2 Dubbelklicka på mappen **Verktysprogram**.
- 3 Leta efter och dubbelklicka på **Utskriftscentralen** eller **Installationsverktyg för skrivare**.
- 4 I skrivarlistan väljer du **Lägg till**.
- 5 Välj fliken **Standardwebbläsare**.
- 6 Klicka på **Fler skrivare**.
- 7 På den första snabbmenyn väljer du **AppleTalk**.
- 8 På den andra snabbmenyn väljer du **Lokal AppleTalk-zon**.
- 9 Välj skrivaren i listan.
- 10 Klicka på **Add** (lägg till).

## Installera skrivaren i ett kabelnätverk

Använd följande instruktioner när du installerar skrivaren i ett kabelnätverk. De här instruktionerna gäller för Ethernet-anslutning.

Innan du installerar skrivaren i ett kabelnätverk måste du kontrollera följande:

- Du har genomfört grundstart av skrivaren.
- Skrivaren är ansluten till nätverket med rätt typ av kabel.

## För Windows-användare

- 1 Sätt i cd-skivan *Software and Documentation* (Programvara och dokumentation).

Ytterligare skrivarinställning

Vänta tills välkomstkärmen visas.

Om cd-skivan inte har startats efter en minut gör du så här:

**a** Klicka på  eller klicka på **Start** och sedan **Kör**.

**b** I rutan Starta sökning eller Kör skriver du **D: \set up . exe**, där **D** är enhetsbokstaven för din cd- eller dvd-enhet.

**2** Klicka på **Install Printer and Software** (Installera skrivare och programvara).

**3** Klicka på **Agree** (Jag accepterar) om du accepterar licensvillkoren.

**4** Välj **Suggested** (Förslag) och klicka på **Next** (Nästa).

**Obs!** Om du vill konfigurera skrivaren med hjälp av en statisk IP-adress, med IPv6, eller konfigurera skrivare med hjälp av skript, väljer du **Custom** (Anpassad) och följer instruktionerna på skärmen.

**5** Välj **Wired Network Attach** (Ansluten till kabelnätverk) och klicka sedan på **Next** (Nästa).

**6** Välj skrivartillverkaren i listan.

**7** Välj skrivaren i listan och klicka på **Next** (Nästa).

**8** Välj skrivaren i listan över skrivare som hittats i nätverket och klicka sedan på **Finish** (Slutför).

**Obs!** Om din konfigurerade skrivare inte visas i listan över upptäckta skrivare klickar du på **Add Port** (Lägg till port) och följer instruktionerna på skärmen.

**9** Slutför installationen enligt instruktionerna på skärmen.

## För Macintosh-användare

**1** Låt nätverkets DHCP-server tilldela skrivaren en IP-adress.

**2** Skriv ut nätverksinställningssidan från skrivaren. Information om hur du skriver ut sidan med nätverksinställningar finns i "Skriva ut en sida med nätverksinställningar" på sidan 38.

**3** Leta reda på skrivarens IP-adress under TCP/IP på sidan med nätverksinställningar. Du kommer att behöva IP-adressen om du konfigurerar åtkomst för datorer på ett annat subnät än skrivaren.

**4** Installera drivrutinerna och lägg till skrivaren.

**a** Installera en PPD-fil på datorn:

**1** Sätt in CD-skivan *Programvara och dokumentation* i CD- eller DVD-enheten.

**2** Dubbelklicka på skrivarens installationspaket.

**3** På välkomstkärmen klickar du på **Fortsätt**.

**4** Klicka på **Fortsätt** igen när du har läst Readme-filen.

**5** Klicka på **Continue** (Fortsätt) när du har läst licensavtalet och klicka på **Agree** (Acceptera) om du godkänner avtalsvillkoren.

**6** Välj en destination och klicka sedan på **Continue** (Fortsätt).

**7** I dialogrutan Easy Install (Enkel installation) klickar du på **Install** (Installera).

**8** Ange ditt användarlösenord och klicka sedan på **OK**.

Alla nödvändiga program installeras på datorn.

**9** Klicka på **Starta om** när installationen är klar.

**b** Lägg till skrivaren:

- För IP-utskrift:

## I Mac OS X version 10.5 eller senare

- 1 På Apple-menyn väljer du **Systeminställningar**.
- 2 Klicka på **Skrivare och fax**.
- 3 Klicka på **+**.
- 4 Klicka på **IP**.
- 5 Skriv IP-adressen till din skrivare i adressfältet.
- 6 Klicka på **Add** (lägg till).

## I Mac OS X version 10.4 och tidigare

- 1 I Finder väljer du **Gå > Program**.
  - 2 Dubbelklicka på **Verktyg**.
  - 3 Dubbelklicka på **Installationsverktyg för skrivare** eller **Utskriftscentralen**.
  - 4 I skrivarlistan väljer du **Lägg till**.
  - 5 Klicka på **IP**.
  - 6 Skriv IP-adressen till din skrivare i adressfältet.
  - 7 Klicka på **Add** (lägg till).
- För AppleTalk-utskrift:

## I Mac OS X version 10.5

- 1 På Apple-menyn väljer du **Systeminställningar**.
- 2 Klicka på **Skrivare och fax**.
- 3 Klicka på **+**.
- 4 Klicka på **AppleTalk**.
- 5 Välj skrivaren i listan.
- 6 Klicka på **Lägg till**.

## I Mac OS X version 10.4 och tidigare

- 1 I Finder väljer du **Gå > Program**.
- 2 Dubbelklicka på **Verktyg**.
- 3 Dubbelklicka på **Utskriftshanteraren** eller **Skrivarinställning**.
- 4 I skrivarlistan väljer du **Lägg till**.
- 5 Välj fliken **Standardwebbläsare**.
- 6 Klicka på **Fler skrivare**.
- 7 På den första snabbmenyn väljer du **AppleTalk**.
- 8 På den andra snabbmenyn väljer du **Lokal AppleTalk-zon**.
- 9 Välj skrivaren i listan.
- 10 Klicka på **Lägg till**.

**Obs!** Om skrivaren inte visas i listan kanske du måste lägga till den med hjälp av IP-adressen. Kontakta systemansvarig om du behöver hjälp.


# Ändra portinställningar efter installation av en ny nätverks-ISP (Internal Solutions Port)

När en ny nätverks-ISP (Internal Solutions Port) installeras i skrivaren tilldelas skrivaren en ny IP-adress. Skrivarkonfigurationen på datorer som har åtkomst till skrivaren måste uppdateras med den nya IP-adressen för att det ska gå att skriva till den via nätverket.

## Anmärkningar:

- Om skrivaren har en statisk IP-adress som förblir densamma behöver du inte göra några ändringar i datorns konfiguration.
- Om datorerna är konfigurerade till att skriva till skrivaren via ett nätverksnamn som förblir detsamma, i stället för via en IP-adress, behöver du inte göra några ändringar i datorns konfiguration.
- Om du lägger till en trådlös ISP för en skrivare som tidigare var konfigurerad för kabelanslutning måste du se till att kabelnätverket är frånkopplat när du konfigurerar skrivaren till att fungera trådlöst. Om kabelanslutningen fortfarande är ansluten kommer konfigurationen för trådlöst att slutföras men den trådlösa ISP:n blir inte aktiv. I händelse av att skrivaren var konfigurerad för en trådlös ISP men fortfarande är ansluten till en kabelanslutning kopplar du bort kabelanslutningen, slår av skrivaren och slår sedan på den igen. Då aktiveras trådlös ISP.
- Endast en nätverksanslutning i taget är aktiv. Om du vill växla anslutningstyp mellan kabelanslutning och trådlös anslutning måste du först slå av skrivaren, ansluta kabeln (när du växlar till kabelanslutning) eller koppla bort kabeln (om du växlar till trådlös anslutning) och sedan slå på skrivaren igen.

## För Windows-användare

- 1 Skriv ut en inställningssida för nätverket och notera den nya IP-adressen.
- 2 Klicka på  eller klicka på **Start** och sedan **Kör**.
- 3 I rutan Starta sökning eller kör skriver du `control printers`.
- 4 Tryck på **Enter** eller klicka på **OK**.  
Skrivarmappen öppnas.
- 5 Leta reda på den ändrade skrivaren.  
**Obs!** Om det finns mer än ett exemplar av skrivaren måste du uppdatera alla med den nya IP-adressen.
- 6 Högerklicka på skrivaren.
- 7 Klicka på **Egenskaper**.
- 8 Klicka på fliken **Portar**.
- 9 Leta reda på porten i listan och markera den.
- 10 Klicka på **Konfigurera port**.
- 11 Skriv den nya IP-adressen i fältet Skrivarnamn eller IP-adress. Du hittar IP-adressen på den sida för nätverksinställningar som du skrev ut i steg 1.
- 12 Klicka på **OK** och sedan på **Stäng**.



## För Macintosh-användare

- 1 Skriv ut en inställningsida för nätverket och notera den nya IP-adressen.
- 2 Leta reda på skrivarens IP-adress under TCP/IP på sidan med nätverksinställningar. Du kommer att behöva IP-adressen om du konfigurerar åtkomst för datorer på ett annat subnät än skrivaren.
- 3 Lägga till skrivaren:
  - För IP-utskrift:

### I Mac OS X version 10.5 eller senare

- a På Apple-menyn väljer du **Systeminställningar**.
- b Klicka på **Skrivare och fax**.
- c Klicka på +.
- d Klicka på **IP**.
- e Skriv IP-adressen till din skrivare i adressfältet.
- f Klicka på **Add** (lägg till).

### I Mac OS X version 10.4 och tidigare

- a Välj **Program** på menyn Gå.
  - b Dubbelklicka på **Verktyg**.
  - c Dubbelklicka på **Installationsverktyg för skrivare** eller **Utskriftscentralen**.
  - d I skrivarlistan väljer du **Lägg till**.
  - e Klicka på **IP**.
  - f Ange skrivarens IP-adress i adressfältet.
  - g Klicka på **Add** (lägg till).
- För AppleTalk-utskrift:

### I Mac OS X version 10.5

- a På Apple-menyn väljer du **Systeminställningar**.
- b Klicka på **Skrivare och fax**.
- c Klicka på +.
- d Klicka på **AppleTalk**.
- e Välj skrivaren i listan.
- f Klicka på **Add** (lägg till).

### I Mac OS X version 10.4 och tidigare

- a Välj **Program** på menyn Gå.
- b Dubbelklicka på **Verktyg**.
- c Dubbelklicka på **Utskriftshanteraren** eller **Skrivarinställning**.
- d I skrivarlistan väljer du **Lägg till**.
- e Välj fliken **Standardwebbläsare**.
- f Klicka på **Fler skrivare**.
- g På den första snabbmenyn väljer du **AppleTalk**.
- h På den andra snabbmenyn väljer du **Lokal AppleTalk-zon**.

- i Välj skrivaren i listan.
- j Klicka på **Add** (lägg till).

## Konfigurera seriell utskrift


Vid seriell utskrift överförs data med en bit i taget. Visserligen är seriell utskrift vanligtvis långsammare än parallell utskrift, men det är det bästa valet om det är långt mellan skrivaren och datorn eller om det inte finns tillgång till ett gränssnitt med bättre överföringshastighet.

När du har installerat den seriella porten eller kommunikationsporten (COM) måste du konfigurera skrivaren och datorn så att de kan kommunicera. Se till att du har anslutit den seriella kabeln till COM-porten på skrivaren.

### 1 Ställ in parametrarna i skrivaren:

- a Från skrivarens kontrollpanel går du till menyn med portinställningar.
- b Leta reda på undermenyn med inställningar för seriell port.
- c Gör de ändringar som behövs i de seriella inställningarna.
- d Spara de nya inställningarna.
- e Skriv ut en sida med menyinställningar.


### 2 Installera skrivardrivrutinen:

- a Sätt i cd-skivan *Software and Documentation* (Programvara och dokumentation). Den startas automatiskt. Om cd-skivan inte startas automatiskt gör du så här:
  - 1 Klicka på  eller klicka på **Start** och sedan **Kör**.
  - 2 I rutan Starta sökning eller Kör skriver du `D: \setup.exe`, där D är enhetsbokstaven för din cd- eller dvd-enhet.
- b Klicka på **Installera skrivare och programvara**.
- c Klicka på **Jag accepterar** om du accepterar licensvillkoren för skrivareprogramvaran.
- d Klicka på **Anpassat**.
- e Se till att Välj komponenter är markerat och klicka på **Nästa**.
- f Välj skrivarmodell i menyn och klicka på **Lägg till skrivare**.
- g Klicka på + bredvid skrivarmodellen under Välj komponenter.
- h Kontrollera att rätt COM-port är tillgänglig under Välj komponenter. Det är den port där den seriella kabeln ansluts till datorn (exempel: COM1).
- i Kontrollera att rutan bredvid den valda skrivarmodellen är markerad.
- j Välj annan eventuell programvara du vill installera och klicka på **Nästa**.
- k Klicka på **Slutför** så slutförs installationen av skrivareprogramvara.

### 3 Ställ in parametrarna för COM-porten:

När skrivardrivrutinen är installerad måste du ställa in de seriella parametrarna i den COM-port som är tilldelad skrivardrivrutinen.

De seriella parametrarna i COM-porten måste överensstämma med de seriella parametrarna du ställer in i skrivaren.

- a Öppna Enhetshanteraren.
  - 1 Klicka på  eller klicka på **Start** och sedan **Kör**.
  - 2 I rutan Starta sökning eller kör skriver du `devmgmt.msc`.



Ytterligare skrivarinställning

- 3** Tryck på **Enter** eller klicka på **OK**.  
Enhetshanteraren öppnas.
- b** Klicka på + så expanderas listan med tillgängliga portar.
  - c** Välj den kommunikationsport där du anslöt den seriella kabeln till datorn (exempel: COM1).
  - d** Klicka på **Egenskaper**.
  - e** På fliken Portinställningar ställer du in de seriella parametrarna på samma värden som i skrivaren.  
Leta efter skrivarinställningar under Serielt på den sida med menyinställningar du skrev ut tidigare.
  - f** Klicka på **OK** och stäng alla öppna fönster.
  - g** Skriv ut en testsida och kontrollera installationen. När en testsida har skrivits ut korrekt är skrivarkonfigurationen klar.

# Fylla på papper och specialmaterial

I detta avsnitt beskrivs hur man fyller på magasinerna för 250, 550 och 2 000 ark samt universalarkmataren. Här finns även information om pappersorientering, inställning av pappersstorlek och -typ samt hur du lägger till och tar bort länkar till magasin.

## Ställa in pappersstorlek och papperstyp

- 1 Kontrollera att skrivaren är på och att **Klar** visas.
- 2 Tryck på  på skrivarens kontrollpanel.
- 3 Tryck på upp- eller nedpilen tills  **Pappersmeny** visas och tryck sedan på .
- 4 Tryck på upp- eller nedpilen tills  **Pappersstorlek/ - typ** visas, och tryck sedan på .
- 5 Tryck på upp- eller nedpilen tills rätt magasin visas och tryck sedan på .
- 6 Tryck på upp- eller nedpilen tills  visas intill rätt storlek och tryck sedan på .
- 7 Tryck på upp- eller nedpilen tills  visas intill korrekt papperstyp och tryck sedan på . **Skickar urval** visas. Skrivaren återgår till menyn **Pappersstorlek/ - typ**.
- 8 Tryck på  tre gånger för att återgå till läget **Klar**.


## Ställa in skrivaren så att den upptäcker vilken pappersstorlek som finns i ett magasin

Storleksavkänning inaktiverar eller aktiverar automatisk storleksavkänning i magasinerna. Med storleksavkänning kan skrivaren upptäcka skillnader mellan pappersstorlekar som liknar varandra.

Pappersmagasinen *kan inte* skilja på pappersstorlekarna när både storlekarna A5 och Statement eller B5 och Executive har laddats i pappersmagasinen. På menyn Storleksavkänning anger du vilken storlek du vill att skrivaren ska känna av.

**Obs!** Universalarkmataren använder inte automatisk storleksavkänning och kan hantera utskriftsjobb i A5- och Statement-format samt B5- och Executive-format. Inställningen Storleksavkänning påverkar inte inställningarna för universalarkmatare.

- 1 Stäng av skrivaren.
- 2 Tryck och håll ned  och höger pilknapp medan skrivaren slås på.
- 3 Släpp knapparna när skärmen med klockanimationen visas.  
Skrivaren genomför startproceduren och sedan visas **Konfig. meny**.
- 4 Tryck på upp- eller nerpilen tills  **Storleksavkänning** visas och tryck sedan på .  
En skärm visas med inställningarna för storleksavkänning.

- 5 Tryck på  för att välja önskad inställning för magasinavkänning.  
**Skickar urval** visas följt av menyn **Storleksavkänning**.
  - 6 Tryck på  en gång, och tryck sedan på vänster- eller högerpilen tills  **Avsluta konfigur. meny** visas.
  - 7 Tryck på .
- Skrivaren genomför startproceduren och sedan visas **Klar**.


## Konfigurera universella pappersinställningar

Den universella pappersstorleken är en inställning som definieras av användaren och som gör att du kan skriva ut på pappersstorlekar som inte är förinställda i skrivarmenyerna. Ställ in pappersstorleken för det angivna magasinet till Universell när den önskade storleken inte är tillgänglig på menyn Pappersstorlek. Ange sedan följande universella storleksinställningar för papperet:

- Måttenhet i tum eller millimeter
- Stående bredd
- Stående höjd
- Matningsriktning

**Obs!** Den minsta universella storleken är 98,4 x 89 mm (3,9 x 3,5 tum), den största är 297 x 431,8 mm (11,7 x 17 tum).

### Ange en måttenhet

- 1 Kontrollera att skrivaren är påslagen och att **Klar** visas.
  - 2 Tryck på  på skrivarens kontrollpanel.
  - 3 Tryck på upp- eller nerpilen tills  **Pappersmeny** visas och tryck sedan på .
  - 4 Tryck på upp- eller nerpilen tills  **Universell inställning** visas och tryck sedan på .
  - 5 Tryck på upp- eller nerpilen tills  **Måttenheter** visas, och tryck sedan på .
  - 6 Tryck på upp- eller nerpilen tills  visas bredvid rätt måttenhet och tryck sedan på .
- Skickar urval** visas, följt av menyn för **Universalinställningar Setup**.

### Ange papperets höjd och bredd

Om du definierar ett visst höjd- och breddmått för den universella pappersstorleken (i stående riktning) kan skrivaren hantera storleken och utnyttja standardfunktioner, t.ex. dubbelsidig utskrift och utskrift på flera sidor på ett ark.

- 1 På menyn Universell inställning trycker du på upp- eller nerpilen tills  **Stående bredd** visas, och trycker sedan på .
  - 2 Tryck på upp- eller nerpilen för att ändra inställningen för pappersbredd och tryck sedan på .
- Skickar urval** visas, följt av menyn för **Universalinställningar Setup**.

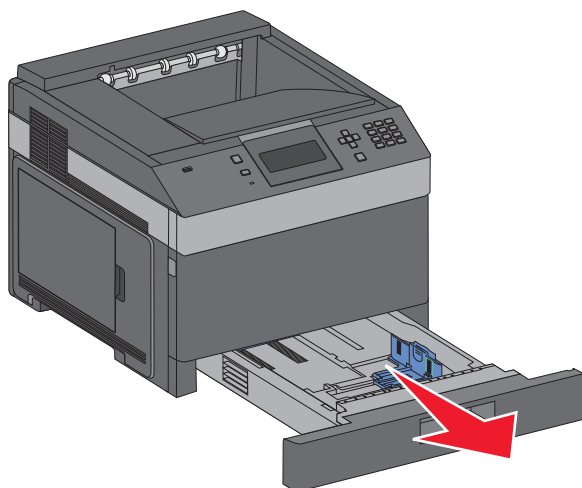
- Tryck på upp- eller nerpilen tills **✓ Stående höjd** visas och tryck sedan på **✓**.
- Tryck på upp- eller nerpilen för att ändra inställningen för pappershöjd och tryck sedan på **✓**.  
**Skickar urval** visas, följt av menyn för **Universalinställningar Setup**.

## Fylla på standardmagasinet eller tillvalsmagasinet för 250 eller 550 ark

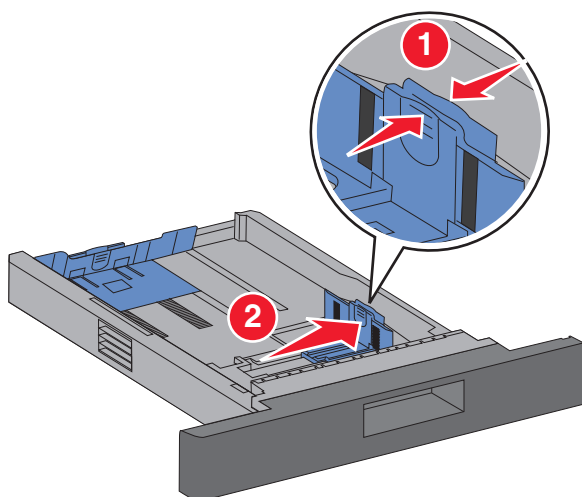
Magasinen för 250 ark och för 550 ark ser visserligen olika ut, men processen för att fylla på papper är densamma. Använd nedanstående instruktioner när du lägger i papper i magasinet:

- Dra ut magasinet.

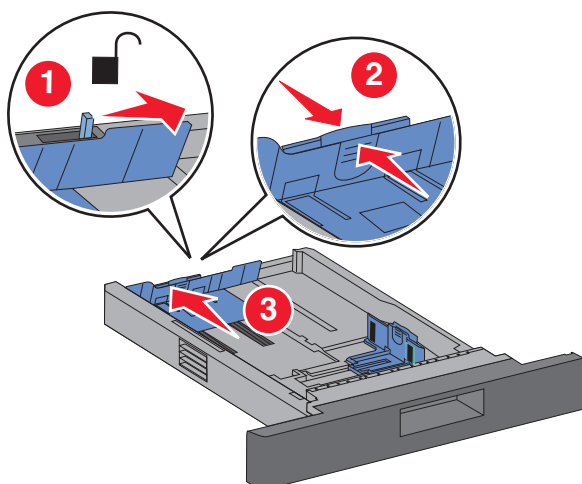
**Obs!** Ta aldrig ut ett magasin under utskrift eller när **Upptagen** visas på displayen. Om du gör det kan papperet fastna.



- Tryck breddstödsflikarna inåt enligt bilden och skjut breddstödet till rätt läge för den pappersstorlek du fyller på.



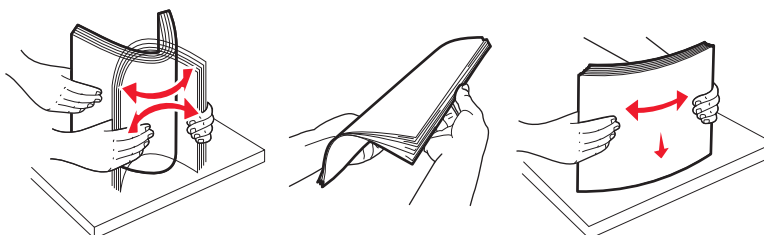
**3** Lås upp längdstödet och tryck ihop flikarna som bilden visar. Skjut stödet till rätt läge för den pappersstorlek du fyller på.



**Anmärkingar:**

- Använd storleksindikatorerna på magasinets botten som hjälp när du positionerar stöden.
- För papper med standardstorlekar låser du längdstödet.

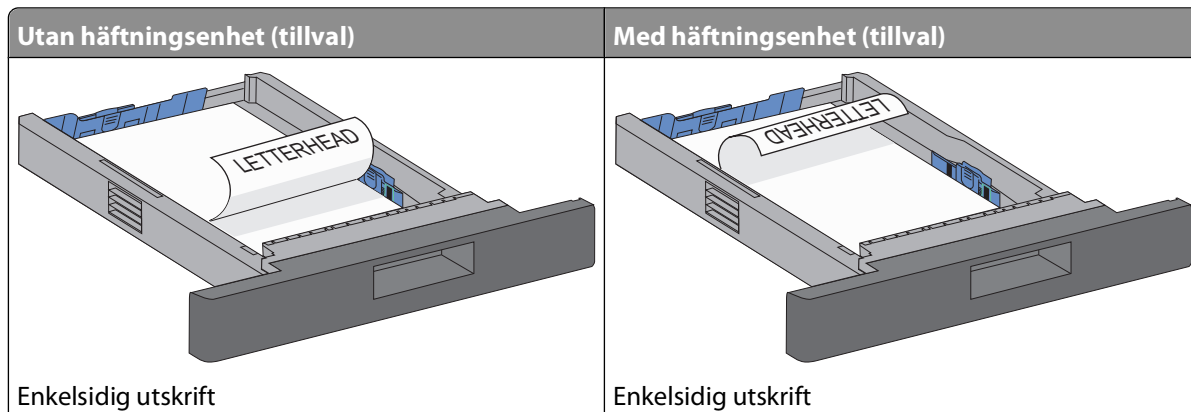
**4** Böj pappersbunten fram och tillbaka och lufta den. Se till att du inte viker eller skrynklar papperet. Jämna till kanterna mot ett plant underlag.

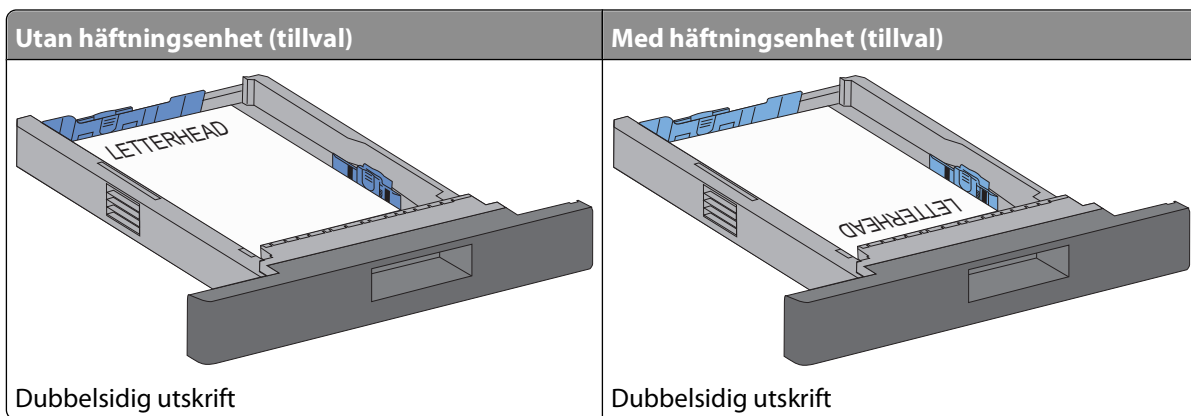


**5** Läg i pappersbunten:

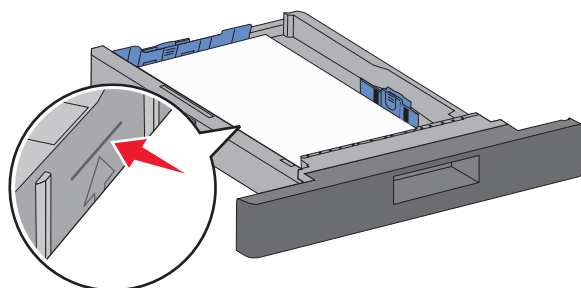
- Utskriftssidan ned för enkelsidig utskrift
- Utskriftssidan upp för dubbelsidig utskrift

**Obs!** Papperet måste läggas i på ett annat sätt i magasinen om en häftningsenhet (tillval) är installerad.

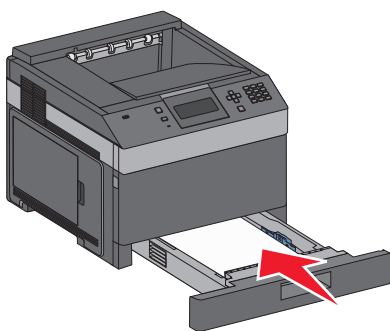




**Obs!** Lagg märke till markeringen för högsta påfyllningsnivå på magasinets sida som visar hur mycket papper du maximalt kan lägga i. Överlasta inte magasinet.



- 6 Om det behövs justerar du pappersstöden så att de sitter intill pappersbunten. Sedan låser du längdstödet för den pappersstorlek som anges på magasinet.
- 7 Sätt i magasinet.

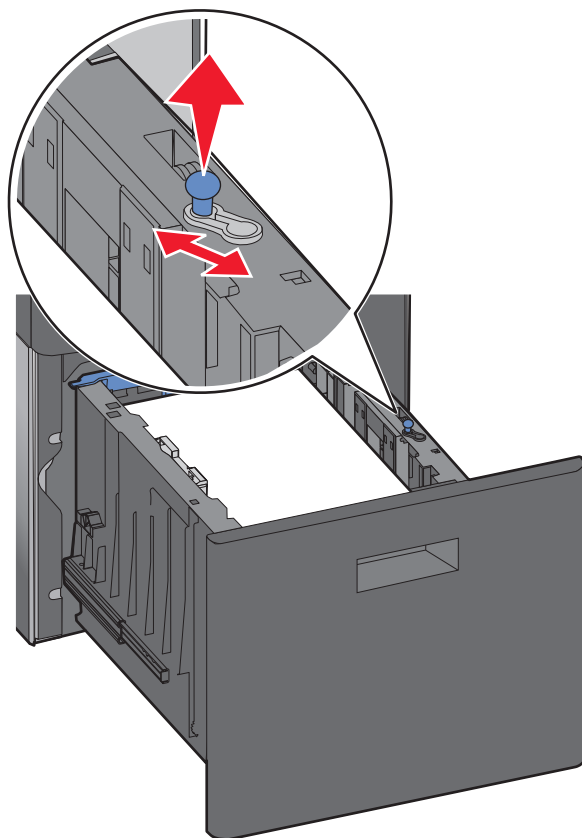


- 8 Om du fyller på en annan papperstyp än den som sist fylldes på i magasinet ändrar du magasinets inställning för papperstyp från skrivarens kontrollpanel.

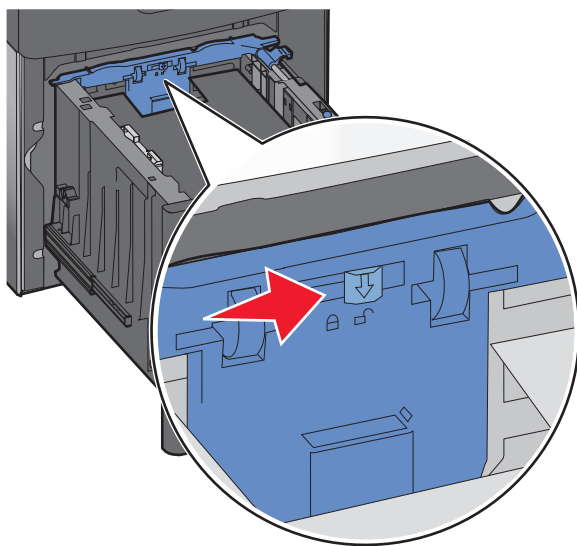


# Fylla på magasinet för 2000 ark

- 1 Dra ut magasinet.
- 2 Dra upp stödet och skjut det till rätt läge för den pappersstorlek du fyller på.

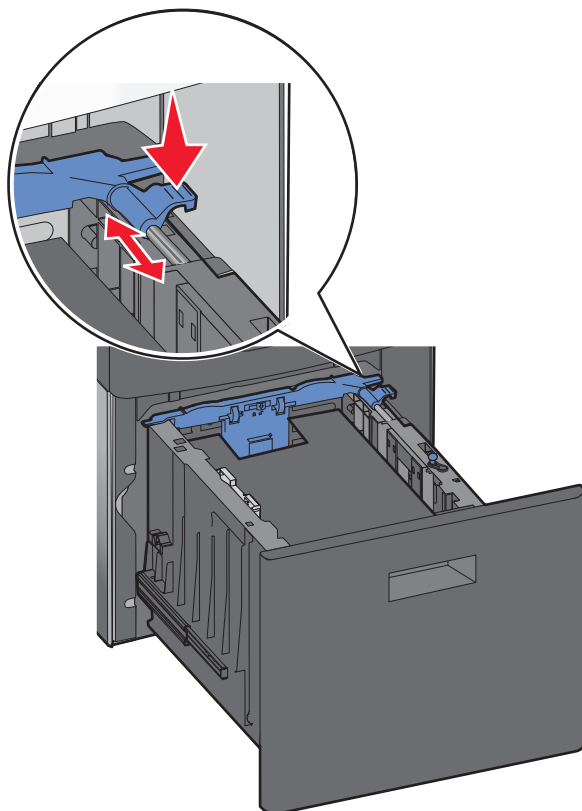


- 3 Lås upp längdstödet.

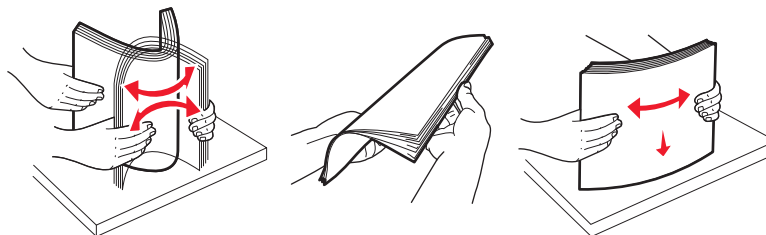


Fylla på papper och specialmaterial

- 4 Tryck på längdstödets frigöringspärr så att längdstödet höjs och skjut stödet till rätt läge för den pappersstorlek du fyller på. Lås sedan längdstödet.



- 5 Böj pappersbunten fram och tillbaka och lufta den. Se till att du inte viker eller skrynklar papperet. Jämna till kanterna mot ett plant underlag.

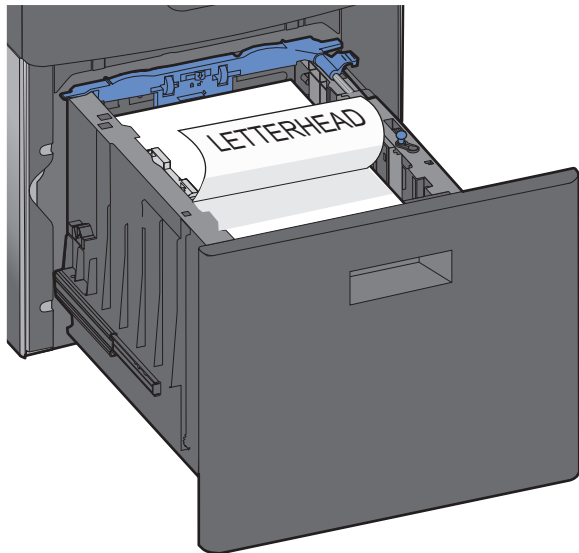


- 6 Lägg i pappersbunten:

- Utskriftssidan ned för enkelsidig utskrift
- Utskriftssidan upp för dubbelsidig utskrift

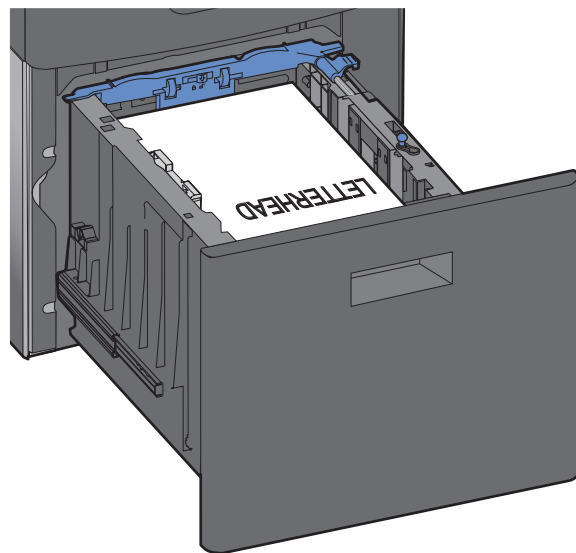
**Obs!** Papperet måste läggas i på ett annat sätt i magasinen om en häftningsenhet (tillval) är installerad.

Utan häftningsenhet (tillval)

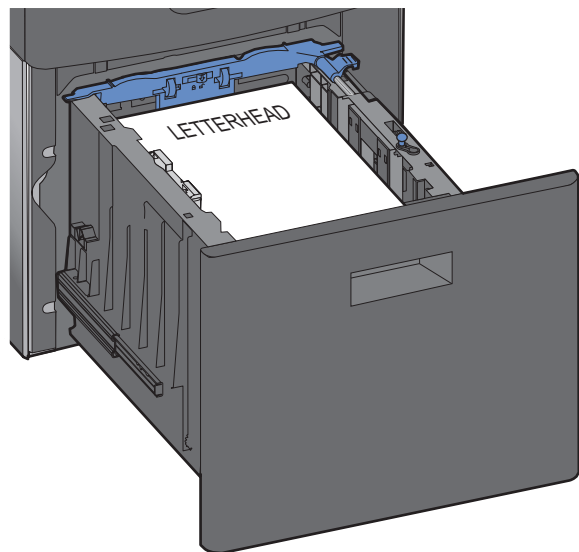


Enkelsidig utskrift

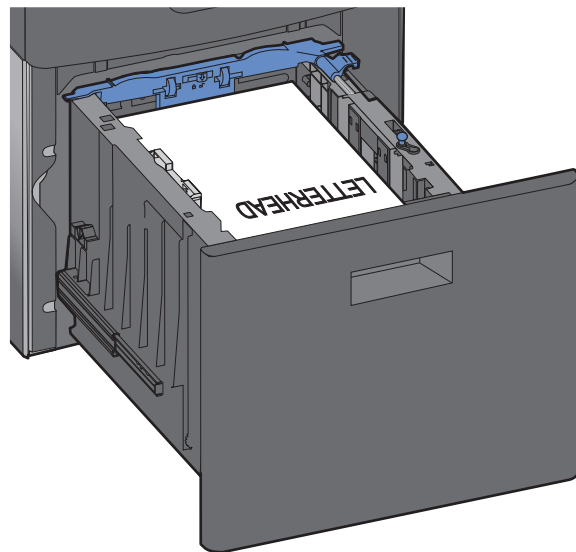
Med häftningsenhet (tillval)



Enkelsidig utskrift

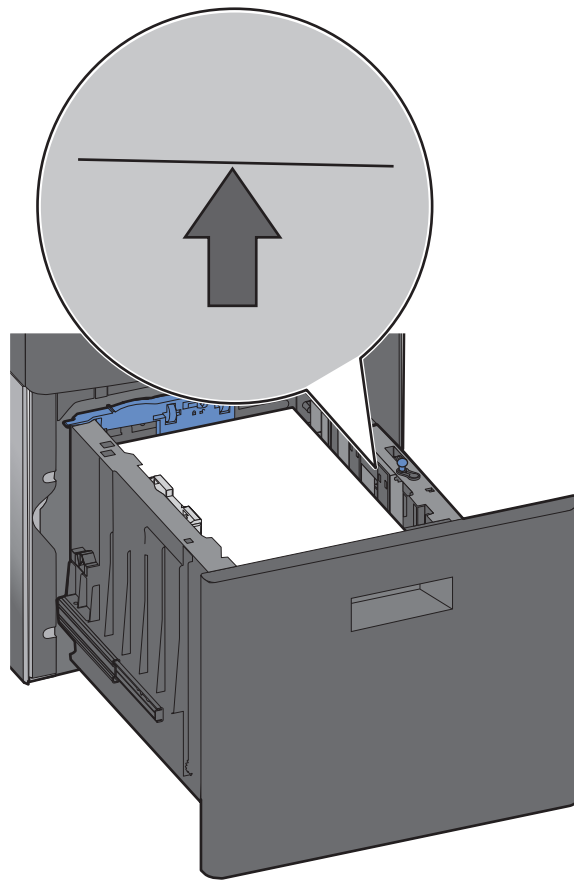


Dubbelsidig utskrift



Dubbelsidig utskrift

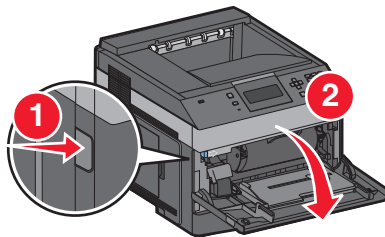
**Obs!** Lagg märke till markeringen för högsta påfyllningsnivå på magasinets sida som visar hur mycket papper du maximalt kan lägga i. Överlasta inte magasinet.



7 Sätt i magasinet.

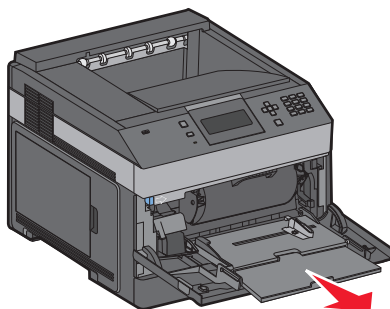
## Fylla på universalarkmataren

1 Tryck på frigöringsspaken och fäll ned luckan till universalarkmataren.

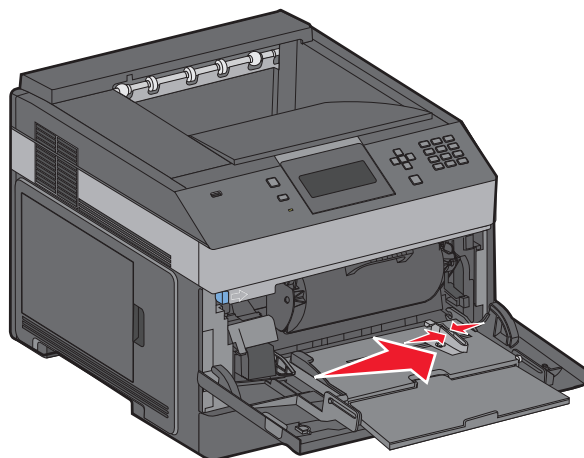


Fylla på papper och specialmaterial

2 Dra ut förlängningsdelen helt och hållet.



3 Tryck ihop och dra breddstödet längst åt höger.



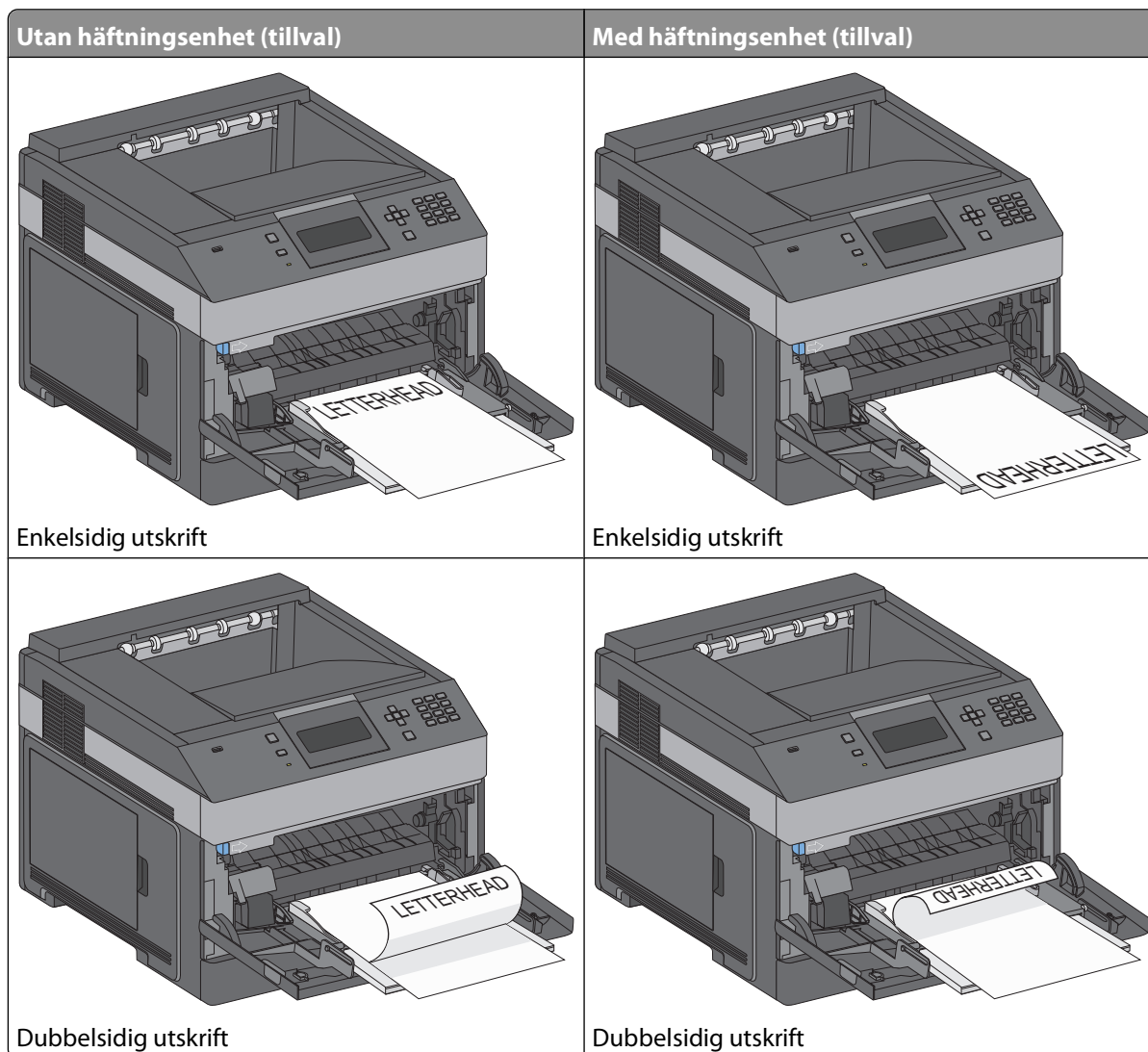
4 Få pappersarken eller specialmaterialet att släppa från varandra genom att böja bunten fram och tillbaka och sedan lufta den. Vik dem inte eller skrynkla dem. Jämna till kanterna mot ett plant underlag.

Paper (Papper)	
Kuvert	
OH-film*	

\* Undvik att ta på OH-filmens utskriftssida. Se till att du inte repar dem.

Fylla på papper och specialmaterial

5 Fyll på papperet eller specialmaterialet. Skjut försiktigt in bunten i universalarkmataren till stoppet.



**Anmärkningar:**

- Överskrid inte den maximala bunthöjden genom att tvinga in papper under bunthöjdgränsen.
- Fyll inte på eller stäng skrivaren medan utskrift pågår.
- Fyll bara på utskriftsmaterial av en storlek och typ åt gången.
- Lägg i kuvert med fliken nedåt och till vänster, som visas i magasinet.

**Varning – risk för skador:** Använd aldrig frankerade kuvert eller kuvert med förslutningsdetaljer av metall, fönster, bestrukna ytor eller självhäftande klaff. Sådana kuvert kan allvarligt skada skrivaren.

6 Justera breddstödet så att det nuddar vid kanten av pappersbunten. Se till att papperet inte kläms i universalarkmataren och att det ligger slätt så att det inte böjs eller skrynklas.

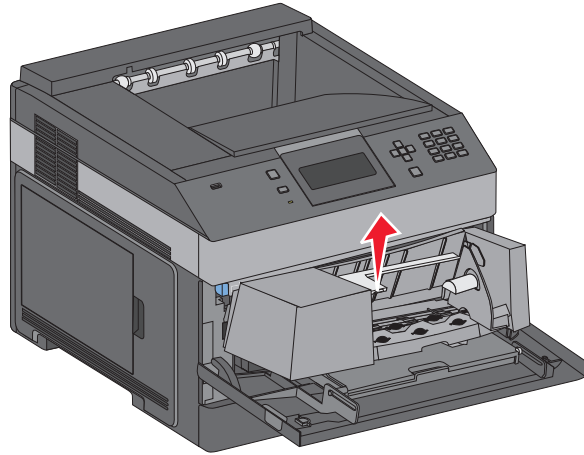
7 Ställ in pappersstorlek och paperstyp på skrivarens kontrollpanel.

# Ladda kuvertmataren

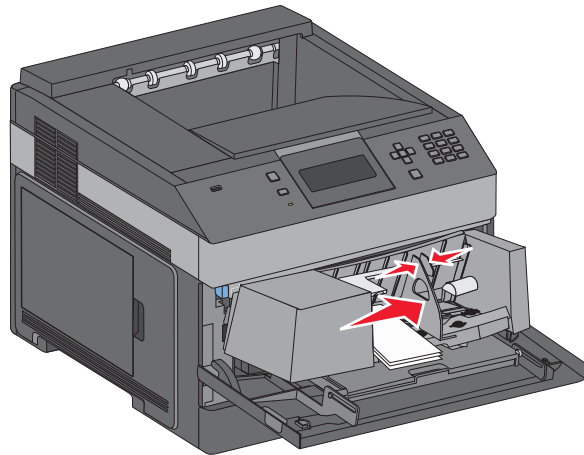
1 Justera kuvertstödet efter längden på de kuvert du fyller på med.

- **Korta kuvert**—Stäng kuvertstödet helt.
- **Medellånga kuvert**—Förläng kuvertstödet till mittenläget.
- **Långa kuvert**—Öppna kuvertstödet helt.

2 Fäll undan kuvertvikten bakåt mot skrivaren.

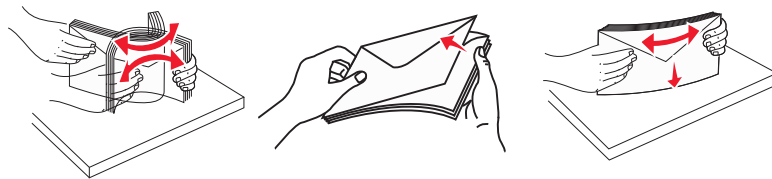


3 Skjut breddstödet till höger.



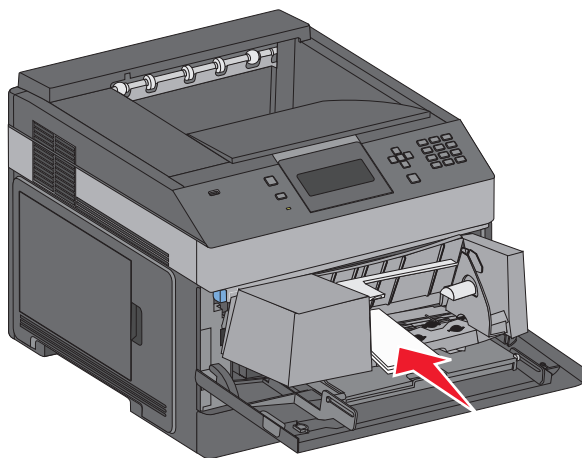
4 Förbered kuverten för påfyllning

Böj kuverten fram och tillbaka och lufta dem. Se till att du inte viker eller skrynklar papperet. Jämna till kanterna mot ett plant underlag.



5 Fyll på kuvertbunten med fliken nedåt.

**Varning – risk för skador:** Använd aldrig frankerade kuvert eller kuvert med förslutningsdetaljer av metall, fönster, bestrukna ytor eller självhäftande klaff. Sådana kuvert kan allvarligt skada skrivaren.



**Obs!** Överskrid inte den maximala bunthöjden genom att tvinga in papper under bunthöjdgränsen.

6 Justera breddstödet så att det ligger nätt och jämt mot pappersbunten.

7 Sänk ned kuvertvikten så den rör pappersbunten.

8 Ställ in pappersstorlek och papperstyp på kontrollpanelen.

## Lägga till och ta bort länkar till magasin

### Länkade magasin

Länkade magasin är användbart för stora utskriftsjobb eller flera kopior. När ett länkat magasin är tomt matas papper från nästa länkade magasin. När inställningarna för pappersstorlek och papperstyp är desamma för alla magasin länkas magasinerna automatiskt.

Inställningen för pappersstorlek känns automatiskt av efter pappersstödens position i varje magasin med undantag för universalarkmataren. Skrivaren kan känna av pappersstorlekarna A4, A5, JIS B5, Letter, Legal, Executive, och Universal. Universalarkmataren och magasin som använder andra pappersstorlekar kan länkas manuellt via menyn Pappersstorlek som finns under menyn Pappersstorlek/Typ.

**Obs!** För att länka universalarkmataren måste Konfigurera universalarkmatare ha inställningen Kasset i menyn Papper om universalarkmataren ska visas som menyinställning.

Inställningen för papperstyp måste vara inställd för alla magasin från menyn Papperstyp under menyn Pappersstorlek/Typ.

### Ta bort länkar till magasin

Olänkade magasin har inställningar som *inte* är desamma som inställningarna för något annat magasin.



För att ta bort en länk till ett magasin, ändrar du följande magasininställningar så att de inte stämmer överens med inställningarna för något annat magasin:

- Papperstyp (exempel: normalt papper, brevhuvud, anpassad typ <x>)  
Papperstypsnamnet beskriver pappersegenskapen. Om namnet som bäst beskriver papperet används av länkade magasin, tilldelar du ett annat papperstypsnamn till magasinet, t.ex. anpassad typ <x>, eller definiera ditt eget anpassade namn.
- Pappersstorlek (exempel: brev, A4, statement)  
Fyll på med en annan pappersstorlek för att automatiskt ändra inställningen för pappersstorlek för ett magasin. Inställningar för pappersstorlek för universalarkmatare är inte automatiska. De måste anges manuellt i menyn för pappersstorlek.











**Varning – risk för skador:** Tilldela inte papperstypsnamn som inkorrekt beskriver den typ av papper som finns i magasinet. Temperaturen hos fixeringsenheten varierar beroende på angiven papperstyp. Det kan hända att papperet inte bearbetas på rätt sätt om felaktig papperstyp valts.

## Länka utmatningsfack

Standardutmatningsfacket rymmer upp till 350 ark papper med 64–216 g/m<sup>2</sup>. Om du behöver ytterligare kapacitet för utskriften kan du köpa andra utmatningsfack som tillval.




**Obs!** Alla pappersstorlekar och -typer hanteras inte av alla utmatningsfack.

Genom att länka utmatningsfack skapar du en enda utmatningskälla så att skrivaren automatiskt kan växla över utmatningen till nästa tillgängliga utmatningsfack.

- 1 Kontrollera att skrivaren är på och att **Klar** visas.
- 2 Tryck på  på skrivarens kontrollpanel.
- 3 Tryck på uppåt- eller nedåtpilen tills  **Pappersmeny** visas och tryck sedan på .
- 4 Tryck på uppåt- eller nedåtpilen tills  **Fackkonfiguration** visas och tryck sedan på .
- 5 Tryck på uppåt- eller nedåtpilen tills rätt magasin visas och tryck sedan på .
- 6 Tryck på uppåt- eller nedåtpilen tills  **Konfigurera fack** visas och tryck sedan på .
- 7 Tryck på uppåt- eller nedåtpilen tills  **Länk** visas och tryck sedan på .

## Tilldela ett namn för en anpassad typ <x>

Tilldela ett namn för en anpassad typ <x> till ett magasin för länkning eller borttagning av länk. Koppla samma namn för anpassad typ <x> till respektive magasin som du vill länka. Endast magasin med likadana anpassade namn har tilldelats länkar.

- 1 Kontrollera att skrivaren är påslagen och att **Klar** visas.
- 2 Tryck på  på skrivarens kontrollpanel.
- 3 Tryck på .  
Pappersmenyn visas.
- 4 Tryck på .  
Menyn Pappersstorlek/-typ visas.

- 5 Tryck ned nerpilen en gång.  
 visas bredvid namnet på magasinet.
- 6 Tryck på .
- Menyn Pappersstorlek visas.
- 7 Tryck på  igen.  
Menyn Papperstyp visas.
- 8 Tryck på vänster- eller högerpilen tills  **Anpassad typ <x>** eller något annat anpassat namn visas och tryck sedan på .
- Skicka in urval** visas, följt av **Menyn papper**.
- 9 Kontrollera att rätt papperstyp är kopplat till det anpassade namnet.  
**Obs!** Normalt papper är fabriksinställt som standard som är kopplat till alla namn för anpassad typ <x> och användardefinierade anpassade namn.
  - a Från menyn Papper trycker du på upp- eller nerpilen tills  **Anpassade typer** visas. Tryck sedan på .
  - b Tryck på upp- eller nerpilen tills  visas bredvid den anpassade papperstypens namn och tryck sedan på .
  - c Tryck på upp- eller nerpilen tills  visas bredvid den papperstypsinställning som du vill ha och tryck sedan på .**Skickar urval** visas.

## Ändra namn för en anpassad typ <x>

Om skrivaren finns i ett nätverk kan du använda den inbäddade webbservern för att definiera ett annat namn än Anpassad typ <x> för de anpassade papperstyper som fylls på. När ett namn för en anpassad typ <x> ändras visar menyerna det nya namnet istället för anpassad typ <x>.

Ändra <src> <Namn på Anpassad typ>:

- 1 Skriv in skrivarens IP-adress i din webbläsares adressfält.  
**Obs!** Skriv ut sidan med nätverksinställningar om du inte känner till skrivarens IP-adress. IP-adressen hittar du i TCP/IP-avsnittet.
- 2 Klicka på **Settings (Inställningar)**.
- 3 Klicka på **Paper Menu (Pappersmeny)**.
- 4 Klicka på **Custom Name (Anpassat namn)**.
- 5 Skriv ett namn för papperstypen i en ruta för anpassat namn <x>.  
**Obs!** Det anpassade namnet ersätter ett namn för anpassad typ <x> i menyerna Anpassade typer och Pappersstorlek/typ.
- 6 Klicka på **Submit (Skicka)**.
- 7 Klicka på **Custom Types (Anpassade typer)**.  
**Anpassade typer** visas följt av anpassat namn.

**8** Välj inställning för papperstyp i listan bredvid det anpassade namnet.

**9** Klicka på **Submit (Skicka)**.

# Riktlinjer för papper och specialmaterial

## Riktlinjer för papper

### Pappersegenskaper

Följande pappersegenskaper påverkar utskrifternas kvalitet och tillförlitlighet. Beakta dessa egenskaper nedan när du ska köpa nytt papper.

#### Vikt

Skrivarmagasinen kan automatiskt mata in pappersvikter på 60-176 g/m<sup>2</sup> (16-47 lb bond) långfibrigt papper. Papper som är lättare än 60 g/m<sup>2</sup> (16 lb) är kanske inte tillräckligt hårt för att matas in korrekt och kan orsaka papperskvadd. Bäst resultat får du om du använder 75 g/m<sup>2</sup> (20 lb bond) långfibrigt papper. För papper som är mindre än 182 x 257 (7.2 x 10.1 tum.) rekommenderar vi 90 g/m<sup>2</sup> (24 lb) eller tyngre papper.

#### Böjning

Med böjning menas papperets tendens att böja sig vid kanterna. Stor böjning kan orsaka problem med pappersmatningen. Böjning kan inträffa när papperet passerar genom skrivaren, där det utsätts för höga temperaturer. Om du förvarar oförpackat papper i en varm, fuktig, kall eller torr miljö, även i facken, kan det leda till att papperet böjer sig vid utskrift och orsaka matningsproblem.

#### Släthet

Papperets släthet påverkar direkt utskriftskvaliteten. Om papperet är för grovt fäster tonern inte ordentligt. Om papperet är för slätt kan det orsaka problem vid pappersmatningen eller ge sämre utskriftskvalitet. Använd alltid papper med mellan 100 och 300 Sheffield-punkter - mellan 150 and 250 Sheffield-punkter ger bäst utskriftskvalitet.

#### Fukttinhåll

Mängden fukt i papper påverkar både utskriftskvaliteten och skrivarens förmåga att mata papperet på rätt sätt. Låt papperet ligga kvar i sin originalförpackning tills det ska användas. Detta begränsar den tid som papperet exponeras för fukt som kan försämra dess egenskaper.

Anpassa papperet innan du skriver ut på det genom att förvara det i originalförpackningen i samma miljö som skrivaren i 24 till 48 timmar före utskrift. Lägg till ett par dagar till den här tiden om förvarings- eller transportmiljön är väldigt olik miljön där skrivaren finns. Tjockt papper kan kräva längre anpassningstider.

#### Fiberriktning

Fiber hänvisar till pappersfibrernas riktning i ett pappersark. Man talar om *långfibrigt* vilket betyder att fibrerna löper i papperets längdriktning och *kortfibrigt* vilket betyder att fibrerna löper i papperets breddriktning.

För 60 till 176 g/m<sup>2</sup> (16–47 lb bond) papper rekommenderas långfibrigt papper. För papper som är tyngre än 176 g/m<sup>2</sup> rekommenderas kortfibrigt.

## Fiberinnehåll

Kopieringspapper med högsta kvalitet är tillverkade av 100 % kemiskt behandlad trämassa. Det ger papperet hög stabilitet och medför färre pappersmatningsfel och bättre utskriftskvalitet. Papper som innehåller fibrer, t.ex. bomull, kan försämra pappershanteringen.

För detaljerad information om papper med återvunnet fiberinnehåll, se "Använda returpapper eller annat kontorspapper" på sidan 70.

## Papper som inte kan användas

Följande papperstyper rekommenderas inte för skrivaren:

- Kemiskt behandlat papper för kopiering utan karbonpapper, även kallat självkopierande papper, karbonlöst kopieringspapper (CCP) eller papper som inte kräver karbon (NCR).
- Förtryckt papper med kemikalier som kan förorena skrivaren.
- Förtryckt papper som kan påverkas av den höga temperaturen i fixeringsenheten.
- Förtryckt papper som kräver mer noggrann passning (exakt tryckposition på sidan) större än  $\pm 2,3$  mm, till exempel OCR-formulär (Optical Character Recognition).

I vissa fall kan du justera inpassningen från en programvara och sedan skriva ut på dessa formulär.

- Bestruket papper (raderbart papper), syntetiska papper, termopapper.
- Papper med ojämna kanter, papper med grov eller mycket strukturerad yta eller böjda papper.
- Returpapper som inte uppfyller EN12281:2002 (europeisk).
- Papper som väger mindre än 60 g/m<sup>2</sup>.
- Flersidiga formulär eller dokument

## Välja papper

Om du använder lämplig papperstyp är det mindre risk för att papperet fastnar och orsakar andra problem.

Så här undviker du att papperet fastnar och dålig utskriftskvalitet:

- Använd *alltid* nytt, oskadat papper.
- Innan du fyller på papper måste du känna till vilken som är den rekommenderade utskriftssidan på papperet. Den anges vanligen på pappersförpackningen.
- Använd *inte* papper som har beskurits eller klippts för hand.
- Blanda *inte* olika storlekar, typer eller vikter av material i samma källa. Då kan papperet fastna.
- Använd *inte* bestruket papper som inte har framställts särskilt för elektrofotografisk utskrift.

## Välja förtryckta formulär och brevpapper

Använd de här riktlinjerna när du ska välja förtryckta formulär och brevpapper:

- För papper som väger 60 till 90 g/m<sup>2</sup> (16–24 lb bond) rekommenderas långfibrigt papper.
- Använd bara formulär och papper med brevhuvud som tryckts med en offset-litografisk eller etsad tryckprocess.
- Undvik papper med grov eller kraftigt strukturerad yta.

Använd papper med värmetåligt bläck som är utformat att användas i xerografiska kopiatorer. Bläcket måste tåla temperaturer på upp till 230°C utan att smälta eller utsöndra giftiga gaser. Använd bläck som inte påverkas av hartset i tonern. Bläck som är oxidationshärdat eller oljebaserat uppfyller oftast de här kraven, men latexbläck gör det eventuellt inte. Kontakta pappersleverantören om du är osäker.

Förtryckta papper som brevpapper måste klara temperaturer upp till 230 °C utan att smälta eller avge hälsofarliga ämnen.

## Använda returpapper eller annat kontorspapper

- Låg fukthalt (4–5 %)
- Lämplig jämnhet (100–200 Sheffield-enheter eller 140–350 Bendtsen-enheter i Europa)

**Obs!** Vissa mycket jämna papper (till exempel premium 24 lb laserpapper, 50–90 Sheffield-enheter) och betydligt grövre papper (till exempel premium bomullspapper, 200–300 Sheffield-enheter) är tillverkade för att fungera bra i laserskrivare oberoende av papprets yta. Rådgör med din pappersleverantör innan du använder dessa papperstyper.

- Lämplig koefficient för friktion ark-till-ark (0,4–0,6)
- Tillräckligt böjmotstånd i matningsriktningen

Returpapper, papper med låg vikt (<60 g/m<sup>2</sup> [16 lb bond) och/eller mindre tjocklek (<3,8 mils [0,1 mm]), och papper som klipps kortfibrigt för skrivare med stående (kortsidig) matning kan ha lägre böjmotstånd än vad som krävs för tillförlitlig pappersmatning. Rådgör med din pappersleverantör innan du använder dessa papperstyper för laserutskrift (elektrofotografisk). Kom ihåg att detta endast är allmänna riktlinjer och att papper som uppfyller dem fortfarande kan orsaka problem vid pappersmatningen i laserskrivare (till exempel om pappret rullar ihop sig mer än förväntat under normala utskriftsförhållanden).

## Förvara papper

Använd nedanstående riktlinjer för hur du förvarar papper så undviker du att papperskvadd och ojämn utskriftskvalitet:

- Bäst resultat får du om du förvarar papperet där temperaturen är 21 °C och den relativa fuktigheten är 40 %. De flesta märkestillverkare rekommenderar att utskrifter görs i temperaturer mellan 18 och 24 °C och en relativ luftfuktighet mellan 40 till 60 %.
- Om möjligt, förvara papperet i kartonger på en pall eller hylla. Undvik att förvara det på golvet.
- Förvara enskilda paket på en plan yta.
- Placera inte några föremål ovanpå enskilda pappersförpackningar.

# Pappersstorlekar, papperstyper och pappersvikter som kan användas

I nedanstående tabeller finns information om standard- och tillvalspapperskällor och vilka papperstyper de kan användas för.

**Obs!** Om en pappersstorlek inte står med i listan väljer du närmaste *större* storlek i listan.

## Pappersstorlekar som går att använda i skrivaren

Pappersstorlek	Mått	Magasin för 250 eller 550 ark (standard eller tillval)	Magasin för 2 000 ark som tillval	Universa-larkmatare	Duple-xenhet (enhet för dubbelsidig utskrift)	Kuvert-matare
<b>A4</b>	210 x 297 mm	✓	✓	✓	✓	<b>X</b>
<b>A5</b>	148 x 210 mm	✓	<b>X</b>	✓	<b>X</b>	<b>X</b>
<b>A6<sup>1,2</sup></b>	105 x 148 mm	✓	<b>X</b>	✓	<b>X</b>	<b>X</b>
<b>JIS B5</b>	182 x 257 mm	✓	<b>X</b>	✓	<b>X</b>	<b>X</b>
<b>US Letter</b>	216 x 279 mm	✓	✓	✓	✓	<b>X</b>
<b>US Legal</b>	216 x 356 mm	✓	✓	✓	✓	<b>X</b>
<b>Executive</b>	184 x 267 mm	✓	<b>X</b>	✓	✓	<b>X</b>
<b>Oficio<sup>1</sup></b>	216 x 340 mm	✓	<b>X</b>	✓	✓	<b>X</b>
<b>Folio<sup>1</sup></b>	216 x 330 mm	✓	<b>X</b>	✓	✓	<b>X</b>
<b>Statement<sup>1</sup></b>	140 x 216 mm	✓	<b>X</b>	✓	<b>X</b>	<b>X</b>
<b>Universal<sup>3,4</sup></b>	138 x 210 mm upp till 216 x 356 mm	✓	<b>X</b>	✓	<b>X</b>	<b>X</b>
	70 x 127 mm upp till 216 x 356 mm	<b>X</b>	<b>X</b>	✓	<b>X</b>	<b>X</b>
	148 x 182 mm upp till 216 x 356 mm	✓	<b>X</b>	✓	✓	<b>X</b>
<b>7 3/4-kuvert (Monarch)</b>	98 x 191 mm	<b>X</b>	<b>X</b>	✓	<b>X</b>	✓

<sup>1</sup> Den här storleken visas bara på menyn Pappersstorlek när papperskällan inte har stöd för storleksavkänning eller när storleksavkänning är avaktiverat.

<sup>2</sup> Endast standardutmatningsfacket har stöd för den här storleken.

<sup>3</sup> Med den här storleksinställningen formateras sidan för 216 x 356 mm, såvida inte storleken har specificerats av programvaran.

<sup>4</sup> För dubbelsidig utskrift måste Universal-bredden vara mellan 210 mm och 215,9 mm. Universal-längden måste vara mellan 279,4 mm och 355,6 mm.

Pappersstorlek	Mått	Magasin för 250 eller 550 ark (standard eller tillval)	Magasin för 2 000 ark som tillval	Universallarkmatare	Duplexenhet (enhet för dubbelsidig utskrift)	Kuvertmatare
<b>9-kuvert</b>	98 x 225 mm	X	X	✓	X	✓
<b>10-kuvert</b>	105 x 241 mm	X	X	✓	X	✓
<b>DL-kuvert</b>	110 x 220 mm	X	X	✓	X	✓
<b>C5-kuvert</b>	162 x 229 mm	X	X	✓	X	✓
<b>B5-kuvert</b>	176 x 250 mm	X	X	✓	X	✓
<b>Övriga kuvert</b>	98 x 162 mm till 176 x 250 mm	X	X	✓	X	✓

<sup>1</sup> Den här storleken visas bara på menyn Pappersstorlek när papperskällan inte har stöd för storleksavkänning eller när storleksavkänning är avaktiverat.

<sup>2</sup> Endast standardutmatningsfacket har stöd för den här storleken.

<sup>3</sup> Med den här storleksinställningen formateras sidan för 216 x 356 mm, såvida inte storleken har specificerats av programvaran.

<sup>4</sup> För dubbelsidig utskrift måste Universal-bredden vara mellan 210 mm och 215,9 mm. Universal-längden måste vara mellan 279,4 mm och 355,6 mm.

**Obs!** Ett universellt justerbart magasin (Universally Adjustable Tray) för 250 ark finns som tillval för storlekar mindre än A5, t.ex. indexkort.

## Papperstyper och -vikter som kan hanteras av skrivaren

Skrivaren kan hantera pappersvikter på 60–176 g/m<sup>2</sup>. Duplexenheten kan hantera pappersvikter på 63–170 g/m<sup>2</sup>.

Papperstyp	Magasin för 250 eller 550 ark (standard eller tillval)	Magasin för 2 000 ark som tillval	Universallarkmatare	Duplexenhet (enhet för dubbelsidig utskrift)
<b>Papper</b> <ul style="list-style-type: none"> <li>• Plain</li> <li>• Bond</li> <li>• Färgat</li> <li>• Anpassat</li> <li>• Brevpapper</li> <li>• Lampa</li> <li>• Tung</li> <li>• Förtryckt papper</li> <li>• Grov/bomull<sup>1</sup></li> <li>• Returpapper</li> </ul>	✓	✓	✓	✓
<b>Tjockt papper</b>	✓	✓	✓	X

<sup>1</sup> Det här alternativet kan inte hanteras av duplexenheten.



Papperstyp	Magasin för 250 eller 550 ark (standard eller tillval)	Magasin för 2 000 ark som tillval	Universalarkmatare	Duplexenhet (enhet för dubbelsidig utskrift)
<b>Kuvert</b>	X	X	✓	X
<b>Etiketter</b> • Papper <sup>1</sup> • Vinyl	✓	✓	✓	✓
<b>OH-film</b>	✓	✓	✓	X
<sup>1</sup> Det här alternativet kan inte hanteras av duplexenheten.				

# Programöversikt

Använd cd-skivan *Programvara och dokumentation* som medföljde skrivaren när du vill installera olika program, beroende på operativsystem.

**Obs!** Om du köpte skrivaren och datorn separat måste du använda cd-skivan *Programvara och dokumentation* för att installera programmen.

**Obs!** De här programmen är inte tillgängliga för Macintosh®.

## Status Monitor Center (Statusövervakningscenter)

**Obs!** För att det lokala statusövervakningscentret ska fungera felfritt måste det finnas dubbelriktad kommunikation mellan skrivaren och datorn. Statusövervakningscentret fungerar bara när skrivaren är ansluten lokalt till ett nätverk eller till en dator lokalt med en USB-kabel.

I statusövervakningscentret kan du hantera flera statusövervakare.

- Dubbelklicka på ett skrivarnamn för att öppna dess statusövervakare, eller välj **Kör** om du vill öppna statusövervakaren för en viss skrivare.
- Välj **Uppdatera** om du vill ändra utseende på listan med skrivare.

## Driver Profiler (Drivrutinsprofil)

Med hjälp av drivrutinsprofilen kan du skapa drivrutinsprofiler som innehåller anpassade inställningar. En drivrutinsprofil kan innehålla en grupp sparade skrivardrivrutinsinställningar och annan information, till exempel:


- Utskriftsorientering och miniatyrer (dokumentinställningar)
- Installationsstatus för ett utmatningsfack (skrivartillval)
- Användardefinierade pappersstorlekar (anpassat papper)
- Enkel text och vattenstämplar
- Överläggsreferenser
- Teckensnittsreferenser
- Formulärassociation

## Dells skrivarvarningsverktyg


**Obs!** Detta program fungerar inte med Windows 2000 eller tidigare.

Med Dells skrivarvarningsverktyg får du information om skrivarfel som kräver åtgärd. Om ett fel har uppstått visas en bubbla som talar om vad det är för fel och visar var du kan hitta information om lämplig åtgärd.


**Obs!** För att Dells skrivarvarningsverktyg ska fungera felfritt måste det finnas dubbelriktad kommunikation mellan skrivaren och datorn. Ett undantag har lagts till i Windows-brandväggen för att tillåta denna kommunikation.

Om du valde att installera Dells skrivarvarningsverktyg tillsammans med skrivarprogramvaran, startas verktyget automatiskt när programvaruinstallationen är klar. Om du ser ikonen  i systemfältet så är verktyget aktiverat.

Så här avaktiverar du Dells skrivarvarningsverktyg:

- 1 Högerklicka på ikonen  i systemfältet.
- 2 Välj **Exit** (Avsluta).

Så här aktiverar du Dells skrivarvarningsverktyg igen:

- 1 *I Windows Vista eller senare:*
  - a Klicka på  → **Program**.
  - b Klicka på **Dell Printers** (Dell-skrivare).
  - c Klicka på **Dell 5230n/dn eller 5350dn-laserskrivare**.

*I Windows XP:*

Klicka på **Start** → **Program** eller **Alla program** → **Dell-skrivare** → **Dell 5230n/dn- eller 5350dn-laserskrivare**.

- 2 Klicka på **Printer Alert Utility** (Skrivarvarningsverktyg).

## Dell Toner Management System

### Fönstret Printing Status (Utskriftsstatus)

**Obs!** För att skrivarstatusfönstret ska fungera felfritt måste det finnas dubbelriktad kommunikation mellan skrivaren och datorn. Ett undantag har lagts till i Windows®-brandväggen för att tillåta denna kommunikation.

I fönstret med utskriftsstatus visas skrivarens status (klar, offline och felsökning), namn på utskriftsjobbet och när det skickades för utskrift.

I utskriftsstatusfönstret visas även tonernivån, så du kan:


- Övervaka tonernivån i skrivaren.
- Klicka på alternativet **Order Supplies** (Beställa förbrukningsmaterial) och beställa tonerkassetter för utbyte.

### Dell Printer Supplies Reorder Application (Dells program för beställning av förbrukningsartiklar till skrivaren)

Dialogrutan för beställning av förbrukningsartiklar kan öppnas i utskriftsstatusfönstret, programfönstret eller via skrivbordsikonen.

Du kan beställa toner via telefon eller Internet.

- Om du beställer online, starta programmet Dell Printer Supplies Reorder (Dells program för beställning av förbrukningsartiklar till skrivaren):

- 1 *I Windows Vista eller senare:*
  - a Klicka på  → **Program**.
  - b Klicka på **Dell Printers** (Dell-skrivare).
  - c Klicka på **Dell 5230n/dn eller 5350dn-laserskrivare**.

*I Windows XP och 2000:*

Klicka på **Start** → **Program** eller **Alla program** → **Dell-skrivare** → **Dell 5230n/dn- eller 5350dn-laserskrivare**.

- 2** Klicka på **Dell Printer Supplies Reorder Application** (Dells program för beställning av förbrukningsartiklar till skrivare).  
Dialogrutan **Order Supplies** (Beställa förbrukningsartiklar) öppnas.
  - 3** Om **Multiple Printers Found** (Flera skrivare hittades) visas väljer du den skrivare som du beställer förbrukningsmaterial till.
  - 4** Följ anvisningarna på skärmen.
- Om du beställer från internet klickar du på länken under rubriken **Order Online** (Beställ online).
  - Om du beställer per telefon ringer du det nummer som visas under rubriken **Order by Phone** (Beställ per telefon).

# Skriver ut

Det här kapitlet innehåller information om att skriva ut, utskriftsrapporter och om att avbryta jobb. Val och hantering av papper och specialmaterial kan påverka tillförlitligheten i dokumentens utskrift. Mer information finns i "Undvika papperskvadd" på sidan 142 och "Förvara papper" på sidan 70.

## Skriva ut ett dokument

- 1 Fyll på papper i magasinet eller mataren.
- 2 Ställ in Papperstyp och Pappersstorlek på menyn Papper i skrivarens kontrollpanel så att de överensstämmer med det påfyllda papperet.
- 3 Gör något av följande:

### För Windows-användare

- a Klicka på **File (Arkiv) → Print (Skriv ut)** med ett dokument öppet.
- b Klicka på **Properties, Preferences, Options (Egenskaper, Inställningar, Alternativ)** eller **Setup (Format)** och justera inställningarna efter behov.

**Obs!** Om du vill skriva ut i en särskild storlek eller på en särskild papperstyp justerar du inställningarna för pappersstorlek eller -typ så att de överensstämmer med det påfyllda papperet eller väljer rätt magasin eller matare.

- c Klicka på **OK (Ok)**, och klicka sedan på **Print (Utskrift)**.

### För Macintosh-användare

- a Anpassa inställningarna som behövs i sidoinställningsdialogrutan:
  - 1 Med ett dokument öppet klickar du på **File (Arkiv) > Print (Skriv ut)**.
  - 2 Välj en papperstorlek eller skapa en anpassad storlek som stämmer överens med det påfyllda papperet.
  - 3 Klicka på **OK**.
- b Anpassa inställningarna som behövs i utskriftsdialogrutan:
  - 1 Med ett dokument öppet väljer du **File (Arkiv) > Print (Skriv ut)**.  
Klicka om nödvändigt på uppslutningstriangeln för att se fler alternativ.
  - 2 Justera inställningarna efter behov i utskriftsdialogrutan och på snabbmenyerna.

**Obs!** Om du vill skriva ut på en särskild papperstyp justerar du inställningen för papperstyp så att den överensstämmer med det påfyllda papperet eller väljer rätt magasin eller matare.

- 3 Klicka på **Print (Skriv ut)**.

## Skriva ut på specialmaterial

### Använda brevpapper

- Använd brevpapper som uttryckligen anpassats för laserskrivare.
- Skriv ut prov på den typ av brevpapper som du har för avsikt att använda innan du köper större kvantiteter.

- Lufta brevpappersarken innan du laddar dem. Det förhindrar att de fastnar på varandra.
- Sidorienteringen är viktig när du skriver ut på brevpapper. Mer information om hur du fyller på brevpapper finns i:
  - "Fylla på standardmagasinet eller tillvalsmagasinet för 250 eller 550 ark" på sidan 54
  - "Fylla på magasinet för 2000 ark" på sidan 57
  - "Fylla på universalarkmataren" på sidan 60

## Tips vid användning av OH-film

Skriv ut prov på den typ av OH-film som du har för avsikt att använda innan du köper större kvantiteter.

Att tänka på vid utskrift på OH-film:

- Mata OH-film från ett magasin för 250 ark, ett magasin för 500 ark eller universalarkmataren.
- Använd bara OH-film som uttryckligen anpassats för laserskrivare. Kontrollera med tillverkaren eller leverantören att OH-filmen tål temperaturer upp till 230 °C utan att smälta, ändra färg, hamna snett eller avge giftiga ångor.
- Använd OH-film som väger 138–146 g/m<sup>2</sup> (37–39 lb. bond).
- För att undvika problem med utskriftskvaliteten bör du inte vidröra OH-filmen.
- Lufta OH-filmrullen innan du laddar dem. Det förhindrar att de fastnar på varandra.

## Tips vid användning av kuvert

Skriv ut prov på den typ av kuvert som du har för avsikt att använda innan du köper större kvantiteter.

Att tänka på vid utskrift på kuvert:

- Mata fram kuvert i universalarkmataren eller den tillvalda kuvertmataren.
- Ställ in papperstypen till Kuvert och välj kuvertstorlek.
- Använd bara kuvert som uttryckligen anpassats för laserskrivare. Kontrollera med tillverkaren eller leverantören att kuverten tål temperaturer upp till 230 °C utan att smälta, ändra färg, hamna snett eller avge giftiga ångor.
- För bästa resultat ska du använda kuvert av papper som väger 90 g/m<sup>2</sup>. Använd kuvert med en vikt på upp till 105 g/m<sup>2</sup> om bomullsinnehållet är 25 % eller mindre. Bomullskuvert får inte väga mer än 90 g/m<sup>2</sup>.
- Använd bara nya kuvert.
- Om du vill ha bästa möjliga prestanda och minska risken för att papperet fastnar ska du inte använda kuvert som:
  - är kraftigt böjda eller skeva
  - sitter ihop eller är skadade på något sätt
  - har fönster, hål, perforeringar, utstansningar eller relieftryck
  - har metallklämmor, snören eller andra metalldelar
  - ska fästas ihop
  - är frankerade
  - har synligt klister när fliken är klistrad eller nedfälld
  - har böjda hörn
  - har grov, krusig eller strimmig finish
- Justera breddstödet så att det passar kuvertens bredd.

**Obs!** En kombination av hög luftfuktighet (över 60%) och höga utskriftstemperaturer kan skrynkla eller klistra ihop kuverten.

## Tips om användning av etiketter

**Obs!** Den här skrivaren är endast avsedd för etikettutskrift någon gång ibland.

- Fyll in på etiketter tillsammans med papper eller OH-film i samma källa. Blandat utskriftsmaterial kan ge upphov till matningsproblem.
- På pappersmenyn ställer du in Papperstyp på Etiketter.
- Använd inte etiketter med glatt baksida.
- Använd etiketter som tål temperaturer på upp till 230 °C utan att klistras ihop, böja sig, skrynkla sig eller avge skadliga gaser.
- Använd fulla etikettark. Om du använder ark där etiketter saknas kan det medföra papperskvadd på grund av att etikettpapperet lossnar vid utskrift. Ark där etiketter saknas kan också medföra att det kommer klister i skrivaren och skrivkassetten och att skrivarens och skrivkassetten garanti upphör att gälla.
- Använd inte etiketter med synligt klister.
- Skriv inte ut närmare än 1 mm från etikettens kant, perforeringar eller mellan etiketternas stansningar.
- Kontrollera att det självhäftande skyddsarket inte når till kanten. För zonbestrykning av klister rekommenderas minst 1 mm marginal från kanterna. Klister kan fastna i skrivaren och medföra att garantin upphör att gälla.
- Om zonbestrykning av klister inte är möjlig ska en remsa på 1,6 mm avlägsnas från kanterna och ett klister som inte förångas användas.
- Stående riktning fungerar bäst, särskilt vid utskrift av streckkoder.

## Tips vid användning av styvt papper

Styvt papper är tjockt, enkeltvinnat specialmaterial. Många av de olika egenskaperna, t.ex. fukttinhåll, tjocklek och struktur kan påverka utskriftskvaliteten i stor utsträckning. Skriv alltid ut prov på den typ av styvt papper som du har för avsikt att använda innan du köper större kvantiteter.

Vid utskrift på styvt papper:

- Mata styvt papper från ett magasin för 250 ark, ett magasin för 500 ark eller universalarkmataren.
- Se till att papperstypen är Styvt papper.
- Välj rätt inställning av pappersmaterial.
- Var medveten om att förtryck, perforering och skrynklar i avsevärd utsträckning kan påverka utskriftskvaliteten, orsaka papperskvadd eller andra problem.
- Kontrollera med tillverkaren eller leverantören och säkerställ att det tjocka papperet klarar temperaturer på upp till 230 °C utan att utsöndra giftiga gaser.
- Använd inte förtryckt styvt papper som tillverkats med kemikalier som kan förorena skrivaren. Sådant tryck kan avsätta halvflytande och flyktiga ämnen i skrivaren.
- Använd styvt kortfibrigt papper när det är möjligt.

## Skriva ut konfidentiella jobb och andra lagrade jobb

### Lagra jobb i skrivaren

När du skickar ett jobb till skrivaren kan du ange att jobbet ska lagras i skrivarens minne tills du startar det från skrivarens kontrollpanel. Alla utskriftsjobb som användaren kan initiera vid skrivaren kallas *lagrade jobb*.















**Obs!** Konfidentiella, bekräftade, reserverade och upprepade utskriftsjobb kan komma att raderas om skrivaren skulle behöva extra minne för bearbetning av andra lagrade jobb.

Jobbtyp	Beskrivning
Konfidentiellt	När du skickar ett konfidentiellt utskriftsjobb till skrivaren måste du skapa en PIN-kod från datorn. PIN-koden ska bestå av fyra siffror (0–9). Jobbet lagras i skrivarminnet tills du anger PIN-koden via skrivarens kontrollpanel och väljer att skriva ut eller ta bort jobbet.
Bekräfta	När du skickar ett utskriftsjobb som ska bekräftas kommer en enda kopia av jobbet att skrivas ut, och återstående kopior lagras i skrivarminnet. Med funktionen Bekräfta utskriftsjobb kan du kontrollera den första kopian och se om du är nöjd med den innan du skriver ut resten. När alla kopior är utskrivna tas jobbet bort från skrivarminnet.
Reservera	När du skickar ett reserverat utskriftsjobb skrivs det inte ut direkt. Jobbet lagras i skrivarminnet så att du kan skriva ut det senare. Jobbet finns kvar i minnet tills du tar bort det på menyn Lagrade jobb.
Upprepa	När du skickar ett upprepat utskriftsjobb skrivs alla sidorna i jobbet ut och jobbet lagras i minnet så att du kan skriva ut fler kopior senare. Du kan skriva ut ytterligare kopior så länge jobbet är lagrat i minnet.

## Skriva ut konfidentiella jobb och andra lagrade jobb

Konfidentiella jobb och jobb som ska bekräftas tas automatiskt bort från minnet när de har skrivits ut. Upprepade jobb och reserverade jobb blir kvar i skrivarminnet tills du väljer att ta bort dem.

### För Windows-användare

- 1 Klicka på **File (Arkiv) → Print (Skriv ut)** med ett dokument öppet.
- 2 Klicka på **Properties (Egenskaper), Preferences (Inställningar), Options (Alternativ)** eller **Setup (Format)**.
- 3 Klicka på **Other Options (Övriga alternativ)** och sedan på **Print and Hold (Skriv ut och lagra)**.
- 4 Välj jobbtyp (Konfidentiellt, Reservera, Upprepa, Bekräfta, profiler, formulär från en kiosk, bokmärken, eller ett parkerat jobb) och ange sedan ett användarnamn. Om jobbet är konfidentiellt anger du också en fyrsiffrig PIN-kod.
- 5 Klicka på **OK** eller **Print (Skriv ut)** och gå sedan till skrivaren där du frisläpper jobbet.
- 6 Från kontrollpanelen trycker du på nedåtpilen tills  **Lagrade jobb** visas. Tryck sedan på .
- 7 Tryck på nedåtpilen tills  visas bredvid ditt användarnamn och tryck sedan på .
- 8 Tryck på nedåtpilen tills  visas bredvid jobbtypen eller jobbnamnet och tryck sedan på .  
Om du valde ett jobbnamn går du vidare till steg 11 på sidan 80.
- 9 När du har valt jobbtyp använder du knappsatsen för att ange PIN-kod.  
Om du anger en ogiltig PIN-kod visas skärmen Ogiltig PIN.
  - När du ska ange PIN-koden igen måste du vänta tills  **Försök igen** visas. Tryck sedan på .
  - Om du vill avbryta PIN-koden trycker du på nedåtpilen tills  **Avbryt** visas. Tryck sedan på .
- 10 Tryck på nedåtpilen tills  bredvid det jobb du vill skriva ut och tryck sedan på .
- 11 Tryck på nedåtpilen tills  bredvid det antal kopior som du vill skriva ut och tryck sedan på .  
**Obs!** Använd knappsatsen vid behov när du vill ange en siffra.



## För Macintosh-användare

- 1 Med ett dokument öppet väljer du **File (Arkiv) > Print (Skriv ut)**.  
Klicka om nödvändigt på uppslutningstriangeln för att se fler alternativ.
- 2 Från popup-menyn för utskriftsalternativ, välj **Job Routing (Jobbdirigering)**.
- 3 Välj jobbtyp (Konfidentiellt, Reservera, Upprepa, Bekräfta, profiler, formulär från en kiosk, bokmärken, eller ett parkerat jobb) och ange sedan ett användarnamn. Om jobbet är konfidentiellt anger du också en fyrsiffrig PIN-kod.
- 4 Klicka på **Print (Skriv ut)** och gå sedan till skrivaren där du frisläpper jobbet.
- 5 Från kontrollpanelen trycker du på nedåtpilen tills ✓ **Lagrade** jobb visas. Tryck sedan på .
- 6 Tryck på nedåtpilen tills ✓ visas bredvid ditt användarnamn och tryck sedan på .
- 7 Tryck på nedåtpilen tills ✓ visas bredvid det jobb du vill avbryta och tryck sedan på .
- 8 Om jobbet är konfidentiellt anger du PIN-koden med hjälp av det numeriska tangentbordet.  
Om du anger en ogiltig PIN-kod visas skärmen Ogiltig PIN.
  - När du ska ange PIN-koden igen måste du vänta tills ✓ **Försök igen** visas. Tryck sedan på .
  - Om du vill avbryta PIN-koden trycker du på nedåtpilen tills ✓ **Avbryt** visas. Tryck sedan på .
- 9 Tryck på nedåtpilen tills ✓ bredvid det jobb du vill skriva ut och tryck sedan på .

# Skriva ut från flashenhet

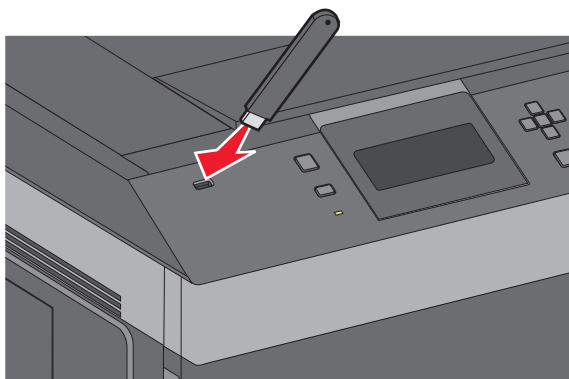
Det finns en USB-port på skrivarens kontrollpanel. Om du sätter i en flashenhet kan du skriva ut de filtyper som stöds. Följande filtyper kan användas: .pdf, .gif, .jpeg, .jpg, .bmp, .png, .tiff, .tif, .pcx, .xps och .dcx.

## Anmärkningar:

- Flashenheter med hög hastighet måste ha stöd för USB-standarden Full-Speed. Det går inte att använda flashenheter som bara har stöd för USB med låg hastighet.
- Flashenheter måste ha stöd för FAT-filsystemet (*File Allocation Tables*). Flashenheter som formaterats med NTFS (*New Technology File System*) eller något annat filsystem stöds inte.
- Innan du skriver ut en krypterad .pdf-fil anger du filens lösenord på skrivarens kontrollpanel.
- Du kan inte skriva ut filer som du inte har utskriftsbehörighet för.

**1** Kontrollera att skrivaren är på och att **Klar** visas.

**2** Sätt i en flashenhet i den främre USB-porten.



## Anmärkningar:

- Om du sätter i flashenheten när skrivaren behöver åtgärdas, till exempel om ett papperskvadd har inträffat, ignorerar skrivaren den.
- Om du sätter i flashenheten när skrivaren är upptagen med att skriva ut andra jobb visas meddelandet **Skrivaren upptagen**. När de andra jobben har behandlats kan du behöva visa listan med lagrade jobb för att kunna skriva ut jobb från flashenheten.

**3** Tryck på uppåt- eller nedåtpilen tills  visas bredvid det dokument du vill skriva ut och tryck sedan på .

**Obs!** Mapper på flashenheten visas som mappar. Filnamn får ett filnamnställg (exempelvis .jpg).

**4** Tryck på  så skrivs ett exemplar ut. Du kan också ange antal utskrifter med tangentbordet och sedan starta jobbet genom att trycka på .








**Obs!** Ta inte ut flashenheten från skrivaren innan dokumentutskriften har slutförts.

Om du lämnar kvar flashenheten i skrivaren när du har stängt USB-menyn kan du fortfarande skriva ut .pdf-filer på flashenheten som lagrade jobb.

# Skriva ut informationssidor

## Skriva ut en lista med teckensnittsprov






Så här skriver du ut prov på de teckensnitt som du har i skrivaren just nu:

- 1 Kontrollera att skrivaren är påslagen och att **Klar** visas.
- 2 Tryck på  på skrivarens kontrollpanel.
- 3 Tryck på upp- eller nerpilen tills  **Rapporter** visas, och tryck sedan på .
- 4 Tryck på upp- eller nerpilen tills  **Skriv ut teckensnitt** visas och tryck sedan på .
- 5 Tryck på upp- eller nerpilen tills  visas bredvid **PCL-teckensnitt**, **PostScript-teckensnitt** eller **PPDS-teckensnitt** visas och tryck sedan på .

När listan med teckensnittsprover har skrivits ut visas **Klar**.

## Skriva ut en kataloglista






I kataloglistan visas resurserna som lagras i flashminnet eller på hårddisken.

- 1 Kontrollera att skrivaren är påslagen och att **Klar** visas.
- 2 Tryck på  på skrivarens kontrollpanel.
- 3 Tryck på upp- eller nerpilen tills  **Rapporter** visas, och tryck sedan på .
- 4 Tryck på upp- eller nerpilen tills  **Skriv ut katalog** visas och tryck sedan på .

Skrivaren återgår till läget **Klar** när kataloglistan har skrivits ut.

## Skriva ut testsidor

Genom att skriva ut testsidorna för utskriftskvalitet kan du identifiera problem med utskriftskvaliteten.

- 1 Stäng av skrivaren.
- 2 Håll  och höger pilknapp nedtryckta medan skrivaren slås på.
- 3 Släpp upp knapparna när klockan visas och vänta tills **KONFIG MENY** visas.
- 4 Tryck på upp- eller nerpilen tills  **Skriv ut kvalitetssidor** visas, och tryck sedan på .  
Testsidorna för utskriftskvalitet skrivs ut.
- 5 Tryck på upp- eller nerpilen tills  **Avsluta konfigur. meny** visas, och tryck sedan på .  
**Återställer skrivaren** visas en kort stund följt av en klocka och sedan visas **Klar**.

# Avbryta utskriftsjobb

## Avbryta ett utskriftsjobb på skrivarens kontrollpanel

Om utskriften formateras eller redan skrivs ut och **Avbryt en utskrift** visas på skärmens första rad gör du så här:

1 Tryck på upp- eller nerpilen tills **✓ Avbryt** visas.  
En lista över alla utskrifter visas.


2 Tryck på upp- eller nerpilen tills **✓** visas bredvid det jobb som du vill avbryta och tryck sedan på **✓**.

**Obs!** Om du redan har skickat en utskrift kan du enkelt avbryta den genom att trycka på **✗**. Fönstret **Stoppad** visas.  
Tryck på upp- eller nerpilen tills **✓ Avbryt en utskrift** visas och tryck sedan på **✓**.

## Avbryta ett utskriftsjobb:från datorn

Utför något av följande för att avbryta ett utskriftsjobb:

### För Windows-användare

- 1 Klicka på , eller klicka på **Start** och klicka sedan på **Run (Kör)**.
- 2 I rutan Påbörja sökning eller Kör skriver du **control printers**.
- 3 Tryck på **Enter** eller klicka på **OK**.  
Skrivarmappen öppnas.
- 4 Dubbelklicka på skrivarikonen.
- 5 Markera jobbet du vill avbryta.
- 6 Tryck på **Delete (ta bort)** på tangentbordet.

Från aktivitetsfältet i Windows:

När du skickar ett utskriftsjobb till skrivaren visas en liten skrivarikon till höger i aktivitetsfältet.

- 1 Dubbelklicka på skrivarikonen.  
En lista med utskriftsjobb visas i skrivarfönstret.
- 2 Markera ett jobb som du vill avbryta.
- 3 Tryck på **Delete (ta bort)** på tangentbordet.

### För Macintosh-användare

I Mac OS X version 10.5 eller senare

- 1 Välj **System Preferences (Systeminställningar)** på Apple-menyn.
- 2 Klicka på **Print & Fax (skrivare och fax)** och dubbelklicka sedan på skrivarikonen.
- 3 Markera jobbet du vill avbryta i skrivarfönstret.
- 4 Klicka på ikonen **Delete (Ta bort)** i verktygsfältet högst upp i fönstret.

I Mac OS X version 10.4 och tidigare:

- 1** Från menyn Gå till, välj **Applications (Program)**.
- 2** Dubbelklicka på **Utilities (Verktysprogram)** och dubbelklicka sedan på **Print Center (Utskriftskontroll)** eller **Printer Setup Utility (Skrivarinställning)**.
- 3** Dubbelklicka på skrivarikonen.
- 4** Markera jobbet du vill avbryta i skrivarfönstret.
- 5** Klicka på ikonen **Delete (Ta bort)** i verktygsfältet högst upp i fönstret.

# Förstå skrivarens menyer

## Menylista

### Pappersmeny

Standardkälla  
Pappersstorlek/typ  
Konf. univ.matare  
Kuvertutjämning<sup>1</sup>  
Ersättningsstorlek  
Pappersstruktur  
Pappersvikt  
Pappersmatning  
Anpassade typer  
Universell inställning  
Fackkonfiguration

### Rapporter

Sida med menyinställningar  
Enhetsstatistik  
Nätverksinställningar<sup>2</sup>  
Profillista  
Sidan Netware-inställningar  
Skriv ut teckensnitt<sup>3</sup>  
Skriv ut katalog  
Resursrapport

### Nätverk/portar

Aktivt nätverkskort  
Standardnätverk<sup>4</sup>  
Menyn Standard-USB  
Parallellmeny  
Seriell <x>  
SMTP-inställningar

### Säkerhet

Övriga säkerhetsinställningar  
Konfidentiell utskrift  
Säkerhetsgranskningslogg  
Ställ in datum/tid

### Inställningar

Allmänna inställningar  
Menyn Inställningar  
Menyn Efterbehandling  
Menyn Kvalitet  
Menyn Verktyg  
Menyn XPS  
Menyn PDF  
Menyn PostScript  
Menyn PCL-emulering  
Menyn PPDS  
Menyn HTML  
Menyn Bild  
Menyn Flash-enhet

### Hjälp

Skriv ut alla  
Utskriftskvalitet  
Guide för utskrift  
Utskriftsmaterialguide  
Utskriftsfel  
Menyöversikt  
Guide  
Anslutningsguide  
Flyttguide  
Materialguide

<sup>1</sup> Visas bara om kuvertmatare stöds och är installerad.

<sup>2</sup> Beroende på skrivarinställningarna visas det här menyalternativet som Nätverksinställningar eller Nätverksinställningar för <x>.

<sup>3</sup> Visas bara om det finns ett isatt eller installerat flashminne.

<sup>4</sup> Beroende på skrivarinställningarna visas det här menyalternativet som Standardnätverk eller Nätverk <x>.

# Menyn Papper

## menyn Standardkälla

Menyalternativ	Beskrivning
<b>Standardkälla</b> Magasin <x> Universalarkmatare Kuvertmatare Manuellt papper Manuellt kuvert	Anger standardpapperskälla för alla utskriftsjobb <b>Anmärkningar:</b> <ul style="list-style-type: none"><li>• Magasin 1 (standardmagasin) är fabriksinställt som standard.</li><li>• Endast installerade papperskällor visas som menyinställning.</li><li>• En papperskälla som valts genom ett utskriftsjobb åsidosätter inställningen för utskriftsjobbets länkad under Standardkälla.</li><li>• Om samma storlek och typ av papper finns i två magasin och pappersstorleken och papperstypen överensstämmer länkas magasinen automatiskt. Om ett magasin är tomt görs utskriften från det länkade magasinet.</li><li>• På menyn Papper måste Konfigurera universalarkmatare ha inställningen Kasset om universalarkmataren ska visas som menyinställning.</li></ul>

## menyn Paper Size/Type (Pappersstorlek/typ)

Menyalternativ	Beskrivning
<b>Storlek magasin &lt;x&gt;</b> A4 A5 A6 JIS B5 US Letter US Legal Executive <sup>1</sup> Oficio <sup>1</sup> Folio Statement <sup>1</sup> Universal	Anger den pappersstorlek som har fyllts på i varje magasin <b>Anmärkningar:</b> <ul style="list-style-type: none"><li>• A4 är fabriksinställt som standard internationellt. Letter är fabriksinställt som standard i USA.</li><li>• För magasin med automatisk storleksavkänning visas endast den storlek som maskinvaran känt av.</li><li>• Välj det här alternativet om du vill konfigurera automatisk länkning av magasin. Om samma storlek och typ av papper finns i två magasin och pappersstorleken och papperstypen överensstämmer länkas magasinen automatiskt. Om ett magasin är tomt görs utskriften från det länkade magasinet.</li><li>• Den automatiska storleksavkänningen fungerar inte för pappersstorlekarna Oficio, Folio och Statement.</li><li>• Arkmataren för 2000 ark kan användas för pappersstorlekarna A4, Letter och Legal.</li></ul>

<sup>1</sup> Visas endast om storleksavkänningen är avstängd.

**Obs!** Menyn innehåller endast installerade magasin och arkmatare.

Menyalternativ	Beskrivning
<p><b>Typ i magasin &lt;x&gt;</b></p> <ul style="list-style-type: none"> <li>Plain</li> <li>Transparency (OH-film)</li> <li>Bond</li> <li>Brevpapper</li> <li>Förtryckt papper</li> <li>Färgat papper</li> <li>Light Paper (Lätt papper)</li> <li>Heavy Paper (Tungt papper)</li> <li>Grov/bomull</li> <li>Returpapper</li> <li>Anpassad typ &lt;x&gt;</li> </ul>	<p>Anger den typ av papper som har fyllts på i varje magasin.</p> <p><b>Anmärkingar:</b></p> <ul style="list-style-type: none"> <li>• Normalt papper är fabriksinställningen som standard för magasin 1. Anpassad typ &lt;x&gt; är fabriksinställningen som standard för alla övriga magasin.</li> <li>• Om det finns ett användardefinierat namn visas det i stället för Anpassad typ &lt;x&gt;.</li> <li>• Välj det här alternativet om du vill konfigurera automatisk länkning av magasin. Om samma storlek och typ av papper finns i två magasin och pappersstorleken och papperstypen överensstämmer länkas magasinerna automatiskt. Om ett magasin är tomt görs utskriften från det länkade magasinet.</li> </ul>
<p><b>Storlek i universalarkmatare</b></p> <ul style="list-style-type: none"> <li>A4</li> <li>A5</li> <li>A6</li> <li>JIS B5</li> <li>US Letter</li> <li>US Legal</li> <li>Executive</li> <li>Oficio</li> <li>Folio</li> <li>Statement</li> <li>Universal</li> <li>7 3/4-kuvert</li> <li>9-kuvert</li> <li>10-kuvert</li> <li>DL-kuvert</li> <li>C5-kuvert</li> <li>B5-kuvert</li> <li>Other Envelope (Annat kuvert)</li> </ul>	<p>Anger den pappersstorlek som har fyllts på i universalarkmataren</p> <p><b>Anmärkingar:</b></p> <ul style="list-style-type: none"> <li>• På menyn Papper måste Konfigurera universalarkmatare ha inställningen Kasset om Storlek i univ.arkmatare ska visas som menyinställning.</li> <li>• A4 är fabriksinställt som standard internationellt. Letter är fabriksinställt som standard i USA.</li> <li>• Universalarkmataren känner inte av pappersstorleken automatiskt. Du måste ange ett värde för pappersstorlek.</li> </ul>
<p><sup>1</sup> Visas endast om storleksavkänningen är avstängd.</p>	
<p><b>Obs!</b> Menyn innehåller endast installerade magasin och arkmatare.</p>	



Menyalternativ	Beskrivning
<p><b>Typ i univ.mat.</b></p> <ul style="list-style-type: none"> <li>Plain</li> <li>Tjockt papper</li> <li>Transparency (OH-film)</li> <li>Bond</li> <li>Kuvert</li> <li>Rough Envelope (grovt kuvert)</li> <li>Brevpapper</li> <li>Förtryckt papper</li> <li>Färgat papper</li> <li>Light Paper (Lätt papper)</li> <li>Heavy Paper (Tungt papper)</li> <li>Grov/bomull</li> <li>Returpapper</li> <li>Anpassad typ &lt;x&gt;</li> </ul>	<p>Anger den papperstyp som fyllts på i universalarkmataren</p> <p><b>Anmärkingar:</b></p> <ul style="list-style-type: none"> <li>• På menyn Papper måste Konfigurera universalarkmatare ha inställningen Kasset om Typ i univ.matare ska visas som menyalternativ.</li> <li>• Normalt papper är fabriksinställningen som standard.</li> </ul>
<p><b>Kuvertmatningsstorlek</b></p> <ul style="list-style-type: none"> <li>7 3/4-kuvert</li> <li>9-kuvert</li> <li>10-kuvert</li> <li>DL-kuvert</li> <li>C5-kuvert</li> <li>B5-kuvert</li> <li>Other Envelope (Annat kuvert)</li> </ul>	<p>Anger den kuvertstorlek som har fyllts på i kuvertmataren</p> <p><b>Obs!</b> DL-kuvert är fabriksinställt som standard internationellt. 10-kuvert är fabriksinställt som standard i USA.</p>
<p><b>Kuvertmatningstyp</b></p> <ul style="list-style-type: none"> <li>Kuvert</li> <li>Rough Envelope (grovt kuvert)</li> <li>Anpassad typ &lt;x&gt;</li> </ul>	<p>Anger den kuverttyp som fyllts på i kuvertmataren</p> <p><b>Anmärkingar:</b></p> <ul style="list-style-type: none"> <li>• Kuvert är fabriksinställt som standard.</li> <li>• Inställningen Anpassad typ kan användas till att lagra upp till sextyper av kuvert.</li> </ul>
<p><b>Manuell pappersstorlek</b></p> <ul style="list-style-type: none"> <li>A4</li> <li>A5</li> <li>A6</li> <li>JIS B5</li> <li>US Letter</li> <li>US Legal</li> <li>Executive</li> <li>Oficio</li> <li>Folio</li> <li>Statement</li> <li>Universal</li> </ul>	<p>Anger storleken på papperet som fyllts på manuellt</p> <p><b>Obs!</b> A4 är fabriksinställt som standard internationellt. Letter är fabriksinställt som standard i USA.</p>
<p><sup>1</sup> Visas endast om storleksavkänningen är avstängd.</p> <p><b>Obs!</b> Menyn innehåller endast installerade magasin och arkmatare.</p>	

Menyalternativ	Beskrivning
<b>Manuell papperstyp</b> Plain Tjockt papper Transparency (OH-film) Bond Brevpapper Förtryckt papper Färgat papper Light Paper (Lätt papper) Heavy Paper (Tungt papper) Grov/bomull Returpapper Anpassad typ <x>	Anger papperstypen som fyllts på manuellt <b>Obs!</b> Normalt papper är fabriksinställningen som standard.
<b>Manuellt kuvertformat</b> 7 3/4-kuvert 9-kuvert 10-kuvert DL-kuvert C5-kuvert B5-kuvert Other Envelope (Annat kuvert)	Anger storleken på kuvertet som fyllts på manuellt <b>Obs!</b> DL-kuvert är fabriksinställt som standard internationellt. 10-kuvert är fabriksinställt som standard i USA.
<b>Manuell kuverttyp</b> Kuvert Rough Envelope (grovt kuvert) Anpassad typ <x>	Anger typen av kuvert som fyllts på manuellt <b>Obs!</b> Kuvert är fabriksinställt som standard.
<sup>1</sup> Visas endast om storleksavkänningen är avstängd. <b>Obs!</b> Menyn innehåller endast installerade magasin och arkmatare.	

## menyn Configure MP (Konf. univ.matare)

Menyalternativ	Beskrivning
<b>Configure MP (konf. univ.matare)</b> Kassett Manuell	Bestämmer hur skrivaren ska hämta papper i universalarkmataren <b>Anmärkningar:</b> <ul style="list-style-type: none"> <li>• Kassett är fabriksinställt som standard.</li> <li>• Inställningen Kassett konfigurerar universalarkmataren till en automatisk papperskälla.</li> <li>• När Manual (Manuellt) har valts kan universalarkmataren endast användas till manuella utskriftsjobb.</li> </ul>

## Kuvertutjämning

Med kuverthanteraren minimeras risken att vissa kuvert skrynklar sig.

Menyalternativ	Beskrivning
<b>Kuvertutjämning</b> Av 1 (Minst) 2 3 4 5 6 (Mest)	Aktiverar eller avaktiverar kuverthanteraren <b>Anmärkningar:</b> <ul style="list-style-type: none"><li>• 5 är fabriksinställt som standard.</li><li>• Om det är viktigare att minimera ljudet än att kontrollera att kuverten inte skrynklar sig minskar du inställningen.</li></ul>

## Menyn Ersättningsstorlek

Menyalternativ	Beskrivning
<b>Ersättningsstorlek</b> Av Statement/A5 US Letter/A4 Alla i listan	Ersätter angiven pappersstorlek om den begärda pappersstorleken inte är tillgänglig <b>Anmärkningar:</b> <ul style="list-style-type: none"><li>• Alla i listan är fabriksinställt som standard. Alla tillgängliga ersättningar tillåts.</li><li>• Inställningen Av visar att inga storleksersättningar tillåts.</li><li>• Om du ställer in en ersättning skrivs jobbet ut utan att meddelandet Byt papper visas.</li></ul>

## Menyn Pappersstruktur

Menyalternativ	Beskrivning
<b>Struktur normalt papper</b> Fin Normal Grov	Anger den relativa strukturen på det papper som har fyllts på i ett visst magasin. <b>Obs!</b> Normal är fabriksinställt som standard.
<b>Struktur tjockt papper</b> Fin Normal Grov	Anger den relativa strukturen på det tjocka papper som har fyllts på i ett visst magasin. <b>Anmärkningar:</b> <ul style="list-style-type: none"><li>• Normal är fabriksinställt som standard.</li><li>• Inställningarna visas endast om tjockt papper kan hanteras.</li></ul>
<b>Struktur OH-film</b> Fin Normal Grov	Anger den relativa strukturen på den OH-film som har fyllts på i ett visst magasin. <b>Obs!</b> Normal är fabriksinställt som standard.
<b>Struktur återvunnet papper</b> Fin Normal Grov	Anger den relativa strukturen på det återvunna papper som har fyllts på i ett visst magasin. <b>Obs!</b> Normal är fabriksinställt som standard.

Menyalternativ	Beskrivning
<b>Struktur för etikett</b> Fin Normal Grov	Anger den relativa strukturen på de etiketter som har fyllts på i ett visst magasin. <b>Obs!</b> Normal är fabriksinställt som standard.
<b>Struktur för vinyletikett</b> Fin Normal Grov	Anger den relativa strukturen på de vinyletiketter som har fyllts på i ett visst magasin. <b>Obs!</b> Normal är fabriksinställt som standard.
<b>Struktur bondpapper</b> Fin Normal Grov	Anger den relativa strukturen på det papper som har fyllts på i ett visst magasin. <b>Obs!</b> Grov är fabriksinställt som standard.
<b>Struktur för kuvert</b> Fin Normal Grov	Anger den relativa strukturen på de kuvert som har fyllts på i ett visst magasin. <b>Obs!</b> Normal är fabriksinställt som standard.
<b>Struktur för grovt kuvert</b> Fin Normal Grov	Anger den relativa strukturen på de grova kuvert som har fyllts på i ett visst magasin. <b>Obs!</b> Grov är fabriksinställt som standard.
<b>Struktur brevpapper</b> Fin Normal Grov	Anger den relativa strukturen på det papper som har fyllts på i ett visst magasin. <b>Obs!</b> Normal är fabriksinställt som standard.
<b>Struktur förtryckt papper</b> Fin Normal Grov	Anger den relativa strukturen på det papper som har fyllts på i ett visst magasin. <b>Obs!</b> Normal är fabriksinställt som standard.
<b>Struktur färgat papper</b> Fin Normal Grov	Anger den relativa strukturen på det papper som har fyllts på i ett visst magasin. <b>Obs!</b> Normal är fabriksinställt som standard.
<b>Struktur lätt papper</b> Fin Normal Grov	Anger den relativa strukturen på det papper som har fyllts på i ett visst magasin. <b>Obs!</b> Normal är fabriksinställt som standard.
<b>Struktur tungt papper</b> Fin Normal Grov	Anger den relativa strukturen på det papper som har fyllts på i ett visst magasin. <b>Obs!</b> Normal är fabriksinställt som standard.

Menyalternativ	Beskrivning
<b>Struktur grovt papper</b> Fin Normal Grov	Anger den relativa strukturen på det papper som har fyllts på i ett visst magasin. <b>Obs!</b> Grov är fabriksinställt som standard.
<b>Anpassad Struktur &lt;x&gt;</b> Fin Normal Grov	Anger den relativa strukturen på den anpassade papperstyp som har fyllts på i ett visst magasin. <b>Obs!</b> Normal är fabriksinställt som standard.

## Menyn Pappersvikt

Menyalternativ	Beskrivning
<b>Vikt för normalt papper</b> Lätt Normal Tung	Identifierar den relativa vikten för det papper som har laddats i ett visst magasin <b>Obs!</b> Normal är fabriksinställt som standard.
<b>Vikt för tjockt papper</b> Lätt Normal Tung	Identifierar den relativa vikten för det tjocka papper som har laddats i ett visst magasin. <b>Obs!</b> Normal är fabriksinställt som standard.
<b>Vikt för OH-film</b> Lätt Normal Tung	Identifierar den relativa vikten för det papper som har laddats i ett visst magasin <b>Obs!</b> Normal är fabriksinställt som standard.
<b>Vikt för återvunnet papper</b> Lätt Normal Tung	Identifierar den relativa vikten för det återvunna papper som har laddats i ett visst magasin <b>Obs!</b> Normal är fabriksinställt som standard.
<b>Vikt för etiketter</b> Lätt Normal Tung	Identifierar den relativa vikten för de etiketter som har laddats i ett visst magasin <b>Obs!</b> Normal är fabriksinställt som standard.
<b>Vikt för vinyetikett</b> Lätt Normal Tung	Identifierar den relativa vikten för de vinyetiketter som har laddats i ett visst magasin <b>Obs!</b> Normal är fabriksinställt som standard.
<b>Vikt för Bond</b> Lätt Normal Tung	Identifierar den relativa vikten för det papper som har laddats i ett visst magasin <b>Obs!</b> Normal är fabriksinställt som standard.

Menyalternativ	Beskrivning
<b>Vikt för kuvert</b> Lätt Normal Tung	Identifierar den relativa vikten för de kuvert som har laddats i ett visst magasin <b>Obs!</b> Normal är fabriksinställt som standard.
<b>Vikt för grovt kuvert</b> Lätt Normal Tung	Identifierar den relativa vikten för de grova kuvert som har laddats i ett visst magasin <b>Obs!</b> Normal är fabriksinställt som standard.
<b>Vikt för brevpapper</b> Lätt Normal Tung	Identifierar den relativa vikten för det papper som har laddats i ett visst magasin <b>Obs!</b> Normal är fabriksinställt som standard.
<b>Vikt för förtryckt papper</b> Lätt Normal Tung	Identifierar den relativa vikten för det papper som har laddats i ett visst magasin <b>Obs!</b> Normal är fabriksinställt som standard.
<b>Vikt för färgat papper</b> Lätt Normal Tung	Identifierar den relativa vikten för det papper som har laddats i ett visst magasin <b>Obs!</b> Normal är fabriksinställt som standard.
<b>Vikt för lätt papper</b> Lätt	Identifierar den relativa vikten för det papper som har laddats i ett visst magasin
<b>Vikt för tungt papper</b> Tung	Identifierar den relativa vikten för det papper som har laddats i ett visst magasin
<b>Vikt för grovt papper</b> Lätt Normal Tung	Identifierar den relativa vikten för det papper som har laddats i ett visst magasin <b>Obs!</b> Normal är fabriksinställt som standard.
<b>Anpassad &lt;x&gt;</b> Lätt Normal Tung	Identifierar den relativa vikten för den anpassade papperstypen som har laddats i ett visst magasin  <b>Anmärkningar:</b> <ul style="list-style-type: none"> <li>• Normal är fabriksinställt som standard.</li> <li>• Inställningarna visas endast om den anpassade papperstypen kan hanteras.</li> </ul>

## menyn Pappersmatning

Menyalternativ	Beskrivning
<b>Laddar returpapper</b> Dubbelzijdig Av	Avgör huruvida dubbelzijdig uitskrift ska användas för alla jobb som har papierstypen Returpapier <b>Obs!</b> Av är fabriksinställt som standard.
<b>Laddar tjockt papier</b> Dubbelzijdig Av	Avgör huruvida dubbelzijdig uitskrift ska användas för alla jobb som har papierstypen Tjockt papier <b>Obs!</b> Av är fabriksinställt som standard.
<b>Laddar etiketter</b> Dubbelzijdig Av	Avgör huruvida dubbelzijdig uitskrift ska användas för alla jobb som har papierstypen Etiketter <b>Obs!</b> Av är fabriksinställt som standard.
<b>Laddar vinyl-etiketter</b> Dubbelzijdig Av	Avgör huruvida dubbelzijdig uitskrift ska användas för alla jobb som har papierstypen Vinyl-etiketter <b>Obs!</b> Av är fabriksinställt som standard.
<b>Laddar Bond</b> Dubbelzijdig Av	Avgör huruvida dubbelzijdig uitskrift ska användas för alla jobb som har papierstypen Bond <b>Obs!</b> Av är fabriksinställt som standard.
<b>Laddar brevpapper</b> Dubbelzijdig Av	Avgör huruvida dubbelzijdig uitskrift ska användas för alla jobb som har papierstypen Brevpapier <b>Obs!</b> Av är fabriksinställt som standard.
<b>Laddar förtryckt papier</b> Dubbelzijdig Av	Avgör huruvida dubbelzijdig uitskrift ska användas för alla jobb som har papierstypen Förtryckt <b>Obs!</b> Av är fabriksinställt som standard.
<b>Laddar färgat</b> Dubbelzijdig Av	Avgör huruvida dubbelzijdig uitskrift ska användas för alla jobb som har papierstypen Färgat <b>Obs!</b> Av är fabriksinställt som standard.
<b>Laddar lätt papier</b> Dubbelzijdig Av	Avgör huruvida dubbelzijdig uitskrift ska användas för alla jobb som har papierstypen Lätt <b>Obs!</b> Av är fabriksinställt som standard.
<b>Laddar tungt papier</b> Dubbelzijdig Av	Avgör huruvida dubbelzijdig uitskrift ska användas för alla jobb som har papierstypen Tungt <b>Obs!</b> Av är fabriksinställt som standard.
<b>Anmärkingar:</b>	
<ul style="list-style-type: none"> <li>• Dubbelzijdig ställer in standarden i skrivaren till dubbelzijdig uitskrift för alla uitskriftsjobb, om inte enkelsidig uitskrift väljs i Utskriftsegenskaper i Windows eller dialogrutan Skriv ut i Macintosh.</li> <li>• Om Dubbelzijdig väljs skickas alla uitskriftsjobb via duplexenheten, inklusive enkelsidiga jobb.</li> </ul>	

Menyalternativ	Beskrivning
<b>Laddar anpassad &lt;x&gt;</b> Dubbelsidigt Av	Avgör huruvida dubbelsidig utskrift ska användas för alla jobb som har papperstypen Anpassad <x>  <b>Anmärkningar:</b> <ul style="list-style-type: none"> <li>• Av är fabriksinställt som standard.</li> <li>• Laddar Anpassad &lt;x&gt; är endast tillgängligt om den anpassade papperstypen kan hanteras.</li> </ul>
<b>Anmärkningar:</b> <ul style="list-style-type: none"> <li>• Dubbelsidig ställer in standarden i skrivaren till dubbelsidig utskrift för alla utskriftsjobb, om inte enkelsidig utskrift väljs i Utskriftsegenskaper i Windows eller dialogrutan Skriv ut i Macintosh.</li> <li>• Om Dubbelsidig väljs skickas alla utskriftsjobb via duplexenheten, inklusive enkelsidiga jobb.</li> </ul>	

## menyn Anpassade typer

Menyalternativ	Beskrivning
<b>Anpassad typ &lt;x&gt;</b> Papper Tjockt papper OH-film Grov/bomull Etiketter Vinyletiketter Kuvert	Associerar papper eller specialmaterial med ett fabriksinställt namn <b>Anpassad typ &lt;x&gt;</b> eller ett användardefinierat anpassat namn som har skapats från den inbäddade webbservern eller MarkVision™ Professional  <b>Anmärkningar:</b> <ul style="list-style-type: none"> <li>• Papper är fabriksinställt som standard.</li> <li>• Den anpassade materialtypen måste kunna hanteras av valt magasin eller universalarkmataren för att det ska gå att skriva ut från den källan.</li> </ul>
<b>Returpapper</b> Papper Tjockt papper OH-film Grov/bomull Etiketter Vinyletiketter Kuvert	Anger en papperstyp när inställningen Returpapper är vald på andra menyer  <b>Anmärkningar:</b> <ul style="list-style-type: none"> <li>• Papper är fabriksinställt som standard.</li> <li>• Den anpassade materialtypen måste kunna hanteras av valt magasin eller universalarkmataren för att det ska gå att skriva ut från den källan.</li> </ul>

## Menyn Universell inställning

De här menyalternativen används för att ange höjd, bredd och matningsriktning för pappersstorleken Universell. Pappersstorleken Universell är en användardefinierad inställning för pappersstorlek. Den finns i samma lista som andra inställningar för pappersstorlek och har liknande alternativ, som stöd för dubbelsidig utskrift och utskrift av flera sidor på ett enda ark.

Menyalternativ	Beskrivning
<b>Måttenheter</b> Tum Millimeter	Identifiera måttenheter  <b>Anmärkningar:</b> <ul style="list-style-type: none"> <li>• Tum är fabriksinställt som standard i USA.</li> <li>• Millimeter är fabriksinställt som standard internationellt.</li> </ul>



Menyalternativ	Beskrivning
<b>Stående bredd</b> 3–14 tum 76–360 mm	Ställer in stående bredd <b>Anmärkningar:</b> <ul style="list-style-type: none"> <li>• Om bredden överskrider den högsta tillåtna bredden använder skrivaren den högsta tillåtna bredden.</li> <li>• 8.5 tum är amerikansk fabriksinställd standard. Tum kan utökas i steg om 0,01 tum.</li> <li>• 216 mm är internationell fabriksinställd standard. Millimeter kan utökas i steg om 1 mm.</li> </ul>
<b>Stående höjd</b> 3–14 tum 76–360 mm	Anger stående höjd <b>Anmärkningar:</b> <ul style="list-style-type: none"> <li>• Om höjden överskrider den högsta tillåtna höjden använder skrivaren den högsta tillåtna höjden.</li> <li>• 14 tum är amerikansk fabriksinställd standard. Tum kan utökas i steg om 0,01 tum.</li> <li>• 356 mm är internationell standard. Millimeter kan utökas i steg om 1 mm.</li> </ul>
<b>Matningsriktning</b> Kortsida Långsida	Anger matningsriktningen om papperet kan fyllas på i båda riktningarna <b>Anmärkningar:</b> <ul style="list-style-type: none"> <li>• Kortsida är fabriksinställt som standard.</li> <li>• Långsida visas bara om den längsta sidan är kortare än den högsta tillåtna bredd som kan hanteras i magasinet.</li> </ul>

## menyn Fackkonfiguration

Menyalternativ	Beskrivning
<b>Utmatningsfack</b> Standardfack Fack <x>	Anger standardutmatningsfack <b>Obs!</b> Standardfack är fabriksinställt som standard.
<b>Konfigurera fack</b> Utmatningsenhet Länk Utmatningsenhet full Länka valfri Typtilldelning	Anger konfigurationsalternativ för utmatningsfack <b>Anmärkningar:</b> <ul style="list-style-type: none"> <li>• Utmatningsenhet är fabriksinställt som standard.</li> <li>• Fack med samma tilldelade namn länkas automatiskt om inte Länka valfri har valts.</li> <li>• Med inställningen Utmatningsenhet behandlas varje fack som en separat utmatningsenhet.</li> <li>• Med inställningen Länk länkas alla tillgängliga utmatningsfack samman.</li> <li>• Med inställningen Länka valfri länkas alla tillgängliga utmatningsfack samman utom standardfacket. Alternativet visas endast om minst två tillvals-fack är installerade.</li> <li>• Med inställningen Typtilldelning tilldelas varje papperstyp till ett utmatningsfack eller länkat fack.</li> </ul>

Menyalternativ	Beskrivning
<b>Uppsamlingsfack</b> Utmatningsenhet Länk Utmatningsenhet full Länka valfri Typtilldelning	Anger ett alternativt utmatningsfack när ett tilldelat fack är fullt <b>Obs!</b> Standardfack är fabriksinställt som standard.
<b>Tilldela typ/fack</b> Fack för normalt papper Fack för tjockt papper Fack för OH-film Fack för returpapper Fack för etiketter Fack för vinyletiketter Fack för Bond Fack för kuvert Fack för grovt kuvert Fack för brevpapper Fack för förtryckt papper Fack för färgat papper Fack för lätt papper Fack för tungt papper Fack för grovt/bomull Custom <x> Bin (Fack för anpassad)	Anger ett utmatningsfack för varje papperstyp som kan hanteras Tillgängliga alternativ för varje typ är: Avaktiverad Standardfack Fack <x> <b>Obs!</b> Standardfack är fabriksinställt som standard.

## menyn Rapporter

Menyalternativ	Beskrivning
<b>Sida med menyinställningar</b>	Skriver ut en rapport med information om papper som finns i magasinen, installerat minne, det totala antalet sidor, alarm, tidsgränser, språk på skrivarens kontrollpanel, TCP/IP-adress, status för förbrukningsmaterial, status för nätverksanslutning och annan information
<b>Enhetsstatistik</b>	Skriver ut en rapport med skivrarstatistik, t.ex. information om förbrukningsmaterial och information om utskrivna sidor
<b>Sida med nätverksinställningar</b>	Skriver ut en rapport med information om inställningarna för nätverksskrivaren, t.ex. information om TCP/IP-adress <b>Obs!</b> Menyalternativet visas endast för nätverksskrivare eller skrivare som är anslutna till skrivarservrar.

Menyalternativ	Beskrivning
<b>Sida med nätverksinställningar &lt;x&gt;</b>	<p>Skriver ut en rapport med information om inställningarna för nätverksskrivaren, t.ex. information om TCP/IP-adress</p> <p><b>Anmärkningar:</b></p> <ul style="list-style-type: none"> <li>• Det här menyalternativet är tillgängligt när fler än ett nätverkstillval är installerat.</li> <li>• Menyalternativet visas endast för nätverksskrivare eller skrivare som är anslutna till skrivarservrar.</li> </ul>
<b>Profillista</b>	Skriver ut en lista med profiler som finns lagrade i skrivaren
<b>NetWare - Inställning</b>	<p>Skriver ut en rapport med NetWare-specifik information om nätverksinställningarna</p> <p><b>Obs!</b> Det här menyalternativet visas endast för skrivare som har en intern skrivarserver installerad.</p>
<b>Skriv ut teckensnitt</b> PCL-teckensnitt PostScript-teckensnitt PPDS	<p>Skriver ut en rapport på engelska över alla teckensnitt tillgängliga för det skrivarspråk som är inställt i skrivaren</p> <p><b>Obs!</b> En separat lista är tillgänglig för PCL- och PostScript-emuleringar. Varje emulatorrapport innehåller utskriftsexempel och information om teckensnitt som är tillgängliga för språket.</p>
<b>Skriv ut katalog</b>	<p>Skriver ut en lista över alla resurser som lagras på ett flashminneskort (tillval) eller på skrivarens hårddisk.</p> <p><b>Anmärkningar:</b></p> <ul style="list-style-type: none"> <li>• Buffertstorleken måste vara inställd på 100 %.</li> <li>• Flashminnet (tillval) och skrivarens hårddisk måste vara installerade på rätt sätt och fungera ordentligt.</li> </ul>
<b>Resursrapport</b>	Skriver ut en rapport med resursinformation som skrivarens serienummer och modellnamn. Rapporten innehåller text och UPC-streckkoder som kan skannas in i en resursdatabas.

## Menyn Nätverk/portar

### Menyn Aktivt nätverkskort

Menyalternativ	Beskrivning
<b>Aktivt nätverkskort</b> Auto <lista över tillgängliga nätverkskort>	<p><b>Anmärkningar:</b></p> <ul style="list-style-type: none"> <li>• Auto är fabriksinställt som standard.</li> <li>• Det här menyalternativet visas endast om ett extra nätverkskort är installerat.</li> </ul>

## Menyerna Standard Network (Standardnätverk) eller Network <x> (Nätverk <x>)

Menyalternativ	Beskrivning
<b>PCL SmartSwitch</b> On (på) Off (av)	<p>Ställer in skrivaren så att den automatiskt växlar till PCL-emulering när ett utskriftsjobb kräver det, oberoende av skrivarens standardspråk.</p> <p><b>Anmärkningar:</b></p> <ul style="list-style-type: none"> <li>• On (På) är fabriksinställt som standard.</li> <li>• När inställningen Off (Av) används undersöker skrivaren inte inkommande data.</li> <li>• När inställningen Off (Av) används använder skrivaren PostScript-emulering om PS SmartSwitch är On (På). Standardskrivarspråket som angetts på inställningsmenyn används om PS SmartSwitch är ställd till Off (Av).</li> </ul>
<b>PS SmartSwitch</b> On (på) Off (av)	<p>Ställer in skrivaren så att den automatiskt växlar till PS-emulering när ett utskriftsjobb kräver det, oberoende av skrivarens standardspråk.</p> <p><b>Anmärkningar:</b></p> <ul style="list-style-type: none"> <li>• On (På) är fabriksinställt som standard.</li> <li>• När inställningen Off (Av) används undersöker skrivaren inte inkommande data.</li> <li>• När inställningen Off (Av) används använder skrivaren PCL-emulering om PCL SmartSwitch är On (På). Standardskrivarspråket används som specificeras i inställningsmenyn om PCL SmartSwitch är ställd till Off (Av).</li> </ul>
<b>NPA Mode (NPA-läge)</b> Off (av) Auto	<p>Ställer in skrivaren så att den utför den särskilda bearbetning som krävs för dubbelriktad kommunikation enligt definitionerna i NPA-protokollet</p> <p><b>Anmärkningar:</b></p> <ul style="list-style-type: none"> <li>• Auto är fabriksinställt som standard.</li> <li>• Om du ändrar den här inställningen på skrivarens kontrollpanel och sedan stänger menyerna startas skrivaren om. Menyvalet uppdateras.</li> </ul>

Menyalternativ	Beskrivning
<p><b>Network Buffer (Nätverksbuffert)</b></p> <p>Auto 3 K till &lt;högsta tillåtna storlek&gt;</p>	<p>Konfigurerar storleken på nätverksportens indatabuffert.</p> <p><b>Anmärkningar:</b></p> <ul style="list-style-type: none"> <li>• Auto är fabriksinställt som standard.</li> <li>• Värdet kan ändras i steg om 1 kB.</li> <li>• Maximalt tillåten storlek beror på hur mycket minne som finns i skrivaren, storleken på andra länkbuffertar och om inställningen Resource Save (Spara resurser) är satt till On (På) eller Off (Av).</li> <li>• Om du vill öka den största möjliga storleken på nätverksbufferten kan du avaktivera eller minska storleken på de parallella och USB-bufferterna.</li> <li>• Om du ändrar den här inställningen på skrivarens kontrollpanel och sedan stänger menyerna startas skrivaren om. Menyvalet uppdateras.</li> </ul>
<p><b>Mac Binary PS</b></p> <p>On (på) Off (av) Auto</p>	<p>Ställer in skrivaren för att bearbeta binära PostScript-jobb från Macintosh.</p> <p><b>Anmärkningar:</b></p> <ul style="list-style-type: none"> <li>• Auto är fabriksinställt som standard.</li> <li>• Med inställningen Off (Av) filtreras utskriftsjobben med standardprotokollet.</li> <li>• Med inställningen On (På) bearbetas PostScript-jobb i binärt råformat.</li> </ul>
<p><b>Std Network Setup (Standardnätverksinställning)</b></p> <p>Rapporter Network Card (Nätverkskort) TCP/IP IPv6 Wireless (Trådlöst) AppleTalk NetWare</p> <p><b>Net &lt;x&gt; Setup (Inställning för nät &lt;x&gt;)</b></p> <p>Rapporter Network Card (Nätverkskort) TCP/IP IPv6 Wireless (Trådlöst) Apple Talk NetWare</p>	<p>Beskrivningar och inställningar av menyerna för nätverksinställningarna finns på:</p> <ul style="list-style-type: none"> <li>• "Menyn Rapporter (finns under menyen Nätverk/portar)" på sidan 101</li> <li>• "Menyn Nätverkskort" på sidan 102</li> <li>• "menyn TCP/IP" på sidan 102</li> <li>• "Menyn IPv6" på sidan 104</li> <li>• "Menyn Trådlöst" på sidan 104</li> <li>• "menyn AppleTalk" på sidan 105</li> <li>• "Menyn NetWare" på sidan 105</li> </ul> <p><b>Obs!</b> Meny Trådlöst visas endast om skrivaren är ansluten till ett trådlöst nätverk.</p>

## Menyn Rapporter (finns under menyen Nätverk/portar)

Det här menyalternativet för rapporter finns under menyen Nätverk/portar:

**Network/Ports (Nätverk/portar) → Standard Network (Standardnätverk) eller Network <x> (Nätverk <x>) → Std Network Setup (Standardnätverksinställning) eller Net <x> Setup (Inställning för nät <x>) → Reports (Rapporter)**

Menyalternativ	Beskrivning
<b>Skriv ut sida med inställningar</b> <b>Skriv ut NetWare-sida med inställningar</b>	Skriver ut en rapport med information om de aktuella nätverksinställningarna  <b>Anmärkningar:</b> <ul style="list-style-type: none"> <li>• Sidan med inställningar innehåller praktisk information om nätverksskrivarens inställningar, t.ex. information om TCP/IP-adressen.</li> <li>• Menyalternativet för sidan med NetWare-inställningar visas endast på modeller som kan hantera NetWare och innehåller information om NetWare-inställningarna.</li> </ul>

## Menyn Nätverkskort

Den här menyn är tillgänglig från menyn Nätverk/portar:

**Network/Ports (Nätverk/portar) → Standard Network (Standardnätverk) eller Network <x> (Nätverk <x>) → Std Network Setup (Standardnätverksinställning) eller Net <x> Setup (Inställning för nät <x>) → Network Card (Nätverkskort)**

Menyalternativ	Beskrivning
<b>Visa kortstatus</b> Ansluten Frånkopplad	Ger dig möjlighet att visa nätverkskortets anslutningsstatus
<b>Visa korthastighet</b>	Ger dig möjlighet att visa hastigheten för ett aktivt nätverkskort
<b>Nätverksadress</b> UAA LAA	Ger dig möjlighet att visa nätverksadresserna
<b>Tidsgräns för jobb</b> 0-225 sekunder	Anger hur lång tid i sekunder som ett utskriftsjobb via nätverket tar innan det avbryts  <b>Anmärkningar:</b> <ul style="list-style-type: none"> <li>• 90 sekunder är fabriksinställt som standard.</li> <li>• Ett inställningsvärde lägre än 0 avaktiverar tidsgränsen.</li> <li>• Om du väljer ett värde mellan 1 och 9 sparas inställningen som 10.</li> </ul>
<b>Försättsblad</b> Av På	Gör det möjligt för skrivaren att skriva ett försättsblad  <b>Obs!</b> Av är fabriksinställt som standard.

## menyn TCP/IP

Använd nedanstående menyalternativ när du vill visa eller ange TCP/IP-information.

**Obs!** Menyn är endast tillgänglig för nätverksmodeller eller skrivare som är anslutna till skrivarservrar.

Den här menyn är tillgänglig från menyn Nätverk/portar:

Förstå skrivarens menyer

**Nätverk/portar → Standardnätverk eller Nätverk <x> → Standardnätverksinställning eller Inställning för nät <x> → TCP/IP**

Menyalternativ	Beskrivning
<b>Aktivera</b> On (på) Off (av)	Aktiverar TCP/IP <b>Obs!</b> On (På) är fabriksinställt som standard.
<b>Visa värddamn</b>	Ger dig möjlighet att se det aktuella TCP/IP-värddamnet <b>Obs!</b> Det kan endast ändras från den inbyggda webbservern.
<b>IP Address (IP-adress)</b>	Ger dig möjlighet att se eller ändra aktuell TCP/IP-adress <b>Obs!</b> Med manuell inställning av IP-adressen ställs Aktivera DHCP och Aktivera automatisk IP in på Av. Även Aktivera BOOTP och Aktivera RARP ställs in på Av på system som har funktioner för BOOTP och RARP.
<b>Nätmask</b>	Ger dig möjlighet att visa eller ändra aktuell TCP/IP-nätmask
<b>Gateway</b>	Ger dig möjlighet att visa eller ändra aktuell TCP/IP-gateway
<b>Aktivera DHCP</b> On (på) Off (av)	Anger DHCP-adress och inställning för parametertilldelning <b>Obs!</b> On (På) är fabriksinställt som standard.
<b>Aktivera RARP</b> On (på) Off (av)	Anger inställning för RARP-adresstilldelning <b>Obs!</b> On (På) är fabriksinställt som standard.
<b>Aktivera BOOTP</b> On (på) Off (av)	Anger inställning för BOOTP-adresstilldelning <b>Obs!</b> On (På) är fabriksinställt som standard.
<b>Aktivera Automatisk IP</b> Yes (ja) No (nej)	Anger inställning för Nollkonfiguration av nätverk <b>Obs!</b> Yes (ja) är fabriksinställt som standard.
<b>Aktivera FTP/TFTP</b> Yes (ja) No (nej)	Aktiverar den inbyggda FTP-servern, som gör att du kan skicka filer till skrivaren med File Transfer Protocol. <b>Obs!</b> Yes (ja) är fabriksinställt som standard.
<b>Aktivera HTTP-server</b> Yes (ja) No (nej)	Aktiverar den inbyggda webbservern. När den är aktiverad kan skrivaren övervakas och hanteras på distans med hjälp av en webbläsare. <b>Obs!</b> Yes (ja) är fabriksinställt som standard.
<b>WINS-serveradress</b>	Ger dig möjlighet att se eller ändra aktuell WINS-serveradress
<b>Aktivera DDNS</b> Yes (ja) No (nej)	Ger dig möjlighet att visa eller ändra DDNS-inställningen <b>Obs!</b> Yes (ja) är fabriksinställt som standard.
<b>Aktivera mDNS</b> Yes (ja) No (nej)	Ger dig möjlighet att visa eller ändra mDNS-inställningen <b>Obs!</b> Yes (ja) är fabriksinställt som standard.
<b>DNS-serveradress</b>	Ger dig möjlighet att se eller ändra aktuell DNS-serveradress

## Menyn IPv6

Använd nedanstående menyalternativ när du vill visa eller ange IPv6-information (Internet Protocol version 6).

**Obs!** Menyn är endast tillgänglig för nätverksmodeller eller skrivare som är anslutna till skrivarservrar.

Den här menyn finns under menyn Nätverk/portar:

**Network/Ports (Nätverk/portar) → Standard Network (Standardnätverk) eller Network <x> (Nätverk <x>) → Std Network Setup (inställning av Std Nätverk) eller Net <x> Setup (Nätinstallation <x>) → IPv6 (Ipv6)**

Menyalternativ	Beskrivning
<b>Aktivera IPv6</b> På Av	Aktiverar IPv6 i skrivaren <b>Obs!</b> På är fabriksinställt som standard.
<b>Autokonfiguration</b> På Av	Specificerar om nätverksadaptern accepterar automatiska konfigurationsposter för IPv6-adress som tillhandahålls av en router <b>Obs!</b> På är fabriksinställt som standard.
<b>Visa värddamn</b> <b>Visa adress</b> <b>Visa routeradress</b>	Ger dig möjlighet att visa aktuell inställning <b>Obs!</b> Dessa inställningar kan endast ändras från den inlagda webbservern.
<b>Aktivera DHCPv6</b> På Av	Aktiverar DHCPv6 i skrivaren <b>Obs!</b> På är fabriksinställt som standard.

## Menyn Trådlöst

Med följande menyalternativ kan du visa eller konfigurera inställningarna för trådlös intern skrivarserver.

**Obs!** Den här menyn är endast tillgänglig på modeller som är anslutna till ett trådlöst nätverk.

Den här menyn är tillgänglig från menyn Nätverk/portar:

**Network/Ports (Nätverk/portar) → Network <x> (Nätverk <x>) → Net <x> Setup (Inställning för nät <x>) → Wireless (Trådlöst)**

Menyalternativ	Beskrivning
<b>Nätverksläge</b> Infrastruktur Ad hoc	Anger nätverksläget <b>Anmärkningar:</b> <ul style="list-style-type: none"><li>I läget Infrastruktur ansluta till ett nätverket genom ett åtkomstpunkt.</li><li>Ad hoc är fabriksinställt som standard. I Ad hoc-läget konfigureras skrivaren för ett trådlöst nätverk direkt mellan skrivaren och en dator.</li></ul>
<b>Kompatibilitet</b> 802.11n 802.11b/g 802.11b/g/n	Anger den trådlösa standarden för det trådlösa nätverket
<b>Välj nätverk</b> <lista över tillgängliga nätverk>	Här kan du välja ett tillgängligt nätverk som skrivaren kan använda



Menyalternativ	Beskrivning
<b>Visa signalkvalitet</b>	Här kan du se kvaliteten på den trådlösa anslutningen
<b>Visa säkert läge</b>	Här kan du se krypteringsmetoden för den trådlösa anslutningen. "Avaktiverad" anger att det trådlösa nätverket inte är krypterat.

## menyn AppleTalk

Den här menyn finns under menyn Nätverk/portar:

**Network/Ports (Nätverk/portar) → Standard Network (Standardnätverk) eller Network <x> (Nätverk <x>) → Std Network Setup (Standardnätverksinställning) eller Net <x> Setup (Inställning för nät <x>) → AppleTalk**

Menyalternativ	Beskrivning
<b>Aktivera</b> Ja Nej	Aktiverar AppleTalk-support <b>Obs!</b> Yes (ja) är fabriksinställt som standard.
<b>Visa namn</b>	Visar det tilldelade AppleTalk-namnet <b>Obs!</b> Namnet kan endast ändras från den inbäddade webbservern.
<b>Visa adress</b>	Visar den tilldelade AppleTalk-adressen <b>Obs!</b> Adressen kan endast ändras från den inbäddade webbservern.
<b>Ange zon</b> <lista över tillgängliga zoner i nätverket>	Tillhandahåller en lista med AppleTalk-zoner som finns i nätverket <b>Obs!</b> Nätverkets standardzon används som standardinställning. Om det inte finns någon standardzon blir den zon som är markerad med * standardinställning.

## Menyn NetWare

Den här menyn är tillgänglig från menyn Nätverk/portar:

**Nätverk/portar → Standardnätverk eller Nätverk <x> → Standardnätverksinställning eller Inställning för nät <x> → NetWare**

Menyalternativ	Beskrivning
<b>Aktivera</b> Yes (ja) No (Nej)	Aktiverar NetWare-support <b>Obs!</b> Nej är fabriksinställt som standard.
<b>Visa inloggningsnamn</b>	Låter dig visa det tilldelade inloggningsnamnet för NetWare <b>Obs!</b> Detta kan endast ändras från den inbäddade webbservern.
<b>Utskriftsläge</b>	Låter dig visa det tilldelade utskriftsläget för NetWare <b>Obs!</b> Detta kan endast ändras från den inbäddade webbservern.
<b>Nätverksnummer</b>	Låter dig visa det tilldelade nätverksnumret för NetWare <b>Obs!</b> Detta kan endast ändras från den inbäddade webbservern.

Menyalternativ	Beskrivning
<b>Välj IPX-ramtyper</b> Ethernet 802.2 Ethernet 802.3 Ethernet typ II Ethernet SNAP	Aktiverar ramtypinställningen Ethernet <b>Obs!</b> På är fabriksinställt som standard för alla menyalternativ.
<b>Paketström</b> Yes (ja) No (Nej)	Drar ned nätverkstrafiken genom att tillåta överföring och bekräftelse av flera datapaket till och från NetWare-servern <b>Obs!</b> Yes (ja) är fabriksinställt som standard.
<b>NSQ/GSQ-läge</b> Yes (ja) No (Nej)	Anger inställningen för NSQ/GSQ-läget <b>Obs!</b> Yes (ja) är fabriksinställt som standard.

## menyn USB

Menyalternativ	Beskrivning
<b>PCL SmartSwitch</b> On (på) Off (av)	Ställer in skrivaren så att den automatiskt växlar till PCL-emulering när en utskrift som tas emot via en USB-port kräver det, oberoende av skrivarens standardspråk <b>Anmärkningar:</b> <ul style="list-style-type: none"> <li>• On (På) är fabriksinställt som standard.</li> <li>• När inställningen Off (Av) används undersöker skrivaren inte inkommande data.</li> <li>• När inställningen Av används använder skrivaren PostScript-emulering under förutsättning att inställningen PS SmartSwitch är På. Standardskrivarspråket som angetts på inställningsmenyn används under förutsättning att PS SmartSwitch är ställd till Av.</li> </ul>
<b>PS SmartSwitch</b> On (på) Off (av)	Ställer in skrivaren så att den automatiskt växlar till PS-emulering när en utskrift som tas emot via en USB-port kräver det, oberoende av skrivarens standardspråk <b>Anmärkningar:</b> <ul style="list-style-type: none"> <li>• On (På) är fabriksinställt som standard.</li> <li>• När inställningen Off (Av) används undersöker skrivaren inte inkommande data.</li> <li>• När inställningen Av används använder skrivaren PCL-emulering under förutsättning att inställningen PCL SmartSwitch är På. Standardskrivarspråket används som specificeras på inställningsmenyn under förutsättning att PCL SmartSwitch är inställd på Av.</li> </ul>
<b>NPA Mode (NPA-läge)</b> On (på) Off (av) Auto	Ställer in skrivaren så att den utför den särskilda bearbetning som krävs för dubbelriktad kommunikation enligt definitionerna i NPA-protokollet <b>Anmärkningar:</b> <ul style="list-style-type: none"> <li>• Auto är fabriksinställt som standard.</li> <li>• Om du ändrar den här inställningen på skrivarens kontrollpanel och sedan stänger menyerna startas skrivaren om. Menyvalet uppdateras.</li> </ul>

Menyalternativ	Beskrivning
<b>USB Buffer (USB-buffert)</b> Disabled (Avaktiverad) Auto 3 K till <högsta tillåtna storlek>	Ställer in storleken på USB-portens indatabuffert. <b>Anmärkningar:</b> <ul style="list-style-type: none"> <li>• Auto är fabriksinställt som standard.</li> <li>• Inställningen Avaktiverad stänger av jobb-buffringen. Jobb som redan buffrats på disken skrivs ut innan normal bearbetning återupptas.</li> <li>• Värdet för USB-buffertens storlek kan ändras i steg om 1 K.</li> <li>• Den maximala storleken beror på hur mycket minne som finns i skrivaren, storleken på andra länkbuffertar och om inställningen Spara resurser är På eller Av.</li> <li>• Om du vill ha största möjliga storlek på USB-bufferten kan du avaktivera eller minska storleken på parallell-, seriell- och nätverksbuffertarna).</li> <li>• Om du ändrar den här inställningen på skrivarens kontrollpanel och sedan stänger menyerna startas skrivaren om. Menyvalet uppdateras.</li> </ul>
<b>Mac Binary PS</b> On (på) Off (av) Auto	Ställer in skrivaren för att bearbeta binära PostScript-jobb från Macintosh. <b>Anmärkningar:</b> <ul style="list-style-type: none"> <li>• Auto är fabriksinställt som standard.</li> <li>• Med inställningen Off (Av) filtreras utskriftsjobben med standardprotokollet.</li> <li>• Med inställningen On (På) bearbetas PostScript-jobb i binärt råformat.</li> </ul>
<b>USB med ENA</b> ENA-adress ENA-nätmask ENA-gateway	Ställer in nätverksadress, nätmask eller gateway-information för en extern skrivarserver som är ansluten till skrivaren med en USB-kabel. <b>Obs!</b> Menyalternativet är endast tillgängligt om skrivaren är ansluten till en extern skrivarserver via USB-porten.

## menyn Parallel (Parallell)

Den här menyn visas endast om det finns ett extra parallellkort installerat.

Menyalternativ	Beskrivning
<b>PCL SmartSwitch</b> On (på) Off (av)	Ställer in skrivaren så att den automatiskt växlar till PCL-emulering när en utskrift som tas emot via parallellport kräver det, oberoende av skrivarens standardspråk <b>Anmärkningar:</b> <ul style="list-style-type: none"> <li>• On (På) är fabriksinställt som standard.</li> <li>• När inställningen Off (Av) används undersöker skrivaren inte inkommande data.</li> <li>• När inställningen Off (Av) används använder skrivaren PostScript-emulering om PS SmartSwitch är On (På). Standardskrivarspråket som angetts på inställningsmenyn används om PS SmartSwitch är ställd till Off (Av).</li> </ul>

Menyalternativ	Beskrivning
<p><b>PS SmartSwitch</b> On (på) Off (av)</p>	<p>Ställer in skrivaren så att den automatiskt växlar till PS-emulering när en utskrift som tas emot via parallellport kräver det, oberoende av skrivarens standardspråk</p> <p><b>Anmärkningar:</b></p> <ul style="list-style-type: none"> <li>• On (På) är fabriksinställt som standard.</li> <li>• När inställningen Off (Av) används undersöker skrivaren inte inkommande data.</li> <li>• När inställningen Off (Av) används använder skrivaren PCL-emulering om PCL SmartSwitch är On (På). Standardskrivarspråket används som specificeras i inställningsmenyn om PCL SmartSwitch är ställd till Off (Av).</li> </ul>
<p><b>NPA Mode (NPA-läge)</b> On (på) Off (av) Auto</p>	<p>Ställer in skrivaren så att den utför den särskilda bearbetning som krävs för dubbelriktad kommunikation enligt definitionerna i NPA-protokollet</p> <p><b>Anmärkningar:</b></p> <ul style="list-style-type: none"> <li>• Auto är fabriksinställt som standard.</li> <li>• Om du ändrar den här inställningen på skrivarens kontrollpanel och sedan stänger menyerna startas skrivaren om. Menyvalet uppdateras.</li> </ul>
<p><b>Parallellbuffert</b> Disabled (Avaktiverad) Auto 3K till &lt;tillåten maxstorlek&gt;</p>	<p>Ställer in storleken på parallellindatabufferten</p> <p><b>Anmärkningar:</b></p> <ul style="list-style-type: none"> <li>• Auto är fabriksinställt som standard.</li> <li>• Inställningen Avaktiverad stänger av jobb-buffringen. Jobb som redan buffrats på disken skrivs ut innan normal bearbetning återupptas.</li> <li>• Parallellbuffertens storlek kan ändras i steg om 1K.</li> <li>• Maximalt tillåten storlek beror på hur mycket minne som finns i skrivaren, storleken på andra länkbuffertar och om inställningen Resource Save (Spara resurser) är satt till On (På) eller Off (Av).</li> <li>• Om du vill öka det högsta möjliga storleksintervallet för parallellbufferten avaktiverar eller minskar du storleken på USB-, seriella- och nätverksbuffertar.</li> <li>• Om du ändrar den här inställningen på skrivarens kontrollpanel och sedan stänger menyerna startas skrivaren om. Menyvalet uppdateras.</li> </ul>
<p><b>Avancerad status</b> On (på) Off (av)</p>	<p>Aktiverar dubbelriktad kommunikation genom parallellporten</p> <p><b>Anmärkningar:</b></p> <ul style="list-style-type: none"> <li>• On (På) är fabriksinställt som standard.</li> <li>• Med Inställningen Av avaktiveras parallellportsanslutningen.</li> </ul>
<p><b>Protokoll</b> Standard Snabbt</p>	<p>Anger ett protokoll för parallellporten.</p> <p><b>Anmärkningar:</b></p> <ul style="list-style-type: none"> <li>• Snabbt är fabriksinställt som standard. Den möjliggör kompatibilitet med de flesta befintliga parallellportar och är den rekommenderade inställningen.</li> <li>• Standardinställningen försöker lösa kommunikationsproblemen med parallellporten.</li> </ul>

Menyalternativ	Beskrivning
<b>Svara på init.</b> On (på) Off (av)	Avgör om skrivaren ska svara på datorns begäran om maskinvaruinitiering eller inte <b>Anmärkningar:</b> <ul style="list-style-type: none"> <li>• Off (Av) är fabriksinställt som standard.</li> <li>• Datorn begär initiering genom att aktivera signalen Init i parallellporten. Många datorer aktiverar signalen Init varje gång datorn slås på.</li> </ul>
<b>Parallelläge 2</b> On (på) Off (av)	Avgör om parallellportens data ska läsas av på styripulsens inledande eller avslutande flank <b>Anmärkningar:</b> <ul style="list-style-type: none"> <li>• On (På) är fabriksinställt som standard.</li> <li>• Den här menyn visas endast om det finns ett standardparallellkort eller extra parallellkort installerat.</li> </ul>
<b>Mac Binary PS</b> On (på) Off (av) Auto	Ställer in skrivaren för att bearbeta binära PostScript-jobb från Macintosh. <b>Anmärkningar:</b> <ul style="list-style-type: none"> <li>• Auto är fabriksinställt som standard.</li> <li>• Med inställningen Off (Av) filtreras utskriftsjobben med standardprotokollet.</li> <li>• Med inställningen On (På) bearbetas PostScript-jobb i binärt råformat.</li> </ul>
<b>Parallellt med ENA</b> ENA-adress ENA-nätmask ENA-gateway	Ställer in nätverksadress, nätmask och gateway-information för en extern skrivarserver som är ansluten till skrivaren med en parallellkabel. <b>Obs!</b> Menyalternativet är endast tillgängligt om skrivaren är ansluten till en extern skrivarserver via en parallellport.

## Menyn Seriell <x>

Den här menyn visas endast om det finns ett extra seriellt kort installerat.

Menyalternativ	Beskrivning
<b>PCL SmartSwitch</b> On (på) Off (av)	Ställer in skrivaren så att den automatiskt växlar till PCL-emulering när en utskrift som tas emot via en seriell port kräver det, oberoende av skrivarens standardspråk <b>Anmärkningar:</b> <ul style="list-style-type: none"> <li>• On (På) är fabriksinställt som standard.</li> <li>• När inställningen Off (Av) används undersöker skrivaren inte inkommande data.</li> <li>• När inställningen Off (Av) används använder skrivaren PostScript-emulering om PS SmartSwitch är On (På). Standardskrivarspråket som angetts på inställningsmenyn används om PS SmartSwitch är ställd till Off (Av).</li> </ul>

Menyalternativ	Beskrivning
<p><b>PS SmartSwitch</b> On (på) Off (av)</p>	<p>Ställer in skrivaren så att den automatiskt växlar till PS-emulering när en utskrift som tas emot via en seriell port kräver det, oberoende av skrivarens standardspråk</p> <p><b>Anmärkningar:</b></p> <ul style="list-style-type: none"> <li>• On (På) är fabriksinställt som standard.</li> <li>• När inställningen Off (Av) används undersöker skrivaren inte inkommande data.</li> <li>• När inställningen Off (Av) används använder skrivaren PCL-emulering om PCL SmartSwitch är On (På). Standardskrivarspråket används som specificeras i inställningsmenyn om PCL SmartSwitch är ställd till Off (Av).</li> </ul>
<p><b>NPA Mode (NPA-läge)</b> On (på) Off (av) Auto</p>	<p>Ställer in skrivaren så att den utför den särskilda bearbetning som krävs för dubbelriktad kommunikation enligt definitionerna i NPA-protokollet</p> <p><b>Anmärkningar:</b></p> <ul style="list-style-type: none"> <li>• Auto är fabriksinställt som standard.</li> <li>• När inställningen På används utför skrivaren en NPA-behandling. Om data inte är i NPA-format betraktas de som felaktiga.</li> <li>• När inställningen Av används utför skrivaren inte NPA-behandling.</li> <li>• När inställningen Auto används undersöker skrivaren data, fastställer formatet och behandlar sedan jobbet.</li> <li>• Om du ändrar den här inställningen på skrivarens kontrollpanel och sedan stänger menyerna startas skrivaren om. Menyvalet uppdateras.</li> </ul>
<p><b>Seriell buffert</b> Disabled (Avaktiverad) Auto 3 K till &lt;högsta tillåtna storlek&gt;</p>	<p>Ställer in storleken på den seriella indatabufferten</p> <p><b>Anmärkningar:</b></p> <ul style="list-style-type: none"> <li>• Auto är fabriksinställt som standard.</li> <li>• Inställningen Avaktiverad stänger av jobb-buffringen. Jobb som redan buffrats på disken skrivs ut innan normal bearbetning återupptas.</li> <li>• Den seriella buffertens storlek kan ändras i steg om 1 kB.</li> <li>• Maximalt tillåten storlek beror på hur mycket minne som finns i skrivaren, storleken på andra länkbuffertar och om inställningen Resource Save (Spara resurser) är satt till On (På) eller Off (Av).</li> <li>• Om du vill ha största möjliga storlek på den seriella bufferten kan du avaktivera eller minska storleken på parallell-, USB- och nätverksbuffertarna.</li> <li>• Om du ändrar den här inställningen på skrivarens kontrollpanel och sedan stänger menyerna startas skrivaren om. Menyvalet uppdateras.</li> </ul>
<p><b>Seriellt protok.</b> DTR DTR/DSR XON/XOFF XON/XOFF/DTR XON/XOFF/DTRDSR</p>	<p>Väljer handskakningsinställningar i den seriella porten för maskin- och programvara</p> <p><b>Anmärkningar:</b></p> <ul style="list-style-type: none"> <li>• DTR är fabriksinställt som standard.</li> <li>• DTR/DSR är handskakningsinställningar för maskinvara.</li> <li>• XON/XOFF är handskakningsinställningar för programvara.</li> <li>• XON/XOFF/DTR och XON/XOFF/DTR/DSR är kombinerade handskakningsinställningar för maskinvara och programvara.</li> </ul>

Menyalternativ	Beskrivning
<b>Robust XON</b> On (på) Off (av)	Avgör huruvida skrivaren kommunicerar till datorn om den är tillgänglig eller inte <b>Anmärkningar:</b> <ul style="list-style-type: none"> <li>• Off (Av) är fabriksinställt som standard.</li> <li>• Menyalternativet gäller bara för den seriella porten om SerIELLT protok. är inställt på XON/XOFF.</li> </ul>
<b>Baud</b> 1200 2400 4800 9600 19200 38400 57600 115200 138200 172800 230400 345600	Anger hur snabbt den seriella porten kan ta emot data <b>Anmärkningar:</b> <ul style="list-style-type: none"> <li>• 9600 är fabriksinställt som standard.</li> <li>• Baudhastigheterna 138200, 172800, 230400 och 345600 visas bara på standard-seriellmenyn. Inställningarna visas inte på menyerna SerIELLT tillval eller SerIELLT tillval 2.</li> </ul>
<b>Databitar</b> 7 8	Anger hur många databitar som skickas i varje överföringsram <b>Obs!</b> 8 är fabriksinställt som standard.
<b>Paritet</b> Jämn Ojämn None (Ingen) Ignorera	Anger paritet för in- och utgående dataramar i det seriella gränssnittet <b>Obs!</b> None (Ingen) är fabriksinställt som standard.
<b>Svara på DSR</b> On (på) Off (av)	Avgör om skrivaren ska använda DSR-signalen eller inte. DSR är en handskaknings-signal som används av de flesta seriella kablar. <b>Anmärkningar:</b> <ul style="list-style-type: none"> <li>• Off (Av) är fabriksinställt som standard.</li> <li>• Den seriella porten använder DSR till att skilja mellan data som skickats från datorn och data som skapas av elektriska störningar i den seriella kabeln. Elektriska störningar kan göra att oönskade tecken skrivs ut. Välj <b>På</b> för att förhindra att oönskade tecken skrivs ut.</li> <li>• Det här menyalternativet visas endast om SerIELLT RS-232/RS-422 har inställningen RS 232.</li> </ul>

## Menyn SMTP-inställning

I följande meny kan du konfigurera SMTP-servern.

Menyalternativ	Beskrivning
<b>Primär SMTP-gateway</b> <b>Primär SMTP-gatewayport</b> <b>Sekundär SMTP-gateway</b> <b>Sekundär SMTP-gatewayport</b>	Anger information om SMTP-serverporten <b>Obs!</b> 25 är den förvalda SMTP-gatewayporten. Intervallet är 1–65536.
<b>SMTP-tidsgräns</b> 5–30	Anger antalet sekunder innan servern upphör med sina försök att skicka e-post <b>Obs!</b> 30 sekunder är fabriksinställt som standard.
<b>Svarsadress</b>	Anger en svarsadress med maximalt 128 tecken för e-post som skickas från skrivaren
<b>Använd SSL</b> Avaktiverad Förhandla Obligatoriskt	Anger att skrivaren ska använda SSL för förbättrad säkerhet vid anslutning till SMTP-servern <b>Anmärkning:</b> <ul style="list-style-type: none"><li>• Avaktiverad är fabriksinställt som standard för Använd SSL.</li><li>• När inställningen Förhandla används avgör SMTP-servern om SSL ska användas.</li></ul>
<b>SMTP-serverautentisering</b> Ingen autentisering krävs Inloggning/enkel CRAM-MD5 Digest-MD5 NTLM Kerberos 5	Anger den typ av användarverifiering som krävs <b>Obs!</b> Ingen autentisering krävs är fabriksinställt som standard.
<b>Enhetsinitierad e-post</b> Ingen Använd enhetens SMTP-uppgifter <b>Enhetens användar-ID</b> <b>Enhetens lösenord</b> <b>Kerberos 5 Realm</b> <b>NTLM-domän</b>	Anger vilka uppgifter som kommer att användas vid kommunikation med SMTP-servern. Vissa SMTP-serverar kräver uppgifter för att skicka e-post. <b>Anmärkning:</b> <ul style="list-style-type: none"><li>• Ingen är fabriksinställt som standard för enhetsinitierad e-post.</li><li>• Enhetens användar-ID och Enhetens lösenord används för att logga in på SMTP-servern när "Använd enhetens SMTP-uppgifter" har valts.</li></ul>



# Menyn Säkerhet

## menyn Övrigt

Menyalternativ	Beskrivning
<b>Begränsning av antal inloggningar</b> Misslyckade inloggningar 1-10 (3 försök) Tidsram för misslyckade inloggningar 1-60 (5 minuter) Spärrtid 1-60 (5 minuter) Tidsgräns vid panelinloggning 1-900 (3 sekunder) Tidsgräns vid fjärrinloggning 1-120 (10 minuter)	Begränsar antalet och tidsramen för misslyckade inloggningsförsök från skrivarens kontrollpanel innan inloggning spärras för <i>alla</i> användare <b>Anmärkningar:</b> <ul style="list-style-type: none"><li>• "Misslyckade inloggningar" anger antalet misslyckade inloggningsförsök innan inloggningen spärras. 3 försök är fabriksinställt som standard.</li><li>• "Tidsram för misslyckade inloggningar" anger tidsramen för hur länge inloggningsförsöken kan pågå innan inloggningen spärras. 5 minuter är fabriksinställt som standard.</li><li>• "Spärrtid" anger hur länge inloggningen är spärrad efter att gränsen för misslyckade inloggningar överskridits. 5 minuter är fabriksinställt som standard.</li><li>• "Tidsgräns vid panelinloggning" anger hur länge skrivaren är inaktiv på startskärmen innan användaren loggas ut automatiskt. 3 sekunder är fabriksinställt som standard.</li><li>• "Tidsgräns vid fjärrinloggning" anger hur länge ett fjärrgränssnitt (t.ex. webbsidan) kan vara inaktivt innan användaren loggas ut automatiskt. 10 minuter är fabriksinställt som standard.</li></ul>

## Menyn Konfidentiell utskrift

Menyalternativ	Beskrivning
<b>Max ogiltig PIN</b> Av 2-10	Begränsar antalet gånger en ogiltig PIN-kod kan anges <b>Anmärkningar:</b> <ul style="list-style-type: none"><li>• Standardinställningen är Av.</li><li>• Det här menyalternativet visas bara om en hårddisk har installerats på skrivaren.</li><li>• När en gräns har uppnåtts raderas jobben för användarnamnet och PIN-koden.</li></ul>
<b>Jobbutgångsdatum</b> Av 1 timme 4 timmar 24 timmar 1 vecka	Begränsar den tid som ett konfidentiellt jobb finns kvar i skrivaren innan det tas bort <b>Anmärkningar:</b> <ul style="list-style-type: none"><li>• Standardinställningen är Av.</li><li>• Om inställningen Jobbutgångsdatum ändras medan det finns konfidentiella jobb i skrivarens RAM-minne eller på skrivarens hårddisk kommer utskriftsjobbets utgångsdatum inte att ändras till det nya standarddatumet.</li><li>• Om skrivaren stängs av tas alla konfidentiella jobb som har lagrats i skrivarens RAM-minne bort.</li></ul>

## menyn Säkerhetsgranskningslogg

Menyalternativ	Beskrivning
<b>Exportera logg</b>	Ger en behörig användare möjlighet att exportera säkerhetsloggen <b>Anmärkningar:</b> <ul style="list-style-type: none"> <li>För att exportera loggen från skrivarens kontrollpanel måste en flash-enhet vara ansluten till skrivaren.</li> <li>Från den inbyggda webbservern kan loggen hämtas till en dator.</li> </ul>
<b>Ta bort logg</b> Ta bort nu Ta inte bort	Anger om granskningsloggar tas bort <b>Obs!</b> Ta bort nu är fabriksinställt som standard.
<b>Konfigurera logg</b> Aktivera granskning Ja Nej Aktivera fjärr-syslog Ja Nej Fjärr-syslog-funktionen 0-23 Allvarlighetsgrad för händelser som ska loggas 0-7	Anger om och hur granskningsloggarna skapas <b>Anmärkningar:</b> <ul style="list-style-type: none"> <li>Aktivera granskning avgör om händelser registreras i säkerhetsgranskningsloggen och fjärr-syslog. Nej är fabriksinställt som standard.</li> <li>Aktivera fjärr-syslog avgör om loggarna skickas till en fjärrserver. Nej är fabriksinställt som standard.</li> <li>Fjärr-syslog-funktionen avgör vilket värde som används för att skicka loggar till fjärr-syslog-servern. 4 är fabriksinställt som standard.</li> <li>Med säkerhetsgranskningsloggen aktiverad registreras värdet för varje händelses allvarlighetsgrad. 4 är fabriksinställt som standard.</li> </ul>

## Menyn Ställ in datum/tid

Menyalternativ	Beskrivning
<b>Visa datum/tid</b>	Visar skrivarens aktuella datum- och tidsinställningar
<b>Ställ in datum/tid</b> <ange datum/tid>	<b>Obs!</b> Datum/tid ställs in i formatet ÅÅÅÅ-MM-DD TT:MM.
<b>Tidszon</b> <lista över tidszoner>	<b>Obs!</b> GMT är fabriksinställt som standard.
<b>Ta hänsyn till sommartid</b> På Av	<b>Obs!</b> På är fabriksinställt som standard och använder den sommartid som är kopplad till inställningen Tidszon.
<b>Aktivera NTP</b> På Av	Aktiverar Network Time Protocol, som synkroniserar klockorna för olika enheter i ett nätverk <b>Obs!</b> På är fabriksinställt som standard.

# Menyn Inställningar

## menyn General Settings (Allmänna inställningar)

Menyalternativ	Beskrivning
<b>Display Language (Språk i display)</b> English Français Deutsch Italiano Español Dansk Norsk Nederlands Svenska Portugisiska Suomi Ryska Polski Magyar Türkçe Česky Förenklad kinesiska Traditionell kinesiska Koreanska Japanska	Ställer in vilket språk som ska visas i displayen <b>Obs!</b> Det kan hända att alla språk inte är tillgängliga för alla skrivare.
<b>Ekonomiläge</b> Off (av) Energi Energi/papper Paper (Papper)	Minskar förbrukningen av energi, papper och specialmaterial <b>Anmärkningar:</b> <ul style="list-style-type: none"><li>• Av är fabriksinställt som standard. Av återställer skrivarinställningarna till fabriksinställningarna.</li><li>• Med inställningen Energi minimeras skrivarens strömförbrukning. Det kan påverka prestanda men inte utskriftskvaliteten.</li><li>• Med Paper minimeras mängden papper och specialmaterial som behövs för ett utskriftsjobb. Det kan påverka prestanda men inte utskriftskvaliteten.</li><li>• Med Energi/papper minimeras förbrukningen både av ström och av papper och specialmaterial.</li></ul>
<b>Tyst läge</b> Av På	Sänker skrivarens bullernivå <b>Anmärkningar:</b> <ul style="list-style-type: none"><li>• Av är fabriksinställt som standard.</li><li>• Med På konfigureras skrivaren till att producera så lite buller som möjligt.</li></ul>

Menyalternativ	Beskrivning
<b>Kör grundstart</b> Ja Nej	Skrivaren instrueras att köra installationsguiden <b>Anmärkningar:</b> <ul style="list-style-type: none"> <li>• Ja är fabriksinställt som standard.</li> <li>• När du har avslutat installationsguiden genom att välja Klar på urvalsskärmen Land blir standardalternativet Nej.</li> </ul>
<b>Pappersstorlekar</b> US Mått	<b>Anmärkningar:</b> <ul style="list-style-type: none"> <li>• Grundinställningarna avgörs av valet för Land i den första installationsguiden.</li> <li>• Om den här inställningen ändras ändras också inställningen för Måttenheter på menyn Universell inställning och standarden för varje inmatningskälla på menyn Pappersstorlek/papperstyp.</li> </ul>
<b>Ljushet i utdata</b> Normal-/standbyläge <ul style="list-style-type: none"> <li>• Klart</li> <li>• Nedtonat</li> <li>• Off (av)</li> </ul> Power Saver (energiparläge) <ul style="list-style-type: none"> <li>• Klart</li> <li>• Nedtonat</li> <li>• Off (av)</li> </ul>	Anger mängden ljus från ett extra utmatningsfack <b>Anmärkningar:</b> <ul style="list-style-type: none"> <li>• I normal-/standbyläge är fabriksinställningen Klart.</li> <li>• I energiparläge är fabriksinställningen Nedtonat.</li> </ul>
<b>Alarm</b> Alarm Control (Alarmkontroll) Kassetalarm Häftningsalarm	Ställer in ett alarm så att det avger en signal när skrivaren behöver åtgärdas Tillgängliga alternativ för varje alarmtyp är: Off (av) Enkelringning Fortlöpande <b>Anmärkningar:</b> <ul style="list-style-type: none"> <li>• En gång är fabriksinställt som standard. En gång innebär tre korta signaler.</li> <li>• Av är fabriksinställningen för Kassetalarm och Häftningsalarm. Av betyder att ingen signal avges.</li> <li>• Fortlöpande upprepar tre signaler var tionde sekund.</li> <li>• Häftningsalarm är endast tillgängligt när efterbehandlaren är installerad.</li> </ul>

Menyalternativ	Beskrivning
<p><b>Tidsgränser</b> Power Saver (energisparläge) 1–240 min</p>	<p>Anger hur lång tid skrivaren väntar när ett utskriftsjobb har skrivits ut innan den övergår i energisparläge</p> <p><b>Anmärkningar:</b></p> <ul style="list-style-type: none"> <li>• 30 minuter är fabriksinställt som standard.</li> <li>• En lägre inställning sparar mer energi, men kräver längre uppvärmningstid.</li> <li>• Välj den lägsta inställningen om skrivaren delar eluttag med rumsbelysningen eller om du upptäcker att ljuset börjar blinka i rummet.</li> <li>• Välj en hög inställning om du använder skrivaren hela tiden. Det betyder i de allra flesta fall att skrivaren är klar att skriva ut med så kort uppvärmningstid som möjligt.</li> </ul>
<p><b>Tidsgränser</b> Tidsgräns för skärm 15–300 sek</p>	<p>Anger hur lång tid i sekunder som skrivaren väntar innan skrivardisplayen återgår till läget <b>Klar</b>.</p> <p><b>Obs!</b> 30 sekunder är fabriksinställt som standard.</p>
<p><b>Tidsgränser</b> Print Timeout (Utskriftstidsgräns) Disabled (Avaktiverad) 1–255 sek</p>	<p>Anger hur lång tid i sekunder som skrivaren väntar innan ett meddelande om jobbavslut tas emot och innan återstoden av utskriftsjobbet avbryts</p> <p><b>Anmärkningar:</b></p> <ul style="list-style-type: none"> <li>• 90 sekunder är fabriksinställt som standard.</li> <li>• När tiden går ut skrivs eventuella delvis utskrivna sidor som fortfarande finns i skrivaren ut och skrivaren kontrollerar om det finns några nya utskrifter i kö.</li> <li>• Utskriftstidsgränsen är bara tillgänglig när du använder PCL-emulering. Den här inställningen påverkar inte utskriftsjobb med PostScript-emulering.</li> </ul>
<p><b>Tidsgränser</b> Wait Timeout (Väntetidsgräns) Disabled (Avaktiverad) 15–65535 sek</p>	<p>Anger hur lång tid i sekunder som skrivaren väntar på ytterligare data innan ett utskriftsjobb avbryts</p> <p><b>Anmärkningar:</b></p> <ul style="list-style-type: none"> <li>• 40 sekunder är fabriksinställt som standard.</li> <li>• Väntetidsgräns finns endast tillgängligt när skrivaren använder PostScript-emulering. Den här inställningen påverkar inte utskriftsjobb med PCL- eller PPDS-emulering.</li> </ul>
<p><b>Skrivaråterhämtning</b> Auto Continue (Autofortsättning) Disabled (Avaktiverad) 5–255 sek</p>	<p>Gör så att skrivaren fortsätter skriva ut automatiskt i vissa offline-situationer när de inte lösts inom den angivna tidsperioden</p> <p><b>Obs!</b> Disabled (Avaktiverad) är fabriksinställt som standard.</p>
<p><b>Skrivaråterhämtning</b> Jam Recovery (Åtgärda kvadd) Auto On (på) Off (av)</p>	<p>Anger om skrivaren ska skriva ut de sidor som fastnat en gång till</p> <p><b>Anmärkningar:</b></p> <ul style="list-style-type: none"> <li>• Auto är fabriksinställt som standard. Skrivaren skriver ut sidor som fastnat om inte det minne som krävs för att lagra sidorna behövs för annat.</li> <li>• Med På skrivs alltid de sidor som har fastnat ut.</li> <li>• Med Av skrivs aldrig de sidor som har fastnat ut.</li> </ul>

Menyalternativ	Beskrivning
<b>Skrivaråterhämtning</b> Page Protect (Skydda sida) Off (av) On (på)	Gör det möjligt för skrivaren att skriva ut en sida som kanske inte skrivits ut i annat fall <b>Anmärkningar:</b> <ul style="list-style-type: none"> <li>Off (Av) är fabriksinställt som standard. Med Av skrivs delar av en sida ut om det inte finns tillräckligt med minne för att skriva ut hela sidan.</li> <li>Med På ställs skrivaren in för att bearbeta hela sidan så att hela sidan skrivs ut.</li> </ul>
<b>Fabriksinställningar</b> Återställ inte Återställ nu	Återställer skrivarinställningarna till fabriksinställningarna <b>Anmärkningar:</b> <ul style="list-style-type: none"> <li>Återställ inte är fabriksinställt som standard. Återställ inte bevarar de användardefinierade inställningarna.</li> <li>Återställ nu återställer alla skrivarinställningar till fabriksinställningarna, utom för menyn Nätverk/portar. Alla hämtningar lagrade i RAM-minnet raderas. Hämtningar som lagras i flashminnet eller på en hårddisk i skrivaren påverkas inte.</li> </ul>
<b>Anpassat startmeddelande</b> Off (av) IP Address (IP-adress) Värnamn Namn på kontakt Plats Nollkonfigurationsnamn Anpassad text 1	Anger att ett förkonfigurerat eller anpassat meddelande ska visas på displayen bredvid <b>Klar</b> <b>Anmärkningar:</b> <ul style="list-style-type: none"> <li>Off (Av) är fabriksinställt som standard.</li> <li>IP-adress och värnamn är förkonfigurerade meddelanden.</li> <li>Kontaktamn, Plats, Nollkonfigurationsnamn och Anpassad text 1 är meddelanden som kan anpassas av systemsupportpersonal.</li> </ul>

## menyn Inställningar

Menyalternativ	Beskrivning
<b>Printer Language (Skrivarspråk)</b> PCL Emulation (PCL-emulering) PS-emulering PPDS-emulering	Ställer in standardspråk i skrivaren <b>Anmärkningar:</b> <ul style="list-style-type: none"> <li>Vid PCL-emulering används en PCL-tolk för bearbetning av utskriftsjobb. Vid PostScript-emulering används en PS-tolk för bearbetning av utskriftsjobb.</li> <li>PCL är det fabriksinställda skrivarspråket.</li> <li>Att ställa in ett visst skrivarspråk som standard hindrar inte en programvara från att skicka utskriftsjobb som använder ett annat skrivarspråk.</li> </ul>

Menyalternativ	Beskrivning
<p><b>Print Area (Utskriftsområde)</b></p> <p>Normal Helsida</p>	<p>Ställer in logiskt och fysiskt möjligt utskriftsområde</p> <p><b>Anmärkningar:</b></p> <ul style="list-style-type: none"> <li>• Den här menyn visas inte om Kant till kant är aktiverat på skrivarens Inställningsmeny.</li> <li>• Normal är fabriksinställt som standard. Om du försöker skriva ut data på en yta som har definierats som oskrivbar med inställningen Normal, kommer skrivaren att beskära bilden vid gränsen.</li> <li>• Inställningen Helsida gör att bilden kan flyttas till den yta som har definierats som oskrivbar av inställningen Normal, men skrivaren beskär bilden vid gränsen för inställningen Normal.</li> <li>• Inställningen Helsida påverkar bara sidor som skrivs ut med PCL 5e-tolk. Inställningen påverkar inte sidor som skrivs ut med PCL XL-, PPDS- eller PostScript-tolken.</li> </ul>
<p><b>Download Target (Hämta till)</b></p> <p>RAM-minne Flash</p>	<p>Ställer in lagringsposition för hämtningar</p> <p><b>Anmärkningar:</b></p> <ul style="list-style-type: none"> <li>• RAM är fabriksinställt som standard.</li> <li>• Om du lagrar hämtningar i flashminnet placeras de i ett permanent minne. Hämtningarna finns kvar i flashminnet även efter att skrivaren stängts av.</li> <li>• Lagring av hämtningar i RAM-minnet är tillfälliga.</li> <li>• Den här menyn visas endast om flash-alternativet är installerat.</li> </ul>
<p><b>Resource Save (Spara resurser)</b></p> <p>On (på) Off (av)</p>	<p>Anger hur skrivaren ska hantera tillfälliga hämtningar, t.ex. teckensnitt och makron till RAM-minnet, när skrivaren tar emot ett jobb som kräver mer minne än vad som finns tillgängligt</p> <p><b>Anmärkningar:</b></p> <ul style="list-style-type: none"> <li>• Off (Av) är fabriksinställt som standard. Med Av ställs skrivaren in på att bara bibehålla hämtningar tills minnet behövs. Hämtningar raderas för att utskriftsjobb ska kunna bearbetas.</li> <li>• Inställningen På bibehåller hämtningarna när skrivarspråket byts ut och skrivaren återställs. Får skrivaren slut på minne visas <b>38 Minnet fullt</b> och hämtningar raderas inte.</li> </ul>
<p><b>Ordning för Skriv ut alla</b></p> <p>Alfabetiskt Äldsta först Senaste först</p>	<p>Anger i vilken ordning lagrade och konfidentiella jobb skrivs ut när Skriv ut alla har valts</p> <p><b>Anmärkningar:</b></p> <ul style="list-style-type: none"> <li>• Alfabetiskt är fabriksinställt som standard.</li> <li>• Utskriftsjobb visas alltid i alfabetisk ordning på skrivarens kontrollpanel.</li> </ul>

## menyn Efterbehandling

Menyalternativ	Beskrivning
<b>Sidor (Duplex)</b> 1-sidigt 2-sidigt	Anger om dubbelsidig utskrift är inställd som standard för alla utskriftsjobb  <b>Anmärkningar:</b> <ul style="list-style-type: none"> <li>• 1-sidigt är fabriksinställt som standard.</li> <li>• Så här anger du 2-sidigt från programvaran: Windows: Klicka på <b>Arkiv → Skriv ut</b> och välj sedan <b>Egenskaper, Inställningar, Alternativ</b>, eller <b>Inställningar</b>. Macintosh: Välj <b>Arkiv &gt; Skriv ut</b>, och justera sedan inställningarna från dialogrutan Skriv ut och snabbmenyerna.</li> </ul>
<b>Duplex Binding (Dubbelsidig bindning)</b> Long Edge (Långsida) Short Edge (Kortsida)	Anger hur dubbelsidiga sidor ska bindas, samt hur utskriften på arkets baksida ska orienteras i förhållande till utskriften på framsidan  <b>Anmärkningar:</b> <ul style="list-style-type: none"> <li>• Long Edge (Långsida) är fabriksinställt som standard.</li> <li>• Long Edge (Långsida) anger att bindningen ska vara på vänsterkanten på stående sidor och överkanten på liggande sidor.</li> <li>• Short Edge (Kortsida) anger att bindningen ska vara på överkanten på stående sidor och vänsterkanten på liggande sidor.</li> </ul>
<b>Copies (Kopior)</b> 1–999	Anger standardantalet kopior för varje utskriftsjobb  <b>Obs!</b> 1 är fabriksinställt som standard.
<b>Blank Pages (Tomma sidor)</b> Do Not Print (Skriv inte ut) Print (Skriv ut)	Anger om tomma sidor ska infogas i ett utskriftsjobb  <b>Obs!</b> Do Not Print (Skriv inte ut) är fabriksinställt som standard.
<b>Sortera</b> Av (1,1,1,2,2,2) På (1,2,1,2,1,2)	Vid utskrift av flera kopior av ett flersidigt dokument skrivs kopiorna ut buntvis  <b>Anmärkningar:</b> <ul style="list-style-type: none"> <li>• Off (Av) är fabriksinställt som standard. Sidorna sorteras inte.</li> <li>• Med inställningen On (På) buntas jobbet i ordningsföljd.</li> <li>• Båda inställningarna skriver ut hela jobbet i så många kopior som anges i inställningen på menyn Kopior.</li> </ul>



Menyalternativ	Beskrivning
<p><b>Separator Sheets (Skiljeark)</b>  None (Ingen)  Between Copies (Mellan kopior)  Between Jobs (Mellan jobb)  Between Pages (Mellan sidor)</p>	<p>Anger om tomma skiljeark ska infogas</p> <p><b>Anmärkningar:</b></p> <ul style="list-style-type: none"> <li>• None (Ingen) är fabriksinställt som standard.</li> <li>• Med inställningen Between Copies (Mellan kopior) infogas ett tomt ark mellan varje kopia av en utskrift om Collation (Sortering) är ställd till On (På). Om Sortering är inställd på Av infogas en tom sida mellan varje uppsättning utskrivna sidor, dvs. efter alla förstasidor, alla andrasidor och så vidare.</li> <li>• Med Between Jobs (Mellan jobb) infogas ett tomt ark mellan utskriftsjobb.</li> <li>• Between Pages (Mellan sidor) infogar ett tomt ark mellan alla sidor i utskriftsjobben. Den här inställningen är praktisk när du skriver ut på OH-film eller vill lägga in tomma sidor för anteckningar i ett dokument.</li> </ul>
<p><b>Separator Source (Skiljearkskälla)</b>  Tray (Magasin) &lt;x&gt;  Universalarkmatare</p>	<p>Anger papperskälla för skiljeark</p> <p><b>Anmärkningar:</b></p> <ul style="list-style-type: none"> <li>• Magasin 1 (standardmagasin) är fabriksinställt som standard.</li> <li>• På menyn Papper måste Konfigurera universalarkmatare ha inställningen Kasset om universalarkmataren ska visas som menyinställning.</li> </ul>
<p><b>Miniatyrer (sidor per ark)</b>  Av  2 per ark  3 per ark  4 per ark  6 per ark  9 per ark  12 per ark  16 per ark</p>	<p>Anger att avbilder av flera sidor skrivs ut på ett pappersark</p> <p><b>Anmärkningar:</b></p> <ul style="list-style-type: none"> <li>• Off (Av) är fabriksinställt som standard.</li> <li>• Det valda antalet är antalet sidbilder som skrivs ut per sida.</li> </ul>
<p><b>N-up Ordering (miniatyrer, beställning)</b>  Horizontal (Horisontellt)  Reverse Horizontal (Omvänt horisontellt)  Reverse Vertical (Omvänt vertikalt)  Vertical (Vertikalt)</p>	<p>Anger placeringen av bilder på flera sidor när miniatyrer (sidor per ark) används</p> <p><b>Anmärkningar:</b></p> <ul style="list-style-type: none"> <li>• Horizontal (Horisontellt) är fabriksinställt som standard.</li> <li>• Positionerna beror på antalet bilder och på om de har stående eller liggande orientering.</li> </ul>
<p><b>Orientation (Riktning)</b>  Auto  Liggande  Stående</p>	<p>Anger orienteringen för ett ark med miniatyrer</p> <p><b>Obs!</b> Auto är fabriksinställt som standard. Skrivaren väljer mellan stående och liggande orientering.</p>
<p><b>N-up Border (miniatyrer, ram)</b>  None (Ingen)  Solid (Heldragen)</p>	<p>Skriver ut en kant runt varje sidbild vid utskrift av miniatyrer (sidor per ark)</p> <p><b>Obs!</b> Ingen är fabriksinställt som standard.</p>

Menyalternativ	Beskrivning
<b>Staple Job (Häftning)</b> Off (av) On (på)	Anger om utskriftsjobb häftas eller inte <b>Anmärkningar:</b> <ul style="list-style-type: none"> <li>• Menyn är endast tillgänglig när häftenheten är installerad.</li> <li>• Off (Av) är fabriksinställt som standard. Utskriftsjobben häftas inte.</li> <li>• Kuvert häftas inte.</li> </ul>
<b>Offset Pages (Sorter. sidor)</b> None (Ingen) Between Jobs (Mellan jobb) Between Copies (Mellan kopior)	Kopior eller utskriftsjobb staplas i förskjutna buntar i ett utmatningsfack <b>Anmärkningar:</b> <ul style="list-style-type: none"> <li>• Menyn visas endast när häftenheten är installerad.</li> <li>• None (Ingen) är fabriksinställt som standard. Inga sidor förskjuts.</li> <li>• Med Between Jobs (Mellan jobb) förskjuts varje utskriftsjobb.</li> <li>• Med Between Copies (Mellan kopior) förskjuts varje kopia av ett utskriftsjobb.</li> </ul>

## Menyn Kvalitet

Menyalternativ	Beskrivning
<b>Utskriftsupplösning</b> 300 dpi 600 dpi 1 200 dpi 1 200 bildkv. 2 400 bildkv.	Anger utskriftsupplösning <b>Obs!</b> 600 dpi är standardinställningen. Skrivarens drivrutinsstandard är 1 200 bildkvalitet.
<b>Pixelökning</b> Av Teckensnitt Horisontellt Vertikalt Båda riktningarna	Förbättra utskriftskvaliteten för små teckensnitt och grafik <b>Anmärkningar:</b> <ul style="list-style-type: none"> <li>• Av är fabriksinställt som standard.</li> <li>• Teckensnitt tillämpar denna inställning endast för text.</li> <li>• Horisontellt gör horisontella linjer för text och bilder mörkare.</li> <li>• Vertikalt gör vertikala linjer för text och bilder mörkare.</li> <li>• Båda riktningarna gör horisontella och vertikala linjer för text och bilder mörkare.</li> </ul>
<b>Tonersvärta</b> 1–10	Gör utskriften ljusare eller mörkare <b>Anmärkningar:</b> <ul style="list-style-type: none"> <li>• 8 är fabriksinställt som standard.</li> <li>• Om du väljer en lägre siffra kan du spara toner.</li> </ul>
<b>Förbättra tunna linjer</b> På Av	Aktiverar ett utskriftsläge som är bäst för filer som innehåller ritningar, kartor, kretsscheman och flödesdiagram <b>Anmärkningar:</b> <ul style="list-style-type: none"> <li>• Av är fabriksinställt som standard.</li> <li>• Om du vill ställa in förbättring av tunna linjer med den inbäddade webbservern skriver du nätverksskrivarens IP-adress i webbläsarfönstret.</li> </ul>

Menyalternativ	Beskrivning
<b>Gråkorrigering</b> Auto Av	Används till att justera gråvärdet för utskrivna bilder <b>Obs!</b> Auto är fabriksinställt som standard.
<b>Ljustyrka</b> -6 till +6	Justerar eller förmörkar utskrivna utdata och sparar toner. <b>Anmärkningar:</b> <ul style="list-style-type: none"> <li>• 0 är fabriksinställt som standard.</li> <li>• Ett negativt värde förmörkar text, bilder och grafik. Ett positivt värde gör dem ljusare och sparar toner.</li> </ul>
<b>Kontrast</b> 0-5	Justerar gradskillnaden mellan nivåer av grått i det utskrivna dokumentet. <b>Anmärkningar:</b> <ul style="list-style-type: none"> <li>• 0 är fabriksinställt som standard.</li> <li>• En högre inställning visar större skillnad mellan nivåerna av grått.</li> </ul>

## menyn Utilities (Verktyg)

Menyalternativ	Beskrivning
<b>Formatera flash</b> Yes (ja) No (nej)	Formaterar flashminnet. Med flashminne menas det minne som har lagts till i skrivaren genom att installera ett extra flashminneskort. <b>Varning – risk för skador:</b> Stäng inte av skrivaren medan flashminnet formateras. <b>Anmärkningar:</b> <ul style="list-style-type: none"> <li>• Ett extra flashminneskort måste installeras i skrivaren och fungera ordentligt för att menyalternativet ska vara tillgängligt. Det extra flashminneskortet får inte vara läs- och skrivskyddat eller skrivskyddat.</li> <li>• Om du väljer Ja raderas allting som är lagrat i flashminnet.</li> <li>• Om du väljer Nej avbryts formateringsbegäran.</li> </ul>
<b>Defragm. flash</b> Yes (ja) No (nej)	Förbereder flashminnet på att ta emot nya data genom att hämta förlorat lagringsutrymme <b>Varning – risk för skador:</b> Stäng inte av skrivaren medan flashminnet defragmenteras. <b>Anmärkningar:</b> <ul style="list-style-type: none"> <li>• Ett flashminneskort (tillval) måste installeras i skrivaren och fungera ordentligt för att menyalternativet ska vara tillgängligt. Flashminneskortet får inte vara läs- och skrivskyddat, skrivskyddat eller defekt.</li> <li>• Om du väljer Nej avbryts defragmenteringsbegäran.</li> <li>• Om du väljer Ja överförs alla hämtningar till ett vanligt skrivarminne och sedan formateras flashminnet om. När formateringen är klar läggs hämtningarna tillbaka i flashminnet.</li> </ul>

Menyalternativ	Beskrivning
<b>Hex Trace (Hexspårning)</b> Aktivera	Hjälper till att fastställa orsaken till ett utskriftsproblem <b>Anmärkningar:</b> <ul style="list-style-type: none"> <li>När Aktivera väljs skrivs alla data som skickas till skrivaren ut i hexadecimal- och teckenformat och kontrollkoder utförs inte.</li> <li>Du avslutar eller avaktiverar hexspårning genom att stänga av skrivaren eller återställa den.</li> </ul>
<b>Täckningsuppskattning</b> Off (av) On (på)	Visar en uppskattning av den procentuella täckningen av svart på en sida. Uppskattningen skrivs ut på en separat sida efter avslutat utskriftsjobb. <b>Obs!</b> Off (Av) är fabriksinställt som standard.
<b>LCD-kontrast</b> 1–10	Justerar kontrasten på skärmen <b>Anmärkningar:</b> <ul style="list-style-type: none"> <li>5 är fabriksinställt som standard.</li> <li>Med en högre inställning blir skärmen ljusare.</li> <li>Med en lägre inställning blir skärmen mörkare.</li> </ul>
<b>LCD-ljusstyrka</b> 1–10	Justerar ljusstyrkan för displayens bakgrundsbelysning <b>Anmärkningar:</b> <ul style="list-style-type: none"> <li>5 är fabriksinställt som standard.</li> <li>Med en högre inställning blir skärmen ljusare.</li> <li>Med en lägre inställning blir skärmen mörkare.</li> </ul>

## Menyn XPS

Menyalternativ	Beskrivning
<b>Skriv ut felsidor</b> Av På	Skriver ut en sida med information om felen, inklusive XML.markupfel <b>Obs!</b> Av är fabriksinställt som standard.

## Menyn PDF

Menyalternativ	Beskrivning
<b>Anpassa</b> Ja Nej	Sidinhållet skalas till att passa den valda pappersstorleken. <b>Obs!</b> Nej är fabriksinställt som standard.
<b>Anteckningar</b> Skriv inte ut Skriv ut	Skriver ut anteckningar i en PDF <b>Obs!</b> Skriv inte ut är fabriksinställt som standard.

## menyn PostScript

Menyalternativ	Beskrivning
<b>Skriv ut PS-fel</b> På Av	Skriver ut en sida med PostScript-fel <b>Obs!</b> Av är fabriksinställt som standard.
<b>Tecknsn.prior.</b> Inbyggd Flash	Fastställer sökordningen för teckensnitt <b>Anmärkingar:</b> <ul style="list-style-type: none"> <li>• Inbyggd är fabriksinställt som standard.</li> <li>• Ett extra formaterat flashminneskort måste installeras i skrivaren och fungera ordentligt för att menyalternativet ska vara tillgängligt.</li> <li>• Det extra flashminneskortet får inte vara läs- och/eller skrivskyddat, eller lösenordsskyddat.</li> <li>• Jobb-buffertstorleken får inte vara inställd på 100 %.</li> </ul>

## Menyn PCL-emulering

Menyalternativ	Beskrivning
<b>Teckensn.källa</b> Inbyggd Hämtat Flashminne Alla	Specificerar inställningen för tillgängliga teckensnitt. <b>Anmärkingar:</b> <ul style="list-style-type: none"> <li>• Inbyggd är fabriksinställt som standard. Den visar det inställda originalvärdet med teckensnittsupsättningar som har hämtats till RAM-minnet.</li> <li>• Hämta visar endast om det finns hämtade teckensnitt. Det visar alla teckensnitt som har hämtats till RAM-minnet.</li> <li>• Flash visar bara om ett tillvalsflashminne innehåller installerade teckensnitt.</li> <li>• Tillvalsflashminnet måste vara rätt formaterat och får inte vara läs- och skrivskyddat, skrivskyddat eller lösenordsskyddat.</li> <li>• Alla visar alla teckensnitt som är tillgängliga för respektive alternativ.</li> </ul>
<b>Teckensnitt</b> <teckensnittslista>	Ger dig möjlighet att visa eller ändra inställningen från en urvalslista
<b>Symbolupsättning</b> <lista över symbolupsättningar>	Ger dig möjlighet att visa eller ändra inställningen från en urvalslista
<b>PCL-emuleringsinst.</b> Punktstorlek 1,00–1008,00	Ändrar punktstorlek för skalbara typografiska teckensnitt <b>Anmärkingar:</b> <ul style="list-style-type: none"> <li>• 12 är fabriksinställt som standard.</li> <li>• Punktstorlek avser höjden på tecknen. En punkt är ungefär lika med 0,3 mm.</li> <li>• Punktstorlekar kan ökas eller minskas i steg om 0,25 punkter.</li> </ul>

Menyalternativ	Beskrivning
<p><b>PCL-emuleringsinst.</b>  Breddsteg  0,08–100</p>	<p>Anger breddsteg för skalbara teckensnitt med fast bredd</p> <p><b>Anmärkningar:</b></p> <ul style="list-style-type: none"> <li>• 10 är fabriksinställt som standard.</li> <li>• Med Breddsteg menas antalet fasta tecken per tum (dpi).</li> <li>• Breddsteget kan ökas eller minskas i steg om 0,01 dpi.</li> <li>• För icke-skalbara teckensnitt med fast bredd visas breddsteget på skärmen, men det går inte att ändra.</li> </ul>
<p><b>PCL-emuleringsinst.</b>  Orientering  Stående  Liggande</p>	<p>Anger riktningen för texten och bilden på sidan</p> <p><b>Anmärkningar:</b></p> <ul style="list-style-type: none"> <li>• Stående är fabriksinställt som standard.</li> <li>• Stående skriver ut text och bilder parallellt med papperets kortsida.</li> <li>• Liggande skriver ut text och bilder parallellt med papperets långsida.</li> </ul>
<p><b>PCL-emuleringsinst.</b>  Rader per sida  1–255</p>	<p>Anger hur många rader som ska skrivas ut per sida</p> <p><b>Anmärkningar:</b></p> <ul style="list-style-type: none"> <li>• 60 är den amerikanska fabriksstandardinställningen. 64 är den internationella fabriksstandardinställningen.</li> <li>• Skrivaren ställer in avståndet mellan raderna enligt inställningarna i Rader per sida, Pappersstorlek och Riktning. Välj önskad pappersstorlek och riktning innan du ändrar Rader per sida.</li> </ul>
<p><b>PCL-emuleringsinst.</b>  A4-bredd  198 mm  203 mm</p>	<p>Ställer in skrivaren på utskrift med A4-papper</p> <p><b>Anmärkningar:</b></p> <ul style="list-style-type: none"> <li>• 198 mm är den fabriksinställda standarden.</li> <li>• Inställningen 203 mm anger en sidbredd som ger utrymme för 80 tecken med breddsteget 10.</li> </ul>
<p><b>PCL-emuleringsinst.</b>  Auto CR efter LF  På  Av</p>	<p>Anger om skrivaren automatiskt gör vagnretur (CR) efter styrkommandot för radmatning (LF)</p> <p><b>Obs!</b> Av är fabriksinställt som standard.</p>
<p><b>PCL-emuleringsinst.</b>  Auto LF efter CR  På  Av</p>	<p>Anger om skrivaren automatiskt gör en radmatning (LF) efter styrkommandot för vagnretur</p> <p><b>Obs!</b> Av är fabriksinställt som standard.</p>

Menyalternativ	Beskrivning
<p><b>Omnumrera magasin</b></p> <p>Tilldela univ.arkmatare</p> <p>Av</p> <p>Ingen</p> <p>0–199</p> <p>Tilldela magasin &lt;x&gt;</p> <p>Av</p> <p>Ingen</p> <p>0–199</p> <p>Tilldela man. papper</p> <p>Av</p> <p>Ingen</p> <p>0–199</p> <p>Tilldela man. kuvertmatning</p> <p>Av</p> <p>Ingen</p> <p>0–199</p>	<p>Konfigurerar skrivaren för arbete med skrivarprogram eller program som använder andra inställningar för pappersfacken eller matarna</p> <p><b>Anmärkningar:</b></p> <ul style="list-style-type: none"> <li>• Av är fabriksinställt som standard.</li> <li>• Alternativet Ingen går inte att välja. Det visas bara när det väljs genom PCL 5-tolken.</li> <li>• Ingen ignorerar kommandot om att välja pappersmatning.</li> <li>• 0–199 tillåter att en anpassad inställning används.</li> </ul>
<p><b>Omnumrera magasin</b></p> <p>Visa orig.värden</p> <p>Universalarkmataren är standard = 8</p> <p>Magasin 1 är standard = 1</p> <p>Magasin 2 är standard = 4</p> <p>Magasin 3 är standard = 5</p> <p>Magasin 4 är standard = 20</p> <p>Magasin 5 är standard = 21</p> <p>Kuvert är standard = 6</p> <p>Manuellt papper är standard = 2</p> <p>Man. kuvert är standard = 3</p>	<p>Gör att du kan se fabriksstandardinställningen som tilldelats varje magasin eller matare</p> <p><b>Anmärkningar:</b></p> <ul style="list-style-type: none"> <li>• Skrivaren stödjer en standardarkmatare för 250 ark och kan bara ha en tilläggsmatare installerad, antingen en arkmatare för 250 eller 550 ark. Därför gäller endast Magasin 1 och Magasin 2 av magasinsvärdena för din skrivare</li> <li>• Fabriksstandardinställningarna visas även om källan inte är installerad.</li> </ul>
<p><b>Omnumrera magasin</b></p> <p>Återställ original</p> <p>Ja</p> <p>Nej</p>	<p>Återställer alla tilldelningar för magasin och arkmatare till standardfabriksinställningarna</p>

## Menyn PPDS

Menyalternativ	Beskrivning
<p><b>Riktning</b></p> <p>Stående</p> <p>Liggande</p>	<p>Anger riktningen för texten och bilden på sidan</p> <p><b>Anmärkningar:</b></p> <ul style="list-style-type: none"> <li>• Stående är fabriksinställt som standard.</li> <li>• Inställningarna är desamma på menyn PCL-emulering.</li> </ul>

Menyalternativ	Beskrivning
<b>Rader per sida</b> 1–255	Anger hur många rader som ska skrivas ut per sida <b>Anmärkningar:</b> <ul style="list-style-type: none"> <li>• 64 är fabriksinställt som standard.</li> <li>• Skrivaren ställer in avståndet mellan raderna enligt inställningarna i Rader per sida, Pappersstorlek och Riktning. Välj önskad pappersstorlek och riktning innan du ändrar Rader per sida.</li> </ul>
<b>Rader per tum</b> 0,25–30,00	Anger antalet rader som skrivs ut per tum <b>Anmärkningar:</b> <ul style="list-style-type: none"> <li>• 6 är fabriksinställt som standard.</li> <li>• Rader per tum kan ökas eller minskas i steg om 0,25 tum</li> </ul>
<b>Sidformat</b> Skriv ut Hela	Anger det logiska och fysiska utskriftsområdet på sidan <b>Anmärkningar:</b> <ul style="list-style-type: none"> <li>• Skriv ut är fabriksinställt som standard. Utskriftsdata behåller sin position i förhållande till papperets kant.</li> <li>• När Hela är valt beräknas dokumentets marginaler från det övre vänstra hörnet på papperets fysiska kant.</li> <li>• Ingenting skrivs ut utanför utskriftsområdet.</li> </ul>
<b>Teckenuppsättning</b> 1 2	Anger en standardteckenuppsättning för PPDS-utskriftsjobb <b>Anmärkningar:</b> <ul style="list-style-type: none"> <li>• 2 är fabriksinställt som standard. Teckenuppsättning 2 består av utskrivbara tecken och symboler som används i andra språk än amerikansk engelska.</li> <li>• När Teckenuppsättning 1 har valts kommer värden till skrivaren att tolkas som skrivarkommandon.</li> </ul>
<b>Bästa passning</b> På Av	Ersätter ett saknat teckensnitt med ett liknande <b>Obs!</b> På är fabriksinställt som standard. Om det begärda teckensnittet inte finns använder skrivaren ett liknande.
<b>Omnumrera mag.1</b> Av Magasin 2	Konfigurerar skrivaren för arbete med skrivprogram eller program som använder andra inställningar för pappersfacken eller matarna <b>Anmärkningar:</b> <ul style="list-style-type: none"> <li>• Av är fabriksinställt som standard.</li> <li>• Magasin 2 visas endast om det är installerat.</li> </ul>
<b>Auto CR efter LF</b> På Av	Anger om skrivaren automatiskt gör vagnretur (CR) efter styrkommandot för radmatning (LF) <b>Anmärkningar:</b> <ul style="list-style-type: none"> <li>• Av är fabriksinställt som standard.</li> <li>• Inställningarna är desamma på menyn PCL-emulering.</li> </ul>
<b>Auto LF efter CR</b> På Av	Anger om skrivaren automatiskt gör en radmatning (LF) efter styrkommandot för vagnretur <b>Anmärkningar:</b> <ul style="list-style-type: none"> <li>• Av är fabriksinställt som standard.</li> <li>• Inställningarna är desamma på menyn PCL-emulering.</li> </ul>



## menyn HTML

Menyalternativ		Beskrivning
<b>Teckensnitt</b> Antique Olive Apple Chancery Arial MT Avant Garde Bodoni Bookman Chicago Clarendon Cooper Black Copperplate Coronet Courier Eurostile Garamond Geneva Gill Sans Goudy Helvetica Hoefler Text	Intl CG Times Intl Courier Intl Univers Joanna MT Letter Gothic Lubalin Graph Marigold MonaLisa Recut Monaco New CenturySbk New York Optima Oxford Palatino StempelGaramond Taffy Times TimesNewRoman Univers Zapf Chancery	Anger standardteckensnitt för HTML-dokument <b>Anmärkningar:</b> <ul style="list-style-type: none"> <li>• Teckensnittet Times används i HTML-dokument som inget annat teckensnitt angetts för.</li> <li>• Följande teckensnitt visas endast om rätt DBCS-teckensnittskort har installerats: HG-GothicB, MSung-Light, MD_DotumChe och MingMT-Light.</li> </ul>

Menyalternativ	Beskrivning
<b>Teckenstorlek</b> 1–255 pt	Anger standardteckenstorlek för HTML-dokument <b>Anmärkningar:</b> <ul style="list-style-type: none"> <li>• 12 pt är fabriksinställt som standard.</li> <li>• Teckensnittsstorleken kan utökas i steg om en punkt.</li> </ul>
<b>Skala</b> 1–400 %	Skalar standardteckensnittet för HTML-dokument <b>Anmärkningar:</b> <ul style="list-style-type: none"> <li>• 100 % är fabriksinställt som standard.</li> <li>• Skalningen kan utökas i steg om 1%.</li> </ul>
<b>Riktning</b> Stående Liggande	Anger sidriktning för HTML-dokument <b>Obs!</b> Stående är fabriksinställt som standard.
<b>Marginalstorlek</b> 8–255 mm	Anger sidmarginal för HTML-dokument <b>Anmärkningar:</b> <ul style="list-style-type: none"> <li>• 19 mm är fabriksinställt som standard.</li> <li>• Marginalstorleken kan utökas i steg om 1 mm.</li> </ul>

Menyalternativ	Beskrivning
<b>Bakgrunder</b> Skriv inte ut Skriv ut	Anger om bakgrunder i HTML-dokument ska skrivas ut <b>Obs!</b> Skriv ut är fabriksinställt som standard.

## menyn Image (Bild)

Menyalternativ	Beskrivning
<b>Autoanpassa</b> On (på) Off (av)	Väljer optimal pappersstorlek, skalning och riktning <b>Anmärkningar:</b> <ul style="list-style-type: none"> <li>• On (På) är fabriksinställt som standard.</li> <li>• Inställningen På åsidosätter inställningar för skalning och riktning för vissa bilder.</li> </ul>
<b>Invertera</b> On (på) Off (av)	Inverterar monokroma tvåtonsbilder <b>Anmärkningar:</b> <ul style="list-style-type: none"> <li>• On (På) är fabriksinställt som standard.</li> <li>• Teckensnittsstorleken kan utökas i steg om en punkt.</li> <li>• Inställningen gäller inte för GIF- eller JPEG-bilder.</li> </ul>
<b>Skalning</b> Ankare överst vänster Bästa passning Ankare i mitten Anpassa höjd/bredd Anpassa höjd Anpassa bredd	Skalar bilden så att den passar vald pappersstorlek <b>Anmärkningar:</b> <ul style="list-style-type: none"> <li>• Bästa passning är fabriksinställt som standard.</li> <li>• När Autoanpassa är ställt till På, ställs Skalning automatiskt in på Bästa passning.</li> </ul>
<b>Orientation (Riktning)</b> Stående Liggande Omv. stående Omv. liggande	Anger bildriktning <b>Obs!</b> Stående är fabriksinställt som standard.

## Hjälpmenyn

Menyn Hjälpmenyn består av hjälpsidor som lagras i skrivaren som PDF-filer. De innehåller referensinformation om hur skrivaren används och hur olika uppgifter utförs. Du kan välja att skriva ut en enstaka eller välja **skriv ut alla handböcker** för att skriva ut alla på en gång.

Det finns översättningar på engelska, franska, tyska och spanska sparade i skrivaren. Andra översättningar finns på cd-skivan med *Programvara och dokumentation*.

# Underhålla skrivaren

Vissa åtgärder behöver utföras regelbundet för att bästa möjliga utskriftskvalitet ska upprätthållas.

## Rengöra skrivarens exteriör

1 Kontrollera att skrivaren är avstängd och att kontakten är utdragen ut vägguttaget.



**VARNING – RISK FÖR ELCHOCK:** För att undvika elstötar vid rengöring av skrivarens yttre, koppla ifrån strömladdan från vägguttaget och alla kablar från skrivaren innan du fortsätter.

2 Avlägsna papper från standardutmatningsfacket.

3 Rengör skannerglaset med en ren, luddfri och lätt fuktad trasa.

**Varning – risk för skador:** Använd inte vanliga hushållsrengöringsmedel eftersom de kan skada skrivarens yta.

4 Torka endast av utsidan på skrivaren, och var noga med att även torka av standardutmatningsfacket.

**Varning – risk för skador:** Undvik att använda en fuktad trasa för att rengöra skrivarens insida. Detta kan skada skrivaren.

5 Se till att pappersstödet och standardutmatningsfacket är helt torra innan du påbörjar ett nytt utskriftsjobb.

## Förvara förbrukningsmaterial

Skrivarens förbrukningsmaterial bör förvaras på en sval och ren plats. Förvara förbrukningsmaterialet med rätt sida uppåt i originalförpackningen tills det ska användas.

Utsätt inte förbrukningsmaterialet för:

- Direkt solljus
- Temperaturer över 35 °C
- Hög luftfuktighet 80 %
- Salthaltig luft
- Frätande gaser
- Dammiga miljöer

## Spara förbrukningsmaterial

Det finns några inställningar som kan ändras på kontrollpanelen och som hjälper dig att spara toner och papper. Mer information finns på menyerna Förbrukningsmaterial, Kvalitet och Efterbehandling.

Om du behöver skriva ut flera kopior kan du spara förbrukningsmaterial genom att först skriva ut en kopia och kontrollera att den ser bra ut innan du skriver ut resten.

# Kontrollera förbrukningsmaterialets status

Ett meddelande visas på skärmen när nytt förbrukningsmaterial behövs eller när underhåll krävs.

## Kontrollera statusen för förbrukningsmaterial från skrivarens kontrollpanel

- 1 Kontrollera att skrivaren är påslagen och att **Klar** visas.
- 2 På skrivarens kontrollpanel trycker du på upp- eller nerpilen tills **✓ Status/Förbrukningsmaterial** visas och sedan trycker du på .
- 3 Tryck på upp- eller nerpilen tills **✓ Visa förbrukningsmtrl.** visas och tryck sedan på . Status för varje förbrukningsmaterial visas.

## Kontrollera status för förbrukningsmaterial från en nätverksdator

**Obs!** Datorn måste vara ansluten till samma nätverk som datorn.

- 1 Skriv in skrivarens IP-adress i din webbläsares adressfält.  
**Obs!** Skriv ut sidan med nätverksinställningar om du inte känner till skrivarens IP-adress. IP-adressen hittar du i TCP/IP-avsnittet.
- 2 Klicka på **Device Status (Enhetsstatus)**. Sidan med enhetsstatus visas med en sammanfattning av förbrukningsnivåer.


## Beställa förbrukningsmaterial

**Obs!** Alla livslängdsuppskattningar för förbrukningsenheterna förutsätter utskrift på vanligt papper i storlek US Letter eller A4.

## Skrivare ansluten till nätverk

- 1 Ange skrivarens IP-adress i en webbläsare, så startas Dell Configuration Web Tool (Dells webbverktyg för skrivarkonfiguration).
- 2 Klicka på **www.dell.com/supplies**.

## Skrivare som är lokalt ansluten till en dator

- 1 Klicka på  eller **Start**.
- 2 Klicka på **Alla program** eller **Program** och välj sedan mappen med skrivarprogram i listan.
- 3 Välj **Skrivare, start**.
- 4 Välj din skrivare i listrutan med skrivare.
- 5 Klicka på **Dell Printer Supplies Reorder Application** (Dells program för beställning av förbrukningsartiklar till skrivare).  
Fönstret **Order Toner Cartridges** (Beställning av tonerkassetter) öppnas:

6 Välj din skrivarmodell i listan.

7 Ange Dell-skrivarens servicenummer.

**Obs!** Servicenumret sitter på insidan av skrivarens främre lucka.

8 Klicka på **Visit Dell's cartridge ordering website** (Besök Dells webbplats för beställning av kassetter).

## Byta ut förbrukningsmaterial

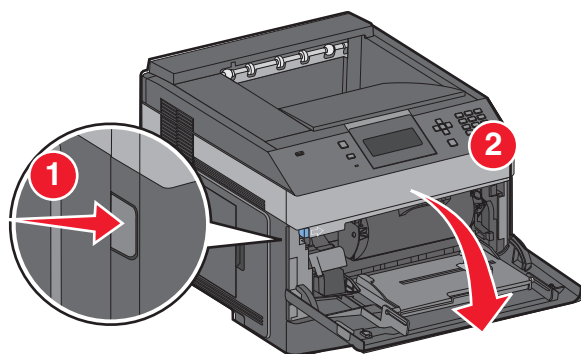
### Byta ut tonerkassetten

När meddelandet **88 kassett snart slut** visas eller om utskrifterna är otydliga tar du bort tonerkassetten. Skaka den ordentligt sidledes flera gånger för att omfördela tonern. Sätt sedan tillbaka tonerkassetten och fortsätt skriva ut. När det inte längre hjälper att skaka kassetten, måste du byta ut tonerkassetten..

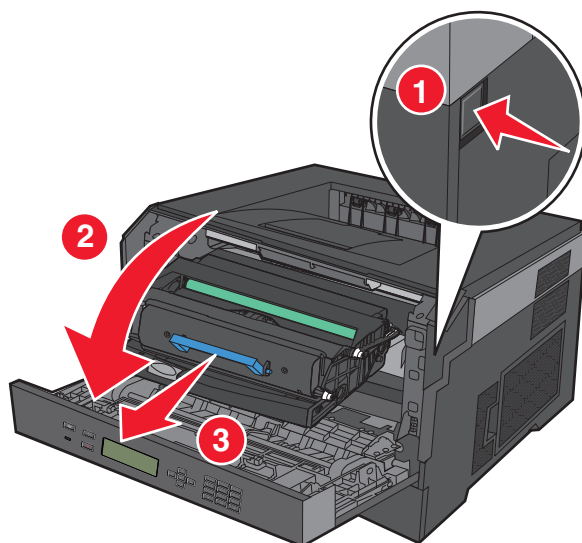
**Obs!** Du kan fastställa ungefär hur mycket toner som finns kvar i kassetten genom att skriva ut en sida med menyinställningar.

Byta ut tonerkassetten:

1 Öppna frontluckan genom att tryck på knappen på skrivarens vänstra sida och sänk därefter ner luckan.



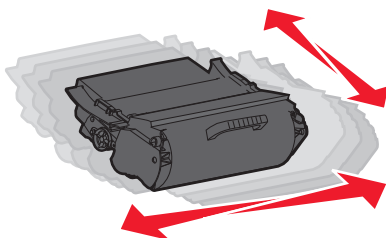
2 Tryck på knappen längst ner på fotoenheten och dra sedan ut tonerkassetten med hjälp av handtaget.



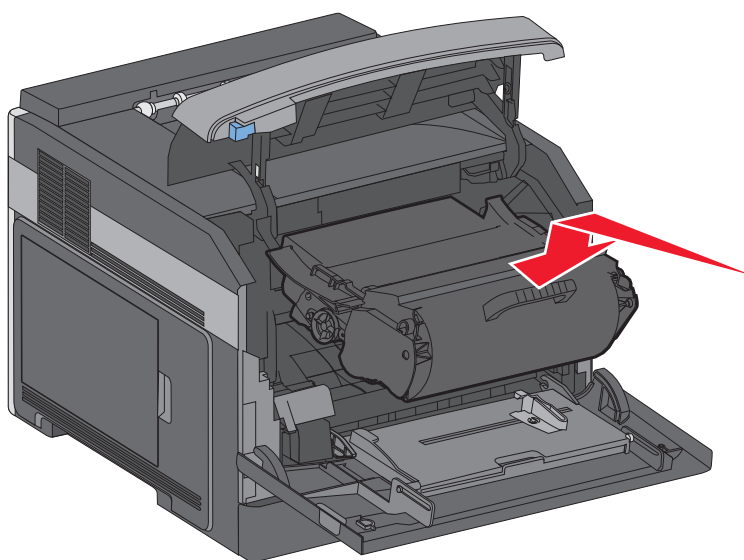
3 Packa upp den nya tonerkassetten.

**Varning – risk för skador:** När du byter tonerkassetten bör du inte låta fotoenheten utsättas för direkt ljus under någon längre tid. Om den utsätts för ljus under längre tid kan det bli problem med utskriftskvaliteten.

4 Skaka kassetten åt alla håll för att fördela tonern jämnt.



5 Installera den nya tonerkassetten genom att rikta in de vita rullarna på tonerkassetten mot de vita pilarna på fotoenhetssatsens skenor. Skjut in tonerkassetten så långt det går. Kassetten *klickar* fast när den är rätt installerad.



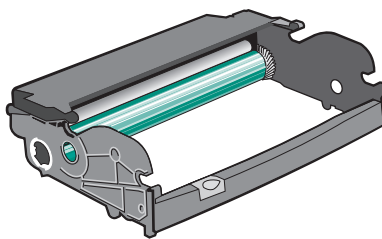
6 Stäng den främre luckan.

## Byta ut fotoenhetssatsen

Skrivaren meddelar dig automatiskt före fotoenhetssatsen uppnår ett maximalt antal sidor genom att visa **84 fotoenheten snart slut** eller **84 byt ut fotoenhet** på displayen. Du kan också se status för fotoenhetssatsen genom att skriva ut en sida med menyinställningar.

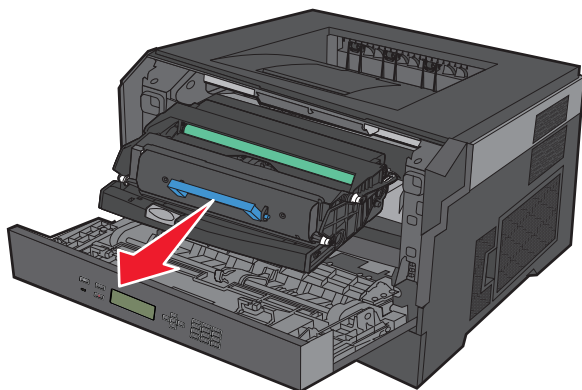
När **84 fotoenheten snart slut** eller **84 byt ut fotoenhet** först visas bör du omedelbart beställa en ny fotoenhetssats. Skrivaren kan fortfarande fungera ordentligt när fotoenhetssatsen har nått slutet på dess officiella livstid, men utskriftskvaliteten försämras avsevärt.

**Obs!** Fotoenhetssatsen är en enda artikel..

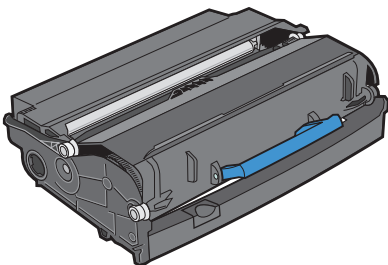


- 1 Öppna den främre luckan genom att trycka på knappen på skrivarens vänstra sida och sänk luckan.
- 2 Dra ut fotoenhetssatsen och tonerkassetten ur skrivaren som en enda enhet genom att dra i handtaget på tonerkassetten.

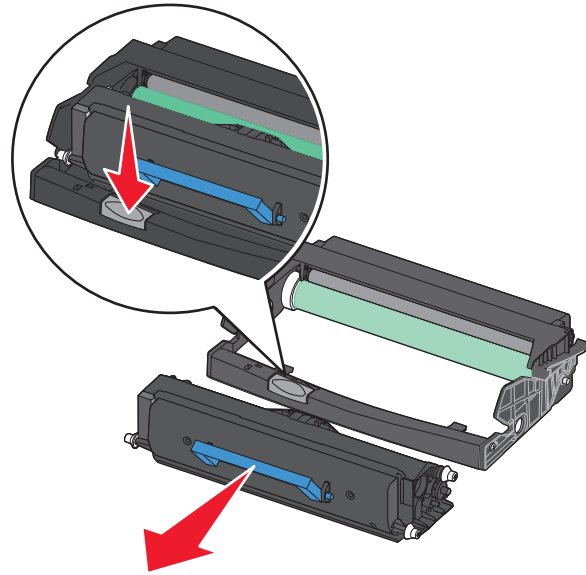
**Obs!** Fotoenhetssatsen och tonerkassetten utgör en enhet.



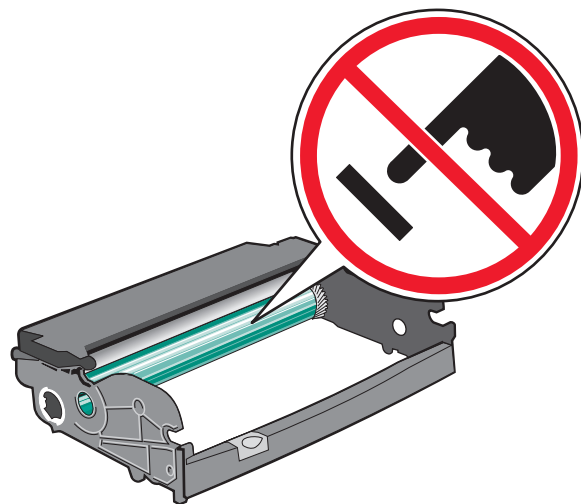
Placera enheten på en plan, ren yta.



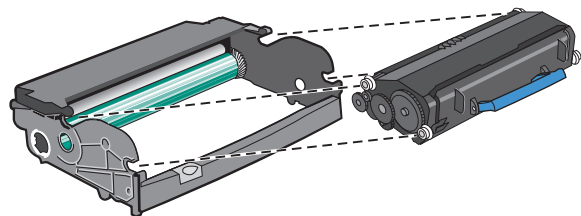
**3** Tryck på knapp på fotoenhetssatsens bas. Dra ut tonerkassetten genom att ta tag i handtaget och lyfta upp den.



**4** Packa upp den nya uppsättningen med fotoenheter. Vidrör inte fotoenhetens blanka cylinder.

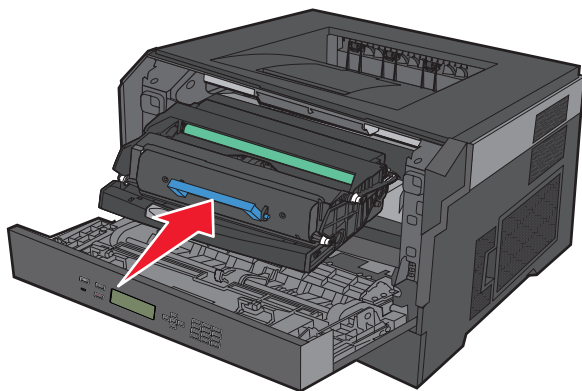


**5** Sätt in tonerkassetten i fotoenhetssatsen genom att justera hjulen på tonerkassetten med spåren. Tryck in tonerkassetten tills den *klickar* fast.





- 6 Sätt tillbaka enheten i skrivaren genom att justera pilarna på enhetens guide med pilarna på skrivaren. Tryck in enheten så långt den går.



- 7 När du har bytt ut fotoenhetssatsen ska du återställa fotoenhetsräknaren. Om du vill ha mer information om hur du återställer räknaren på uppsättningen med fotoenheter läser du instruktionsbladet som medföljde den nya uppsättningen.

**Varning – risk för skador:** Om du nollställer fotoenhetsräknaren utan att byta ut själva fotoenheten kan skrivaren skadas och garantin upphävas.

- 8 Stäng den främre luckan.

## Återvinning av Dell-produkter

Så här lämnar du Dell-produkter till återvinning:

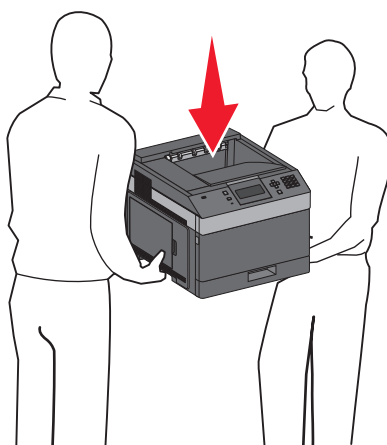
- 1 Besök vår webbplats på [www.dell.com/recycling](http://www.dell.com/recycling).
- 2 Välj ditt land i listan.
- 3 Följ anvisningarna på datorskärmen.

## Flytta skrivaren

### Förberedelser för flytt av skrivaren

Koppla bort alla skrivartillbehör innan skrivaren flyttas.

**⚠ VARNING – RISK FÖR SKADOR:** Skrivaren väger drygt 18 kg och det krävs minst två personer som har fått instruktioner om hur skrivaren flyttas på ett säkert sätt.



**⚠ VARNING – RISK FÖR SKADOR:** Följ dessa anvisningar innan skrivaren flyttas för att undvika att någon person eller skrivaren skadas:

- Stäng av skrivaren med strömbrytaren och koppla därefter bort nätsladden från vägguttaget.
- Ta bort alla sladdar och kablar från skrivaren innan den flyttas.
- Lyft av skrivaren från tillvalsådan och ställ den vid sidan av, istället för att försöka lyfta lådan och skrivaren samtidigt.

**Obs!** Använd handtagen på båda sidor om skrivaren för att lyfta av den från tillvalsådan.

**Varning – risk för skador:** Skador på skrivaren som orsakats av att skrivaren har flyttats på felaktigt sätt täcks inte av skrivarens garanti.

## Flytta skrivaren till en annan plats

Skrivaren kan flyttas till en annan plats på ett säkert sätt om du följer följande försiktighetsåtgärder:

- Om skrivaren transporteras på en kärra måste den vara stor nog att rymma skrivarens hela bottenplatta. Om tillvalen transporteras på en kärra måste den vara stor nog att rymma respektive tillval.
- Skrivaren måste alltid vara upprätt.
- Undvik kraftigt vibrerande rörelser.

## Skicka skrivaren

Om du ska skicka skrivaren bör du använda originalförpackningen eller ringa inköpsstället och få en flyttningssats.

# Administrativ support

## Använda den inlagda webbservern

Om skrivaren är installerad på ett nätverk finns den inlagda webbservern tillgänglig för en rad funktioner, inkluderat:

- Visa en virtuell display av skrivarens kontrollpanel
- Kontrollera status för förbrukningsartiklar till skrivaren
- Konfigurera skrivarinställningar
- Konfigurera nätverksinställningar
- Visa rapporter

Skriv in skrivarens IP-adress i din webbläsares adressfält för att få åtkomst till den inbyggda webbservern.

## Kontrollera enhetsstatus

Från enhetens statussida för den inbyggda servern är det möjligt att se magasininställningar, tonernivå i tonerkassetten, hur stor procent av livstiden som återstår i fotoenhetssatsen och vissa skrivardelars kapacitetsmått. Gör så här om du vill visa enhetsstatus:

- 1 Skriv in skrivarens IP-adress i din webbläsares adressfält.

**Obs!** Skriv ut sidan med nätverksinställningar om du inte känner till skrivarens IP-adress. IP-adressen hittar du i TCP/IP-avsnittet.

- 2 Klicka på fliken **Enhetsstatus**.

## Ställa in e-postvarningar

Du kan göra så att skrivaren skickar dig ett e-postmeddelande när förbrukningsmaterialet börjar ta slut eller när du behöver byta, lägga till eller ta bort papper.

Gör så här för att ställa in e-postvarningar:

- 1 Skriv in skrivarens IP-adress i din webbläsares adressfält.

**Obs!** Skriv ut sidan med nätverksinställningar om du inte känner till skrivarens IP-adress. IP-adressen hittar du i TCP/IP-avsnittet.

- 2 Klicka på **Settings (Inställningar)**.

- 3 Under Other Settings (andra inställningar) **E-mail Alert Setup (inställning av e-postvarningar)**.

- 4 Välj de alternativ du vill få varning om och skriv in e-postadresserna.

- 5 Klicka på **Submit (Skicka)**.

**Obs!** Kontakta din systemsupportperson för att ställa in e-postservern.

# Visa rapporter

Du kan visa några rapporter från den inbyggda webbservern. Rapporterna är användbara för att bedöma status för skrivaren, nätverket och tillbehör.

Visa rapporter från en nätverksskrivare:

- 1 Skriv in skrivarens IP-adress i din webbläsares adressfält.  
**Obs!** Skriv ut sidan med nätverksinställningar om du inte känner till skrivarens IP-adress. IP-adressen hittar du i TCP/IP-avsnittet.
- 2 Klicka på **Reports (Rapporter)** och sedan på den typ av rapport som du vill visa.

# Ställa in energisparläge







Du kan ange en siffra från 1 till 240 minuter. 30 minuter är fabriksinställt som standard.

Om du vill minska, eller om du vill öka antalet minuter innan skrivaren går in i energisparläge ska du utföra något av följande:

## Använda den inbyggda webbservern

- 1 Ange skrivarens IP-adress i webbläsarens adressfält.  
**Obs!** Skriv ut sidan med nätverksinställningar om du inte känner till skrivarens IP-adress. IP-adressen hittar du i TCP/IP-avsnittet.
- 2 Klicka på **Settings (Inställningar)** och klicka sedan på **General Settings (Allmänna inställningar)**.
- 3 Klicka på **Timeouts (Tidsgränser)**.
- 4 I energisparrutan ökar eller minskar du antalet minuter som du vill att skrivaren ska vänta innan den övergår i energisparläge.
- 5 Klicka på **Submit (Skicka)**.










## Använda skrivarens kontrollpanel

- 1 Kontrollera att skrivaren är påslagen och att **Klar** visas.
- 2 Tryck på .
- 3 Tryck på upp- eller nerpilen tills ✓ **Inställningar** visas, och tryck sedan på .
- 4 Tryck på upp- eller nerpilen tills ✓ **Allmänna inställningar** visas, och tryck sedan på .
- 5 Tryck på upp- eller nerpilen tills ✓ **Tidsgränser** visas, och tryck sedan på .
- 6 Tryck på upp- eller nedpilen tills ✓ **Energisparläge** visas och tryck sedan på .
- 7 Du kan öka eller minska antalet minuter före skrivaren övergår i energisparläge genom att trycka på upp- eller nerpilen och sedan trycka på .

# Återställa originalvärden

Om du vill spara en lista över de aktuella menyinställningarna som referens skriver du ut en sida med menyinställningarna innan du återställer originalinställningarna. För mer information, se "Skriva ut en sida med menyinställningar" på sidan 37.

**Varning – risk för skador:** Återställ nu återställer de flesta skrivarinställningar till de ursprungliga fabriksinställningarna. Undantagen är språket på displayen, anpassade storlekar och meddelanden och inställningarna för menyn Nätverk/portar. Alla hämtningar som lagras i RAM-minnet raderas. Hämtningar som lagras i flashminnet påverkas inte.

- 1 Tryck på  på skrivarens kontrollpanel.
- 2 Tryck på nerpilen tills  **Inställningar** visas, och tryck sedan på .
- 3 Tryck på nedåtpilen tills  **Allmänna inställningar** visas, och tryck sedan på .
- 4 Tryck på nedpilen tills  **Fabriksinställningar** visas och tryck sedan på .
- 5 Tryck på nedpilen tills  **Återställ nu** visas och tryck sedan på .

Vänta tills **Skickar val** visas inom kort, följt av **Återställer fabriksinställningar** före skrivaren återgår till **Klar**.

# Åtgärda papperskvadd

Meddelanden om papperskvadd visas på kontrollpaneldisplayen med information om var i skrivaren kvaddet inträffade. Om flera kvadd inträffat visas antalet kvaddade sidor.

## Undvika papperskvadd

Med hjälp av följande tips kan du undvika papperskvadd.

### Rekommenderade pappersmagasin

- Se till att pappret ligger plant i magasinet.
- Ta inte bort magasinerna när utskrift pågår.
- Lägg inte i papper i magasin, den manuella mataren eller kuvertmataren under utskrift. Fyll på dem före utskrift, eller vänta tills du får en prompt för att fylla på.
- Lägg inte i för mycket papper. Kontrollera att pappersbunten inte överskrider den högsta gräns som visas.
- Kontrollera att pappersstöden i magasinerna, universalmataren eller kuvertmataren är rätt inställda och att de inte trycker för hårt mot papperet eller kuverten.
- Skjut in alla magasin ordentligt när du har lagt i papperet.

### Rekommenderat papper

- Använd rekommenderat papper och specialmaterial. Mer information finns i "Papperstyper och -vikter som kan hanteras av skrivaren" på sidan 72.
- Lägg inte i skrynkliga, vikta, fuktiga, böjda eller vågiga papper.
- Böj, lufta och rätta till pappersbunten innan du lägger i den.
- Använd inte papper som har beskurits eller klippts för hand.
- Blanda inte olika papper av olika storlek, vikt eller typ i samma bunt.
- Kontrollera att alla pappersstorlekar och papperstyper är rätt inställda i skrivarkontrollpanelens menyer.
- Förvara pappret enligt tillverkarens anvisningar.

### Rekommenderade kuvert

- För att minska skrynklor, använd menyn Förbättra kuvert i menyn Papper.
- Mata inte in kuvert som:
  - är kraftigt böjda eller skeva
  - har fönster, hål, perforeringar, utstansningar eller relieftryck
  - har metallklämmor, snören eller andra metalldelar
  - ska fästas ihop
  - är frankerade
  - har synligt klister när klaffen är igenklustrad eller nedvikt
  - har böjda hörn
  - har grov, skrynklig eller randig yta
  - sitter ihop eller är skadade på något sätt

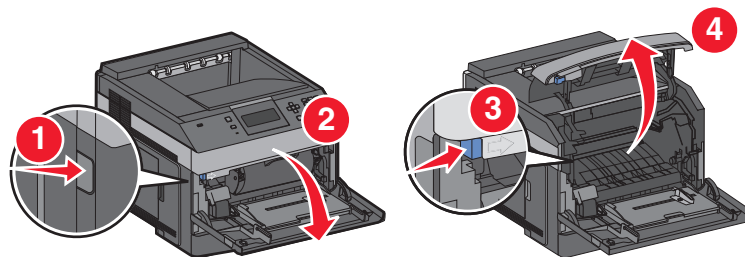
# Förstå papperskvaddsnummer och -plats

När papperet fastnar visas ett meddelande på displayen med information om var papperet har fastnat. Öppna luckor och täckplåtar och ta ur magasinerna när du vill komma åt de ställen där papper har fastnat. För att meddelanden om papperskvadd ska försvinna måste du ta bort allt papper som fastnat från pappersbanan och sedan trycka på .

Papperskvaddsnummer	Område
200–203, 230	Skrivare
231–239	Extern duplexenhet (tillval)
241–245	Pappersmagasin
250	Universalarkmatare
260	Kuvertmatare
271–279	Utmatningsfack (tillval)
280–282	Häftenhet
283	Häftkassett

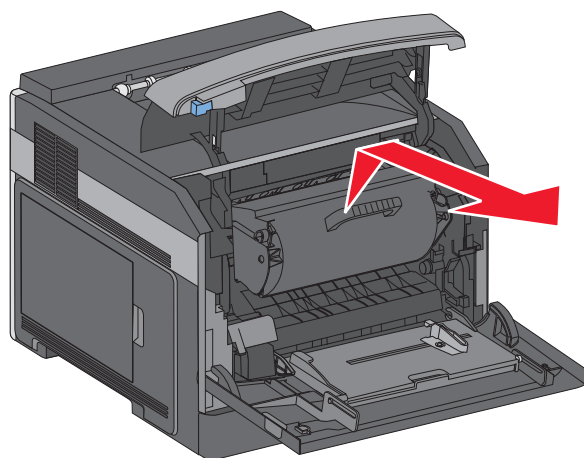
## 200 papperskvadd

- 1 Tryck på frigöringspaken så att luckan till universalarkmataren sänks.
- 2 Tryck på frigöringspaken och öppna den främre luckan.



- 3 Lyft och dra ut tonerkassetten ur skrivaren.

**Varning – risk för skador:** Rör inte vid fotoenhetens trumma på kassetten undersida. Använd kassetten handtag när du håller i kassetten.




4 Lägga undan tonerkassetten på ett jämnt, rent underlag.

**Varning – risk för skador:** Utsätt inte tonerkassetten för ljus under längre tid.

**Varning – risk för skador:** Papperet som har fastnat kan vara täckt med ofixerad toner, så akta hud och kläder.

5 Ta bort papperet som har fastnat.

 **VARNING – VARM YTA:** Insidan av skrivaren kan vara varm. Förebygg risken för brännskador genom att vänta tills ytan har svalnat.

**Obs!** Om papperet inte går lätt att ta bort öppnar du den bakre luckan och tar bort papperet därifrån.

6 Justera och sätt tillbaka tonerkassetten.

7 Stäng den främre luckan.

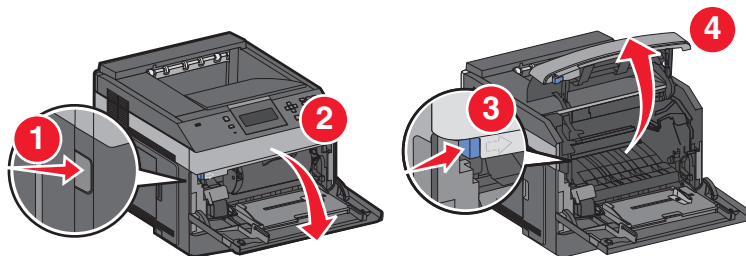
8 Stäng universalarkmatarens lucka.

9 Tryck på .

## 201 papperskvadd

1 Tryck på frigöringsspaken så att luckan till universalarkmataren sänks.

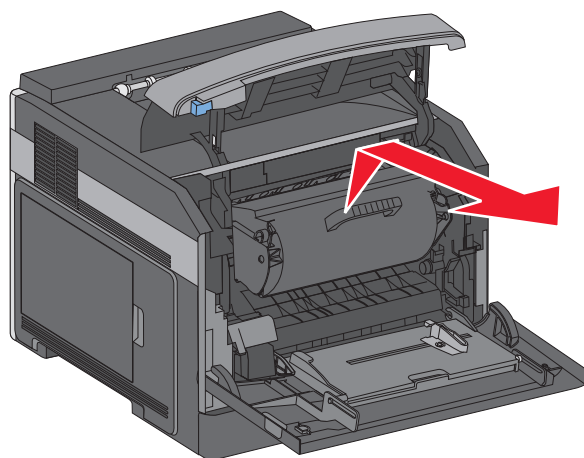
2 Tryck på frigöringsspaken och öppna den främre luckan.



3 Lyft och dra ut tonerkassetten ur skrivaren.

**Varning – risk för skador:** Rör inte vid fotoenhetens trumma på kassetten undersida. Använd kassetten handtag när du håller i kassetten.






**4** Lagg undan tonerkassetten på ett jämnt, rent underlag.

**Varning – risk för skador:** Utsätt inte tonerkassetten för ljus under längre tid.

**Varning – risk för skador:** Papperet som har fastnat kan vara täckt med ofixerad toner, så akta hud och kläder.

**5** Ta bort papperet som har fastnat.

 **VARNING – VARM YTA:** Insidan av skrivaren kan vara varm. Förebygg risken för brännskador genom att vänta tills ytan har svalnat.

**Obs!** Om papperet inte går lätt att ta bort öppnar du den bakre luckan och tar bort papperet därifrån.


**6** Justera och sätt tillbaka tonerkassetten.

**7** Stäng den främre luckan.

**8** Stäng universalarkmatarens lucka.

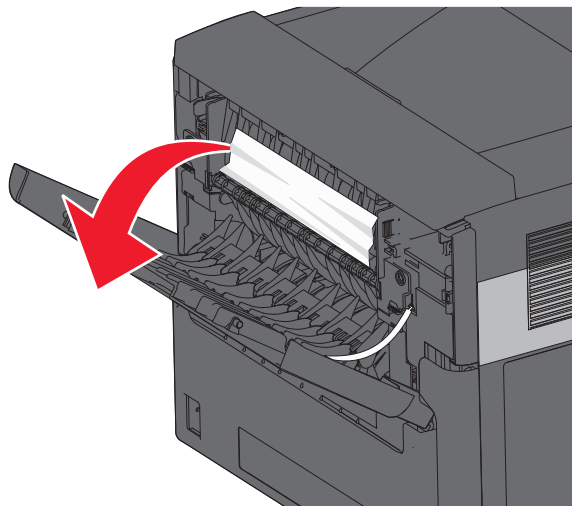
**9** Tryck på .

## 202 och 203 Papperskvadd

Om papperet kommer ut ur skrivaren drar du ut det och trycker sedan på .

Om papperet inte kommer ut ur skrivaren.

- 1 Öppna den översta bakre luckan.

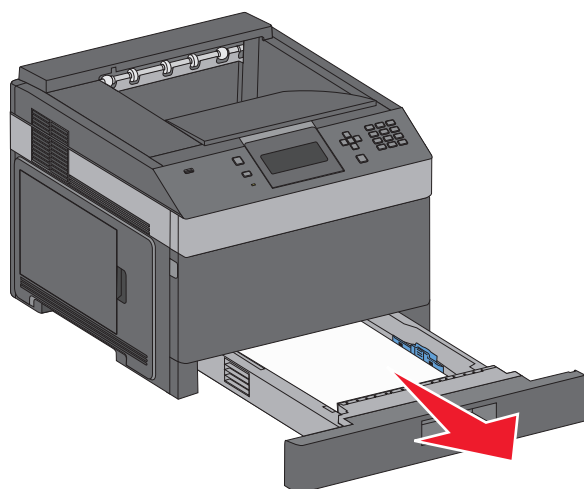


- 2 Ta försiktigt bort det hopknycklade papperet så att du inte river sönder det.
- 3 Stäng den översta bakre luckan.
- 4 Tryck på .

## 230 Papperskvadd

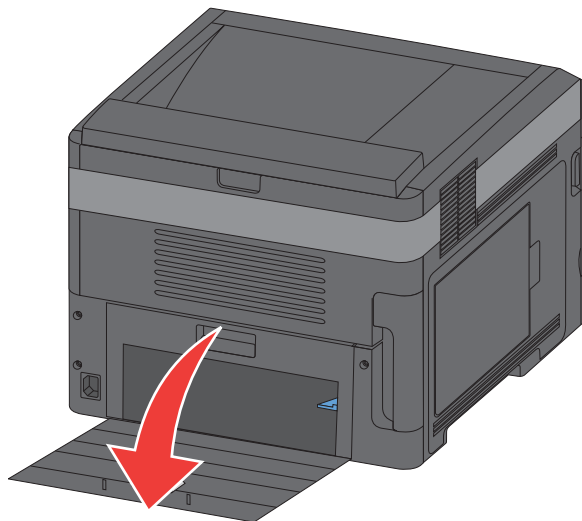
### Bakre papperskvadd

- 1 Ta bort standardmagasinet från skrivaren.

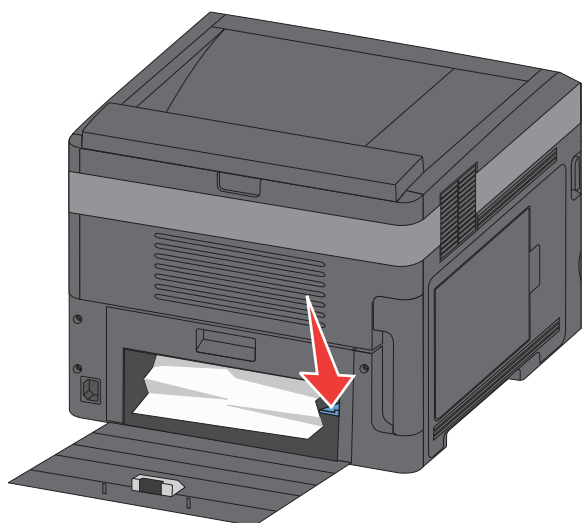


Åtgärda papperskvadd

**2** Öppna den nedersta bakre luckan.



**3** Tryck ned tappen.



**4** Ta bort papperet som har fastnat.

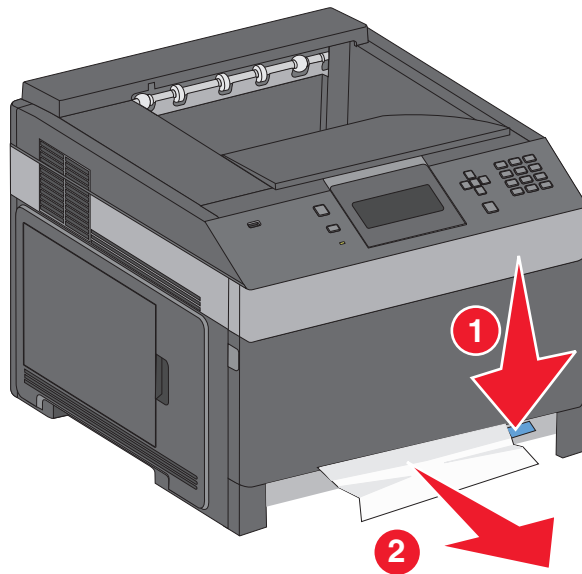
**5** Stäng den nedersta bakre luckan.

**6** Sätt in standardmagasinet.

**7** Tryck på .

## Främre papperskvadd

- 1 Ta bort standardmagasinet från skrivaren.
- 2 Tryck ned tappnen.

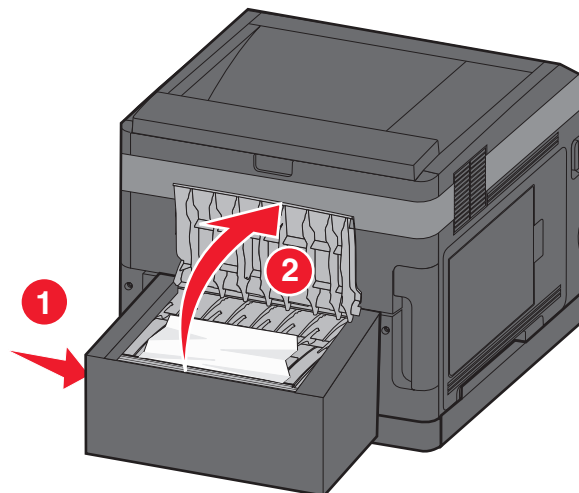


- 3 Ta bort papperet som har fastnat.
- 4 Sätt in standardmagasinet.
- 5 Tryck på .


## 231–239 papperskvadd (extern duplexenhet som tillval)

### Bakre papperskvadd

- 1 Tryck ned spärren och håll den nedtryckt medan du öppnar duplexenhetens bakre lucka.

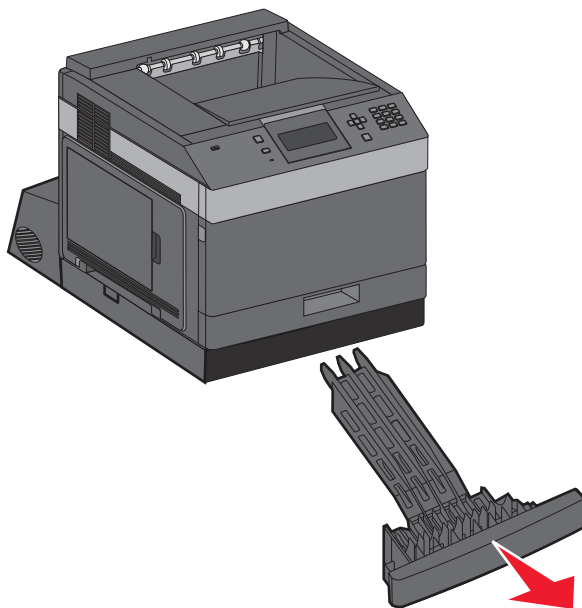


Åtgärda papperskvadd

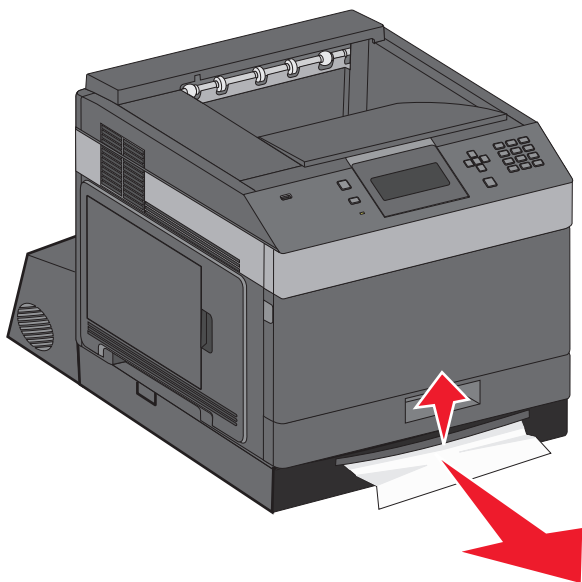
- 2 Ta bort papperet som har fastnat.
- 3 Stäng duplexenhetens bakre lucka.
- 4 Tryck på .

## Främre papperskvadd

- 1 Ta bort standardmagasinet från skrivaren.
- 2 Ta bort duplexmagasinet för att åtgärda papperskvaddet.



- 3 Lyft upp den nedsänkta spärren i duplexenheten.



- 4 Ta bort papperet som har fastnat.
- 5 Sätt tillbaka duplexmagasinet.

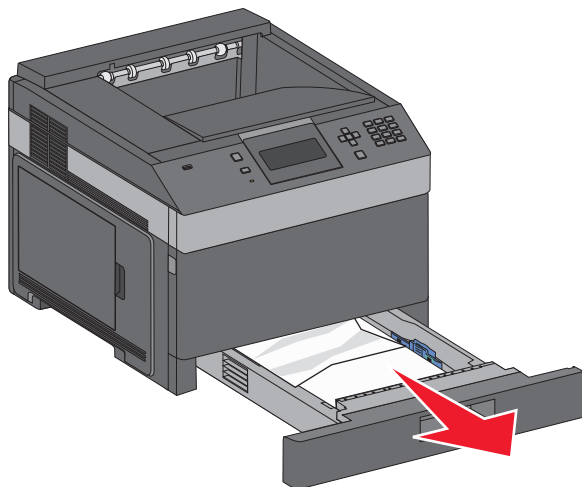
Åtgärda papperskvadd

6 Sätt i standardmagasinet.

7 Tryck på .

## 241–245 papperskvadd

1 Dra ut det fack som visas i displayen.



2 Ta bort eventuella papperskvadd och sätt sedan i magasinet igen.

3 Tryck på .

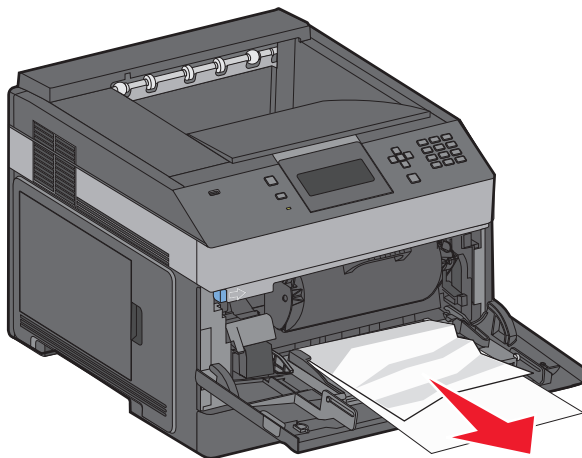
4 Om meddelandet om papperskvadd fortfarande visas för ett magasin för 250 eller 550 ark tar du bort magasinet ur skrivaren.

5 Ta bort papperskvaddet och sätt sedan i magasinet igen.

6 Tryck på .

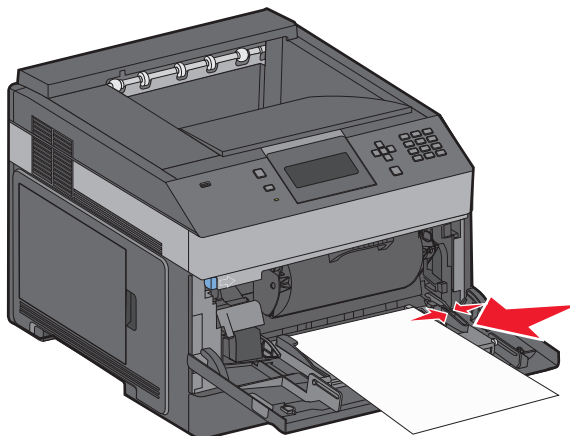
## 250 papperskvadd

1 Ta ut papperet ur universalmataren.



Åtgärda papperskvadd

- 2 Få pappersarken att släppa från varandra genom att böja bunten fram och tillbaka och sedan lufta den. Se till att du inte viker eller skrynklar papperet. Jämna till kanterna mot ett plant underlag.
- 3 Lägg i papperet i universalarkmataren.
- 4 Skjut pappersstödet in mot magasinets mitt tills det vilar lätt mot papperets kant.

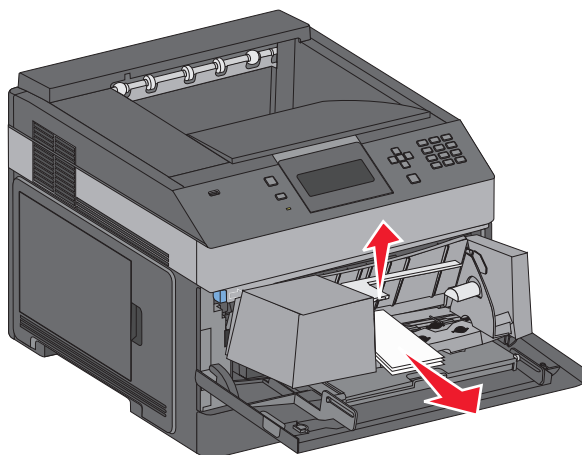


- 5 Tryck på .

## 260 papperskvadd

Kuvertmataren matar in kuvert underifrån i bunten. Det understa kuvertet har fastnat.

- 1 Lyft kuvertvikten och ta bort alla kuvert.



- 2 Om det inte går att dra ut kuvertet som fastnat lyfter du upp kuvertmataren och tar ut den ur skrivaren. Ställ den sedan åt sidan.
- 3 Ta ut kuvertet ur skrivaren.  
**Obs!** Om du inte kan ta ut kuvertet måste tonerkassetten tas ut. Mer information finns i "200 papperskvadd" på sidan 143.
- 4 Sätt tillbaka kuvertmataren. Kontrollera att den *klickar* på plats.
- 5 Böj kuverten och jämna till kanterna.

- 6 Fyll på kuverten i kuvertmataren.
- 7 Justera pappersstödet.
- 8 Fäll ner kuverttyngden.
- 9 Tryck på

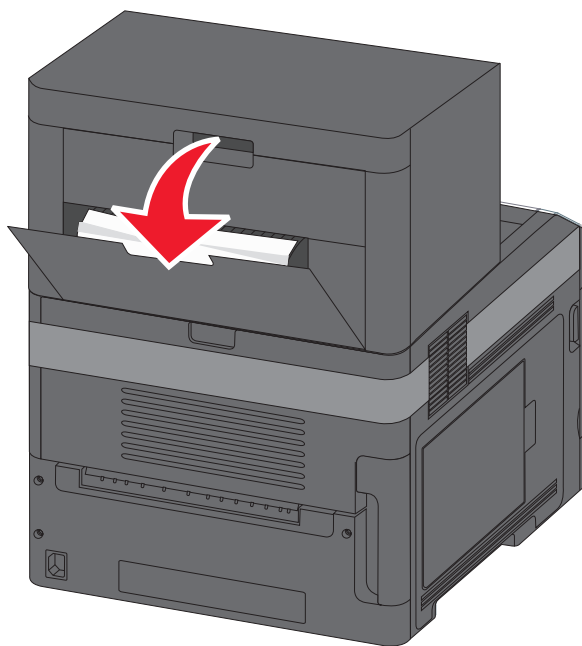
## 271–279 papperskvadd

Så här tar du bort papperskvadd i det extra utmatningsfacket, utmatningsfacket med hög kapacitet, utmatningsenheten med 5 fack eller häftenheten:

- 1 Om papperet matas ut i ett fack drar du papperet rakt utåt och trycker sedan på .  
Om inte fortsätter du med steg 2.
- 2 Fäll ned utmatningsfackets lucka eller luckor.
- 3 Ta bort papperet som har fastnat.
- 4 Stäng utmatningsfackets lucka eller luckor.
- 5 Tryck på .

## 280 papperskvadd

- 1 Fäll ned häftenhetens lucka.

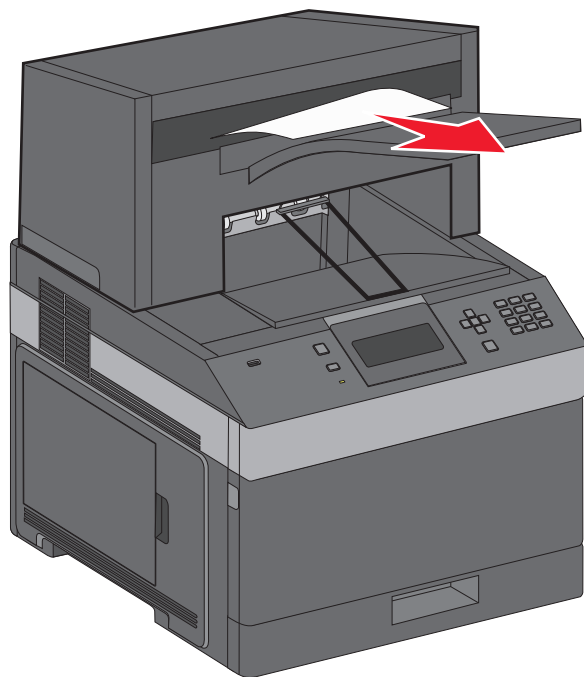


- 2 Ta bort papperet som har fastnat.
- 3 Stäng häftenhetens lucka.
- 4 Tryck på .



## 281 Papperskvadd

1 Rensa kvaddet i utmatningsfacket för häftning.

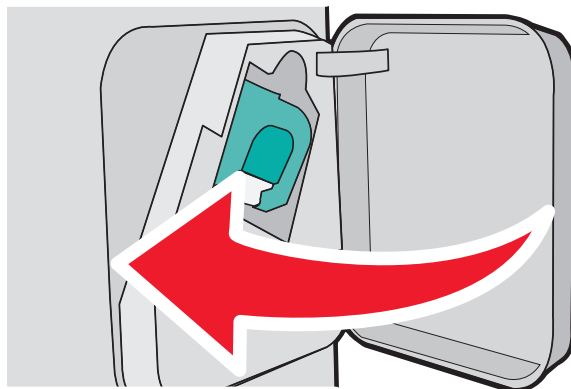


2 Tryck på .

## 282 Papperskvadd

För att förhindra papperskvadd körs inte häftenhetens motor medan enhetens lucka är öppen.

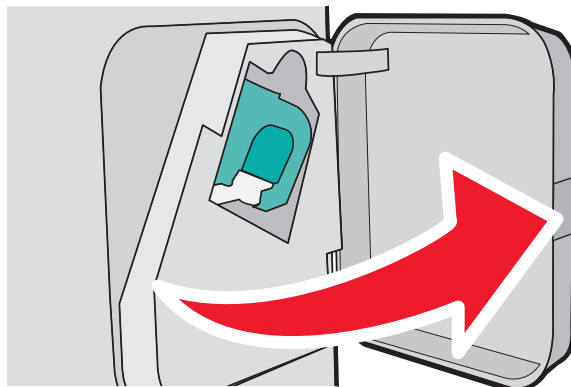
1 Stäng luckan till häftenheten så att den *klickar* fast.



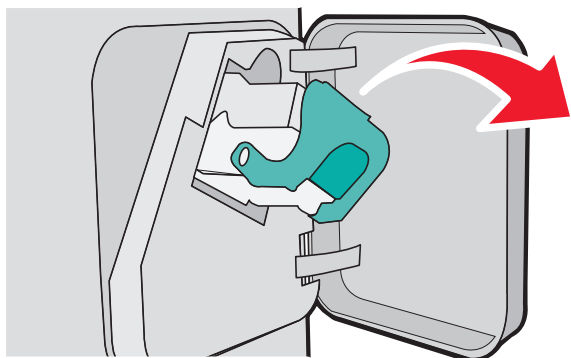
2 Tryck på .

## 283 Häftningskvadd

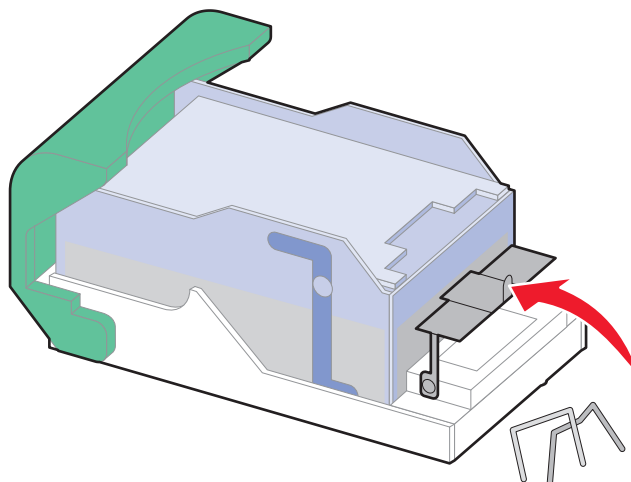
1 Tryck på öppningsknappen och öppna häftarens lucka.



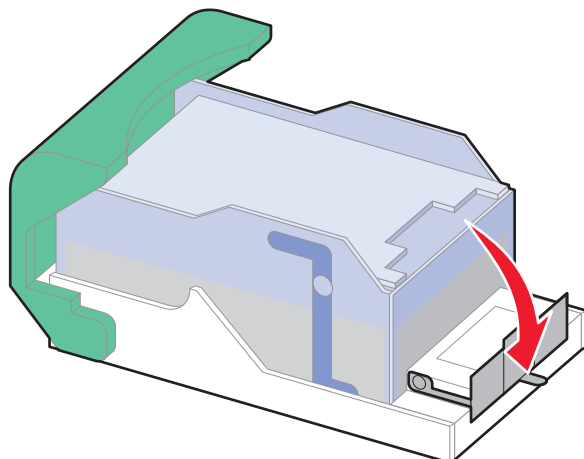
2 Tryck ned spärren till behållaren för häftklamrar och dra sedan ut behållaren ur skrivaren.



3 Lyft häftskyddet med hjälp av metalltappen och ta bort eventuella lösa klamrar.



**4** Fäll ned häftskyddet tills det *klickar* i rätt läge.



**5** Skjut med kraft ned behållaren i häftenheten tills den *klickar* fast i rätt läge.

**6** Stäng luckan till häftenheten.

**7** Tryck på .

# Felsökning

## Lösa enkla problem

### Lösa vanliga skrivarproblem

Om ett vanligt skrivarproblem uppstår eller om skrivaren inte svarar, se till att:

- Är nätsladden ordentligt ansluten till skrivaren och ett jordat vägguttag?
- Har vägguttaget ström? Är det kanske kopplat till en strömbrytare som är avkopplad?
- Skrivaren är inte ansluten till något spänningsskydd, avbrottsfri strömförsörjning eller förlängningsladd.
- Fungerar annan elektrisk utrustning som är ansluten till vägguttaget?
- Skrivaren är påslagen. Kontrollera skrivarens strömförsörjningsknapp.
- Är skrivarkabeln ordentligt ansluten till skrivaren och värddatorn, skrivarservern, tillvalet eller annan nätverksenhet?
- Är alla tillval ordentligt installerade?
- Är inställningarna i skrivardrivrutinen korrekta?

När ovanstående har kontrollerats slår du av skrivaren, väntar i minst 10 sekunder och slår sedan på den igen. Oftast löser det problemet.

## Den inbäddade webbservern öppnas inte

Det finns olika lösningar. Försök med något av följande:

### KONTROLLERA NÄTVERKSANSLUTNINGARNA

Se till att skrivaren och datorn är påslagna och att de är anslutna till samma nätverk.

### KONTROLLERA NÄTVERKSINSTÄLLNINGARNA

Beroende på nätverksinställningarna kan du behöva skriva in `https://` i stället för `http://` för skrivarens IP-adress för att kunna nå den inbäddade webbservern. För mer information, kontakta din systemadministratör.

# Skrivarmeddelanden

När **Manuell matare** visas på displayen avses universalarkmataren.

## Ändra <inmatningskälla> till <namn på anpassad typ>

Du kan ändra aktuell papperskälla för den återstående delen av utskriftsjobbet. Den formaterade sidan skrivs ut på det papper som finns i valt magasin. Det kan leda till att text eller bilder blir avklippta. Försök med något av följande:

- Om du vill välja pappersmagasinet med rätt pappersstorlek eller -typ, trycker du på uppåt- eller nedåtpilen tills  **Papper ändrat. Fortsätt** visas och trycker sedan på .
- Om du vill ignorera meddelandet och skriva ut från det magasin som valts för utskriftsjobbet trycker du på uppåt- eller nedåtpilen tills  **Använd aktuell <källa>** visas och trycker sedan på .
- Om du vill avbryta det aktuella utskriftsjobbet trycker du på uppåt- eller nedåtpilen tills  **Avbryt utskrift** visas och trycker sedan på .
- Om du vill ha mer information trycker du på uppåt- eller nedåtpilen tills  **Visa mig** eller  **Mer information** visas och trycker sedan på .

## Ändra <inmatningskälla> till <anpassad sträng>

Du kan ändra aktuell papperskälla för den återstående delen av utskriftsjobbet. Den formaterade sidan skrivs ut på det papper som finns i valt magasin. Det kan leda till att text eller bilder blir avklippta. Försök med något av följande:

- Om du vill välja pappersmagasinet med rätt pappersstorlek eller -typ, trycker du på uppåt- eller nedåtpilen tills  **Papper ändrat. Fortsätt** visas och trycker sedan på .
- Om du vill ignorera meddelandet och skriva ut från det magasin som valts för utskriftsjobbet trycker du på uppåt- eller nedåtpilen tills  **Använd aktuell <källa>** visas och trycker sedan på .
- Om du vill avbryta det aktuella utskriftsjobbet trycker du på uppåt- eller nedåtpilen tills  **Avbryt utskrift** visas och trycker sedan på .
- Om du vill ha mer information trycker du på uppåt- eller nedåtpilen tills  **Visa mig** eller  **Mer information** visas och trycker sedan på .

## Ändra <inmatningskälla> till <storlek>

Du kan ändra aktuell papperskälla för den återstående delen av utskriftsjobbet. Den formaterade sidan skrivs ut på det papper som finns i valt magasin. Det kan leda till att text eller bilder blir avklippta. Försök med något av följande:

- Om du vill välja pappersmagasinet med rätt pappersstorlek eller -typ, trycker du på uppåt- eller nedåtpilen tills  **Papper ändrat. Fortsätt** visas och trycker sedan på .
- Om du vill ignorera meddelandet och skriva ut från det magasin som valts för utskriftsjobbet trycker du på uppåt- eller nedåtpilen tills  **Använd aktuell <källa>** visas och trycker sedan på .

- Om du vill avbryta det aktuella utskriftsjobbet trycker du på uppåt- eller nedåtpilen tills **✓ Avbryt utskrift** visas och trycker sedan på .
- Om du vill ha mer information trycker du på uppåt- eller nedåtpilen tills **✓ Visa mig** eller **✓ Mer information** visas och trycker sedan på .

## Ändra <inmatningskälla> till <typ> <storlek>

Du kan ändra aktuell papperskälla för den återstående delen av utskriftsjobbet. Den formaterade sidan skrivs ut på det papper som finns i valt magasin. Det kan leda till att text eller bilder blir avklippta. Försök med något av följande:

- Om du vill välja pappersmagasinet med rätt pappersstorlek eller -typ, trycker du på uppåt- eller nedåtpilen tills **✓ Papper ändrat. Fortsätt** visas och trycker sedan på .
- Om du vill ignorera meddelandet och skriva ut från det magasin som valts för utskriftsjobbet trycker du på uppåt- eller nedåtpilen tills **✓ Använd aktuell <källa>** visas och trycker sedan på .
- Om du vill avbryta det aktuella utskriftsjobbet trycker du på uppåt- eller nedåtpilen tills **✓ Avbryt utskrift** visas och trycker sedan på .
- Om du vill ha mer information trycker du på uppåt- eller nedåtpilen tills **✓ Visa mig** eller **✓ Mer information** visas och trycker sedan på .

## Kontrollera anslutningen till duplexenheten

Försök med något av följande:

- Stäng av skrivaren och starta den igen.

Om felet uppstår en andra gång:

- 1 Stäng av skrivaren.
- 2 Dra ur nätkabeln ur vägguttaget.
- 3 Ta bort duplexenheten.
- 4 Sätt tillbaka duplexenheten.
- 5 Anslut nätsladden till ett jordat vägguttag.
- 6 Starta om skrivaren.

Om felet uppstår igen:

- 1 Stäng av skrivaren.
- 2 Dra ur nätkabeln ur vägguttaget.
- 3 Ta ut duplexenheten.
- 4 Kontakta kundtjänst.

- Tryck på uppåt- eller nedåtpilen tills **✓ Fortsätt** visas. Tryck sedan på  om du vill ta bort meddelandet och skriva ut utan att använda duplexenheten.

## Kontrollera anslutning för magasin <x>

Försök med något av följande:



- Stäng av skrivaren och starta den igen.

Om felet uppstår en andra gång:

- 1 Stäng av skrivaren.
- 2 Dra ur nätkabeln ur vägguttaget.
- 3 Om det finns en duplexenhet (tillval) installerad tar du bort den.
- 4 Ta bort det angivna magasinet.
- 5 Sätt tillbaka magasinet.
- 6 Anslut nätsladden till ett jordat vägguttag.
- 7 Starta om skrivaren.

Om felet uppstår igen:

- 1 Stäng av skrivaren.
- 2 Dra ur nätkabeln ur vägguttaget.
- 3 Ta ut magasinet.
- 4 Kontakta kundtjänst.

- Tryck på uppåt- eller nedåtpilen tills  **Fortsätt** visas. Tryck sedan på  om du vill ta bort meddelandet och skriva ut utan att använda magasinet.

## Close door <x> (Stäng lucka <x>)

Stäng den angivna luckan.

## Stäng luckan eller sätt i tonerkassetten

Kassetten saknas eller har inte satts i korrekt. Sätt i kassetten och stäng sedan alla luckor.


## Stäng sidoluckan till efterbehandlaren

Ta bort meddelandet genom att stänga luckan.

## Stäng efterbehandlarens lucka

Ta bort meddelandet genom att stänga efterbehandlarens lucka.

## Hårddisk skadad

Skrivaren försökte återställa en disk, men lyckades inte. **Formatera disk** visas. Tryck på  om du vill formatera om hårddisken.

**Obs!** Om du formaterar om hårddisken raderas alla filer som är lagrade på den.

## Sätt i magasin <x>

Sätt i angivet magasin i skrivaren.

## Installera utmatningsfack <x> eller avbryt utskriftsjobb

Försök med något av följande:

- Installera det angivna facket:
  - 1 Stäng av skrivaren.
  - 2 Dra ur nätkabeln ur vägguttaget.
  - 3 Installera det angivna facket.
  - 4 Anslut nätsladden till ett jordat vägguttag.
  - 5 Starta om skrivaren.
- Avbryt det aktuella jobbet.

## Installera duplexenhet eller avbryt utskriftsjobb

Försök med något av följande:

- Installera duplexenheten:
  - 1 Stäng av skrivaren.
  - 2 Dra ur nätkabeln ur vägguttaget.
  - 3 Installera duplexenheten.
  - 4 Anslut nätsladden till ett jordat vägguttag.
  - 5 Starta om skrivaren.
- Avbryt utskriftsjobbet. Tryck på uppåt- eller nedåtpilen tills  **Avbryt utskrift** visas och tryck sedan på .

## Installera kuvertmatare eller avbryt utskriftsjobb

Försök med något av följande:

- Installera kuvertmataren:
  - 1 Stäng av skrivaren.
  - 2 Dra ur nätkabeln ur vägguttaget.
  - 3 Installera kuvertmataren.
  - 4 Anslut nätsladden till ett jordat vägguttag.
  - 5 Starta om skrivaren.
- Avbryt utskriftsjobbet. Tryck på uppåt- eller nedåtpilen tills  **Avbryt utskrift** visas och tryck sedan på .

## Installera magasin <x> eller avbryt utskriftsjobb

Du uppmanas att installera en angiven enhet så att jobbet kan skrivas ut.

Försök med något av följande:

- Installera det angivna magasinet.
- Avbryt utskriftsjobbet. Tryck på uppåt- eller nedåtpilen tills  **Avbryt utskrift** visas och tryck sedan på .



## Installera MICR-patron

Skrivaren har ingen MICR-patron installerad. Installera en MICR-patron om du vill fortsätta skriva ut.

## Fyll på <inmatningskälla> med <namn på anpassad typ>

Försök med något av följande:

- Fyll på angivet papper i angiven källa för att ta bort meddelandet och fortsätta att skriva ut.
- Avbryt utskriftsjobbet. Tryck på uppåt- eller nedåtpilen tills **✓ Avbryt utskrift** visas. Tryck sedan på .

## Ladda <inmatningskälla> med <anpassad sträng>

Försök med något av följande:

- Fyll på den angivna källan med det angivna pappret för att ta bort meddelandet och fortsätta skriva ut.
- Avbryt utskriftsjobbet. Tryck på upp- eller ner-pilen tills **✓ Avbryt utskrift** visas och tryck sedan på .

## Ladda <inmatningskälla> med <storlek>

Försök med något av följande:

- Fyll på den angivna källan med det angivna pappret för att ta bort meddelandet och fortsätta skriva ut.
- Avbryt utskriftsjobbet. Tryck på upp- eller ner-pilen tills **✓ Avbryt utskrift** visas och tryck sedan på .

## Fyll på <inmatningskälla> med <typ> <storlek>

Försök med något av följande:

- Fyll på angivet papper i angiven källa för att ta bort meddelandet och fortsätta att skriva ut.
- Avbryt utskriftsjobbet. Tryck på uppåt- eller nedåtpilen tills **✓ Avbryt utskrift** visas. Tryck sedan på .

## Fyll på manuell matare med [namn på anpassad typ]

Försök med något av följande:

- Fyll på universalarkmataren med rätt papperstyp och -storlek.  
Om skrivaren hittar ett magasin som har rätt papperstyp används papperet från det magasinet. Om skrivaren inte kan hitta ett magasin med rätt papperstyp skriver den ut på papperet i standardpapperskällan.
- Tryck på uppåt- eller nedåtpilen tills **✓ Avbryt utskrift** visas och tryck sedan på  om du vill avbryta utskriftsjobbet.

## Fyll på manuell matare med [anpassad sträng]

Försök med något av följande:

- Fyll på universalarkmataren med rätt papperstyp och -storlek.
- Ignorera begäran och skriv ut på det papper som redan finns i ett av magasinerna. Tryck på uppåt- eller nedåtpilen tills  **välj papper automatiskt** visas. Tryck sedan på .

Om skrivaren hittar ett magasin som har rätt papperstyp används papperet från det magasinet. Om skrivaren inte kan hitta ett magasin med rätt papperstyp skriver den ut på papperet i standardpapperskällan.

- Avbryt utskriftsjobbet. Tryck på uppåt- eller nedåtpilen tills  **Avbryt utskrift** visas. Tryck sedan på .

## Fyll på manuell matare med [storlek]

Försök med något av följande:

- Fyll på universalarkmataren med rätt pappersstorlek.  
Om det inte finns något papper i universalarkmataren matar du ett pappersark så att meddelandet tas bort.
- Ignorera begäran och skriv ut på det papper som redan finns i en av inmatningskällorna. Tryck på uppåt- eller nedåtpilen tills  **Automatiskt val** visas. Tryck sedan på .

Om skrivaren hittar en källa som har rätt papperstyp används papperet från den källan. Om skrivaren inte kan hitta en källa med rätt papperstyp skriver den ut på papperet i standardpapperskällan.

- Avbryt utskriftsjobbet. Tryck på uppåt- eller nedåtpilen tills  **Avbryt utskrift** visas. Tryck sedan på .

## Fyll på manuell matare med <typ> <storlek>

Försök med något av följande:

- Fyll på med rätt papperstyp och -storlek i universalarkmataren.
- Ignorera begäran och skriv ut på det papper som redan finns i en av inmatningskällorna. Tryck på uppåt- eller nedåtpilen tills  **Automatiskt val** visas. Tryck sedan på . Jobbet kanske inte skrivs ut på rätt sätt.

Om skrivaren hittar en källa som har rätt papperstyp används papperet från den källan. Om skrivaren inte kan hitta en källa med rätt papperstyp skriver den ut på papperet i standardpapperskällan.

- Avbryt utskriftsjobbet. Tryck på uppåt- eller nedåtpilen tills  **Avbryt utskrift** visas. Tryck sedan på .

## Fyll på häftklamrar

Försök med något av följande:

- Byt ut den specificerade häftkassetten i efterbehandlaren.
- Tryck på uppåt- eller nedåtpilen tills  **Fortsätt** visas och tryck sedan på  om du vill ta bort meddelandet och fortsätta skriva ut.
- Avbryt utskriftsjobbet. Tryck på upp- eller nedpilen tills  **Avbryt utskrift** visas och tryck därefter på .

## Anslut fack <x> på nytt

Försök med något av följande:


- Stäng av skrivaren och starta den igen.

Om felet uppstår en andra gång:

- 1 Stäng av skrivaren.
- 2 Dra ur nätkabeln ur vägguttaget.
- 3 Ta bort det angivna facket.
- 4 Anslut facket på nytt.
- 5 Anslut nätsladden till ett jordat vägguttag.
- 6 Starta om skrivaren.

Om felet uppstår igen:

- 1 Stäng av skrivaren.
- 2 Dra ur nätkabeln ur vägguttaget.
- 3 Ta bort det angivna facket.
- 4 Kontakta kundtjänst.

- Tryck på uppåt- eller nedåtpilen tills  **Fortsätt** visas. Tryck sedan på  om du vill ta bort meddelandet och skriva ut utan att använda det angivna facket.

## Anslut fack <x> – <y> på nytt

Försök med något av följande:


- Stäng av skrivaren och starta den igen.

Om felet uppstår en andra gång:

- 1 Stäng av skrivaren.
- 2 Dra ur nätkabeln ur vägguttaget.
- 3 Ta bort de angivna facken.
- 4 Anslut facken på nytt.
- 5 Anslut nätsladden till ett jordat vägguttag.
- 6 Starta om skrivaren.

Om felet uppstår igen:

- 1 Stäng av skrivaren.
- 2 Dra ur nätkabeln ur vägguttaget.
- 3 Ta bort de angivna facken.
- 4 Kontakta kundtjänst.

- Tryck på uppåt- eller nedåtpilen tills  **Fortsätt** visas. Tryck sedan på  om du vill ta bort meddelandet och skriva ut utan att använda de angivna facken.

## Anslut kuvertmataren på nytt

Försök med något av följande:



- Stäng av skrivaren och starta den igen.

Om felet uppstår en andra gång:

- 1 Stäng av skrivaren.
- 2 Dra ur nätkabeln ur vägguttaget.
- 3 Ta bort kuvertmataren.
- 4 Anslut kuvertmataren på nytt.
- 5 Anslut nätsladden till ett jordat vägguttag.
- 6 Starta om skrivaren.

Om felet uppstår igen:

- 1 Stäng av skrivaren.
- 2 Dra ur nätkabeln ur vägguttaget.
- 3 Ta bort kuvertmataren.
- 4 Kontakta kundtjänst.


- Tryck på uppåt- eller nedåtpilen tills  **Fortsätt** visas. Tryck sedan på  om du vill ta bort meddelandet och skriva ut utan att använda kuvertmataren.

## Avlägsna papper från standardfacket

Ta bort pappersbunten från standardutmatningsfacket.

## Ta bort papper från fack <x>

Ta bort pappret från angivet fack. Skrivaren känner automatiskt av när papperet har tagits bort och utskriften återupptas.



Om meddelandet inte försvinner när du har tagit bort papperet trycker du på uppåt- eller nedåtpilen tills  **Fortsätt** visas. Tryck därefter på .

## Ta bort papper från alla fack

Utmatningsfacken har uppnått full kapacitet. Ta bort papper från alla utmatningsfack för att radera meddelandet och fortsätt skriva ut.

## Avlägsna papper från <facknamn i uppsättning med länkade fack>

Ta bort pappret från angivet fack. Skrivaren känner automatiskt av när papperet har tagits bort och utskriften återupptas.

Om meddelandet inte raderas när du tar bort papperet trycker du på upp- eller ner-pilen tills  **Fortsätt** visas. Tryck sedan på  så raderas meddelandet.

## Disken kan inte användas

En skrivarhårddisk som inte stöds har installerats. Ta bort enheten som inte stöds och installera sedan en som kan användas.

## 30.yy ogiltigt påfylld, byt kassett

Du har installerat en återfylld tonerkassett som skrivaren inte kan använda. Ta bort tonerkassetten och installera en ny.

## 31.yy Byt ut defekt eller saknad tonerkassett

Tonerkassetten antingen saknas eller fungerar inte som den ska.

Försök med något av följande:

- Ta bort tonerkassetten och installera om den.
- Ta bort tonerkassetten och installera en ny.

## 32.yy Kassetten delnummer stöds inte av enheten

Ta bort tonerkassetten och installera sedan en tonerkassett som kan användas.

## 34 Kort papper

Försök med något av följande:

- Fyll på lämpligt papper i magasinet.
- Tryck på upp- eller nerpilen tills  **Fortsätt** visas och tryck sedan på  för att ta bort meddelandet och skriva ut från ett annat pappersmagasin.
- Kontrollera längd- och breddstöden i magasinet och att papperet är ilagt på rätt sätt i magasinet.
- För Windows-användare: Kontrollera inställningarna för utskriftsegenskaper och se till att rätt pappersstorlek och papperstyp används för utskriftsjobbet.  
För Macintosh-användare: Kontrollera inställningarna i utskriftsdialogrutan och se till att rätt pappersstorlek och papperstyp används för utskriftsjobbet.
- Kontrollera att pappersstorleken är rätt inställd. Om t.ex. storleken i universalarkmataren är inställd på Universal kontrollerar du att papperet är tillräckligt stort för de data som skrivs ut.
- Avbryt aktuellt utskriftsjobb. Tryck på upp- eller nerpilen tills  **Avbryt utskrift** visas och tryck sedan på .

## 35 Otillräckligt minne för funktionen Spara resurser

Försök med något av följande:

- Tryck på upp- eller nerpilen tills  **Fortsätt** visas och tryck sedan på  om du vill inaktivera Spara resurser och fortsätta skriva ut.
- Om du vill aktivera Spara resurser efter att du har fått det här meddelandet kontrollerar du att länkbuffertarna är inställda på Auto. Stäng sedan menyerna när du vill aktivera ändringarna i länkbuffertarna. När **Klar** visas aktiverar du Spara resurser.
- Installera mer minne.

## 37 Otilräckligt minne för att sortera utskrifter

Försök med något av följande:

- Tryck på upp- eller nerpilen tills **✓ Fortsätt** visas och tryck sedan på  om du vill skriva ut den del av jobbet som redan har lagrats och börja sortera resten av utskriftsjobbet.
- Avbryt aktuellt utskriftsjobb. Tryck på upp- eller nerpilen tills **✓ Avbryt utskrift** visas och tryck sedan på .

## 37 Otilräckligt minne för defragmentering av flashminne

Försök med något av följande:

- Tryck på upp- eller nerpilen tills **✓ Fortsätt** visas och tryck sedan på  om du vill stoppa defragmenteringen och fortsätta skriva ut.
- Ta bort teckensnitt, makron och andra data från skrivarminnet.
- Installera mer skrivarminne.

## 37 Otilräckligt minne, några lagrade jobb togs bort

Några jobb i skrivaren har raderats för att kunna bearbeta aktuella jobb.

Tryck på upp- eller nerpilen tills **✓ Fortsätt** visas och tryck sedan på  för att ta bort meddelandet.

## 38 Minnet är fullt

Försök med något av följande:

- Tryck på upp- eller nerpilen tills **✓ Fortsätt** visas och tryck sedan på  för att ta bort meddelandet.
- Avbryt aktuellt utskriftsjobb. Tryck på upp- eller nerpilen tills **✓ Avbryt utskrift** visas och tryck sedan på .
- Installera mer skrivarminne.

## 39 Komplex sida, en del data kanske inte skrevs ut

Försök med något av följande:

- Tryck på upp- eller nerpilen tills **✓ Fortsätt** visas och tryck sedan på  om du vill ta bort meddelandet och fortsätta skriva ut.
- Avbryt aktuellt utskriftsjobb. Tryck på upp- eller nerpilen tills **✓ Avbryt utskrift** visas och tryck sedan på .
- Installera mer skrivarminne.

## 50 PPDS font error (PPDS-teckensnittsfel)

Försök med något av följande:

- Tryck på upp- eller nerpilen tills  **Fortsätt** visas och tryck sedan på  om du vill ta bort meddelandet och fortsätta skriva ut.
- Skrivaren kan inte hitta ett begärt teckensnitt. På PPDS-menyn väljer du **Best Fit (bästa passning)** och sedan **On (på)**. Skrivaren söker efter ett liknande teckensnitt och formaterar om den berörda texten.
- Avbryt aktuellt utskriftsjobb. Tryck på upp- eller nerpilen tills  **Avbryt utskrift** visas och tryck sedan på .

## 52 Inte tillräckligt mycket utrymme i flashminnet för resurserna

Försök med något av följande:

- Tryck på upp- eller nerpilen tills  **Fortsätt** visas och tryck sedan på  om du vill stoppa defragmenteringen och fortsätta skriva ut.  
Teckensnitt och makron som du laddat ner och som inte tidigare sparats i flashminnet tas bort.
- Ta bort teckensnitt, makron och andra data som sparats i flashminnet.
- Uppgradera till ett flashminneskort med större kapacitet.

## 53 Oformaterat flashminne har upptäckts

Försök med något av följande:

- Tryck på upp- eller nerpilen tills  **Fortsätt** visas och tryck sedan på  om du vill stoppa defragmenteringen och fortsätta skriva ut.
- Formatera flashminnet. Om felmeddelandet kvarstår kan flashminneskortet vara defekt och behöva bytas ut.

## 54 Standardnätverk programfel

Försök med något av följande:

- Tryck på uppåt- eller nedåtpilen tills  **Fortsätt** visas och tryck sedan på  så tas meddelandet bort.
- Återställ skrivaren genom att stänga av och slå på den igen.
- Uppgradera (flasha) den fasta programvaran för nätverk i skrivaren eller skrivarservern.

## 55 Alternativet stöds inte på plats <x>

<x> är en plats på skrivarens systemkort.

Försök med något av följande:

- 1 Stäng av skrivaren.
- 2 Dra ur nätsladden ur vägguttaget.
- 3 Ta bort tillvalskortet som inte kan användas från skrivarens systemkort.
- 4 Anslut nätsladden till ett jordat vägguttag.
- 5 Slå på skrivaren igen.

## 56 Standard-USB-port avaktiverad

Försök med något av följande:

- Tryck på upp- eller nerpilen tills **✓ FORTSÄTT** visas och tryck sedan på  för att ta bort meddelandet. Skrivaren kastar alla data som den tagit emot via USB-porten.
- Kontrollera att menyalternativet USB-buffert inte är avaktiverat.

## 56 Standard-parallellport avaktiverad

Försök med något av följande:

- Tryck på upp- eller nerpilen tills **✓ FORTSÄTT** visas och tryck sedan på  för att ta bort meddelandet. Skrivaren ignorerar alla data som den tagit emot via parallellporten.
- Kontrollera att menyalternativet Parallellbuffert inte är avaktiverat.

## 58 För många diskar har installerats

- 1 Stäng av skrivaren.
- 2 Dra ur nätsladden ur vägguttaget.
- 3 Ta bort de extra hårddiskarna.
- 4 Anslut nätsladden till ett jordat vägguttag.
- 5 Sätt på skrivaren igen.

## 58 För många flashtillval har installerats

Det finns för många alternativa flashminneskort eller för många alternativa programvarukort installerade på skrivaren.

Försök med något av följande:

- Tryck på uppåt- eller nedåtpilen tills **✓ FORTSÄTT** visas och tryck sedan på  om du vill ta bort meddelandet och fortsätta skriva ut.
- Ta bort de extra flashalternativen:
  - 1 Stäng av skrivaren.
  - 2 Dra ur nätkabeln ur vägguttaget.
  - 3 Ta bort de extra flashalternativen.
  - 4 Anslut nätsladden till ett jordat vägguttag.
  - 5 Sätt på skrivaren igen.

## 58 För många magasin anslutna

- Stäng av skrivaren.
- Dra ur nätkabeln ur vägguttaget.
- Ta bort de extra magasinerna.
- Starta skrivaren igen.



## 59 Duplexmagasinet är inte kompatibelt

Endast alternativ som är avsedda specifikt för den här datorn kan användas.

Försök med något av följande:

- Ta bort duplexenheten.
- Tryck på uppåt- eller nedåtpilen tills ✓ **Fortsätt** visas. Tryck sedan på  om du vill ta bort meddelandet och fortsätta skriva ut utan att använda duplexenheten.

## 59 Kuvertmataren är inte kompatibel

Det finns endast stöd för tillval som är specifikt utformade för den här skrivaren.

Försök med något av följande:

- Ta bort kuvertmataren.
- Tryck på  om du vill ta bort meddelandet och fortsätta utskriften utan att använda kuvertmataren.

## 59 Utmatningsfack <x> är inte kompatibelt

Endast alternativ som är avsedda specifikt för den här datorn kan användas.

Försök med något av följande:

- Ta bort det angivna utmatningsfacket.
- Tryck på uppåt- eller nedåtpilen tills ✓ **Fortsätt** visas. Tryck sedan på  om du vill ta bort meddelandet och fortsätta skriva ut utan att använda det angivna utmatningsfacket.

## 59 Ej kompatibelt magasin <x>

Endast alternativ som är avsedda specifikt för den här datorn kan användas.

Försök med något av följande:

- Ta bort det angivna magasinet.
- Tryck på uppåt- eller nedåtpilen tills ✓ **Fortsätt** visas. Tryck sedan på  om du vill ta bort meddelandet och fortsätta skriva ut utan att använda det angivna magasinet.

## 61 Defekt hårddisk

Installera en annan hårddisk innan några åtgärder som kräver en hårddisk utförs.

## 80 Planerad service

Skrivaren behöver ha planerad service. Beställ ett servicepaket som innehåller allt som du behöver för att byta inmatningsrullen, laddningsrullen, överföringsrullen och fixeringsenheten.

## 84 Fotoenhetssatsen snart slut

Fotoenhetssatsen är snart slut.

Försök med något av följande:

- Byt ut fotoenhetssatsen.
- Tryck på uppåt- eller nedåtpilen tills  **Fortsätt** visas och tryck sedan på  så tas meddelandet bort och du kan fortsätta skriva ut.

## 84 Byt fotoenhetssats

Fotoenhetssatsen är nästan slut. Installera en ny fotoenhetssats.

## 88 Kassettnästan tom

Tonern är nästan slut. Byt ut tonerkassetten och tryck sedan på uppåt- eller nedåtpilen tills  **Fortsätt** visas och tryck sedan på  så tas meddelandet bort och du kan fortsätta skriva ut.

## 88.yy Byt tonerkassetten

Tonerkassetten är slut.

- 1 Byt ut tonerkassetten.
- 2 Tryck på uppåt- eller nedåtpilen tills  **Fortsätt** visas och tryck sedan på  för att ta bort meddelandet.

## 1565 Emuleringsfel, fyll på emuleringsalternativ

Skrivaren stänger automatiskt meddelandet inom 30 sekunder och avaktiverar sedan hämtningsemulatorn på kortet med den fasta programvaran.

# Lösa utskriftsproblem

## Flerspråkig PDF-fil skrivs inte ut

Dokumentet innehåller teckensnitt som inte är tillgängliga.

- 1 Öppna det dokument du vill skriva ut i Adobe Acrobat.
- 2 Klicka på skrivarsymbolen.  
Dialogrutan Skriv ut visas.
- 3 Välj **Skriv ut som bild**.
- 4 Klicka på **OK**.

## Kontrollpanelens display är tom eller visar bara romber

Skrivarens självtest misslyckades. Stäng av skrivaren, vänta i ungefär 10 sekunder och slå på skrivaren igen.

Om klockgrafiken och texten **Klar** inte visas stänger du av skrivaren och ringer kundtjänst.

## Jobben skrivs inte ut

Det finns olika lösningar. Försök med något av följande:

### KONTROLLERA ATT SKRIVAREN ÄR KLAR FÖR UTSKRIFT

Kontrollera att **Klar** eller **Energisparläge** visas i displayen innan du skickar ett jobb till utskrift.

### SE EFTER OM STANDARDUTMATNINGSFACKET ÄR FULLT.

Ta bort pappersbunten från standardutmatningsfacket.

### SE EFTER OM PAPPERSMAGASINET ÄR TOMT

Fyll på papper i magasinet.

### KONTROLLERA ATT RÄTT SKRIVARPROGRAMVARA HAR INSTALLERATS

- Kontrollera att du använder rätt skrivarprogramvara.
- Om du använder en USB-port kontrollerar du att operativsystemet och skrivardrivrutinen är kompatibla.

### KONTROLLERA ATT DEN INTERNA SKRIVARSERVERN HAR INSTALLERATS KORREKT OCH FUNGERAR

- Kontrollera att den interna skrivarserven har installerats korrekt och att skrivaren är ansluten till nätverket.
- Skriv ut en sida med nätverksinställningar och kontrollera att status är **Ansluten**. Om status är **Ej ansluten**, kontrollerar du nätverkskablarna och försöker skriva ut sidan med nätverksinställningar igen. Kontakta systemansvarig om du vill kontrollera att nätverket fungerar som det ska.

### KONTROLLERA ATT DU ANVÄNDER EN REKOMMENDERAD **USB-**, SERIELL KABEL ELLER **ETHERNET-KABEL**

### KONTROLLERA ATT SKRIVARKABLARNÄR ANSLUTNA SOM DE SKA

Kontrollera kabelanslutningarna till skrivaren och skrivarserven och se efter om de sitter ordentligt.

Mer information finns i installationsdokumentationen som kom med skrivaren.

## Konfidentiella och övriga lagrade jobb skrivs inte ut

Det finns olika lösningar. Försök med något av följande:

### DELAR AV JOBB, INGA JOBB ELLER TOMMA SIDOR SKRIVS UT

Utskriftsjobbet kan innehålla ett formateringsfel eller felaktig data.

- Ta bort utskriftsjobbet och skriv sedan ut det igen.
- För PDF-dokument, gör om PDF:en och skriv sedan ut den igen.

### SE TILL ATT SKRIVAREN HAR TILLRÄCKLIGT MED MINNE

Frigör ytterligare skrivarminne genom att gå igenom listan över lagrade utskrifter och ta bort några av dem.


## Jobb tar längre tid än väntat att skriva ut

Här är möjliga lösningar. Försök med något av följande:

### FÖRENKLA UTSKRIFTSJOBDET

Begränsa antalet teckensnitt och deras storlek, antalet bilder och deras komplexitet samt antalet sidor i jobbet.

### ÄNDRA INSTÄLLNINGEN SKYDDA SIDA TILL Av

- 1 Tryck på  på skrivarens kontrollpanel.
- 2 Tryck på upp- eller nerpilen tills  **Inställningar** visas, och tryck sedan på .
- 3 Tryck på upp- eller nerpilen tills  **Allmänna inställningar** visas, och tryck sedan på .
- 4 Tryck på upp- eller nerpilen tills  **Återställ utskrift** visas och tryck sedan på .
- 5 Tryck på upp- eller nerpilen tills  **Skydda sida** visas och tryck sedan på .
- 6 Tryck på upp- eller nerpilen tills  **Av** visas, och tryck sedan på .

## Jobben skrivs ut från fel magasin eller på fel material

### KONTROLLERA INSTÄLLNINGEN FÖR PAPPERSTYP

Kontrollera att inställningen för papperstyp överensstämmer med papperet som är påfyllt i magasinet:

- 1 Kontrollera inställningen av papperstyp från menyn Papper på skrivarens kontrollpanel.
- 2 Specificera rätt typinställning innan du skickar något på utskrift:
  - För Windows-användare, specificera typen i Utskriftsegenskaper.
  - För Macintosh-användare, specificera typen i Utskriftsdialogen.

## Felaktiga tecken skrivs ut

### SE TILL ATT SKRIVAREN INTE ÄR I HEXSPÅRNINGSLÄGE

Om **Klar hex** visas i displayen måste du avsluta hexspårningsläget innan du kan skriva ut jobbet. Du avslutar hexspårningsläget genom att stänga av och slå på skrivaren igen.

## Det går inte att länka magasinerna

Det finns olika lösningar. Försök med något av följande:

### FYLL PÅ SAMMA STORLEK OCH TYP AV PAPPER

- Fyll på samma storlek och typ av papper i varje magasin som ska länkas.
- Flytta pappersstöden till rätt position för den pappersstorlek som fyllts på i varje magasin.

## ANVÄND SAMMA INSTÄLLNINGAR FÖR PAPPERSTYP OCH PAPPERSSTORLEK

- Skriv ut en sida med menyinställningar och jämför inställningarna för varje magasin.
- Vid behov justerar du inställningarna på menyn Pappersstorlek/typ.

**Obs!** Universalarkmataren känner inte av pappersstorleken automatiskt. Du måste ange storleken på menyn Pappersstorlek/typ.

## Stora utskriftsjobb sorteras inte

Försök med något av följande:

### KONTROLLERA ATT SORTERA ÄR PÅ

På menyn Efterbehandling eller Utskriftsegenskaper anger du Sortera till På.

**Obs!** Om du ställer Sortering till Av i programvaran gäller det över inställningarna i Efterbehandlingsmenyn.

### FÖRENKLA UTSKRIFTSJOBDET


Reducera komplexiteten genom att begränsa antalet teckensnitt och deras storlek, antalet bilder och deras komplexitet samt antalet sidor i jobbet.

### SE TILL ATT SKRIVAREN HAR TILLRÄCKLIGT MED MINNE

Lägg till skrivarminne eller en extra hårddisk.

## Det blir oväntade sidbrytningar

Öka värdet för utskriftstidsgränsen:

- 1 Tryck på  på skrivarens kontrollpanel.
- 2 Tryck på upp- eller nerpilen tills ✓ **Inställningar** visas, och tryck sedan på .
- 3 Tryck på upp- eller nerpilen tills ✓ **Allmänna inställningar** visas, och tryck sedan på .
- 4 Tryck på upp- eller nerpilen tills ✓ **Tidsgränser** visas, och tryck sedan på .
- 5 Tryck på upp- eller nerpilen tills ✓ **Utskriftstidsgräns** visas och tryck sedan på .
- 6 Tryck på upp- eller nerpilen tills önskat värde visas och tryck sedan på .

# Lösa problem med tillvalen

Inställningar som väljs i ett program kan ändra eller åsidosätta de inställningar som valts på skrivarens kontrollpanel. Om ett alternativ inte fungerar kontrollerar du om det har valts både i programmet och på skrivarens kontrollpanel.

## Tillval som inte fungerar som de ska eller avbryts efter installation

Det finns olika lösningar. Försök med något av följande:

### ÅTERSTÄLL SKRIVAREN

Stäng av skrivaren, vänta i ungefär 10 sekunder och slå på skrivaren igen.

### KONTROLLERA ATT TILLVALET ÄR ANSLUTET TILL SKRIVAREN

- 1 Stäng av skrivaren.
- 2 Dra ut sladden till skrivaren.
- 3 Kontrollera anslutningen mellan tillvalet och skrivaren.

### KONTROLLERA ATT TILLVALET ÄR KORREKT INSTALLERAT

### KONTROLLERA ATT TILLVALET ÄR VALT

Välj tillvalet från den dator du skriver ut från. För mer information, se "Uppdatera tillgängliga alternativ i skrivardrivrutinen" på sidan 39.

## Pappersmagasin

Det finns olika lösningar. Försök med något av följande:

### KONTROLLERA ATT PAPPERET ÄR KORREKT PÅFYLLT

- 1 Öppna pappersmagasinet.
- 2 Kontrollera om det finns papper som fastnat eller matats fel.
- 3 Se till att pappersstöden är justerade utmed papperets kanter.
- 4 Se till att pappersmagasinet är korrekt stängt.

### ÅTERSTÄLL SKRIVAREN

Stäng av skrivaren, vänta i ungefär 10 sekunder och slå på skrivaren igen.

### KONTROLLERA ATT PAPPERSMAGASINET ÄR RÄTT INSTALLERAT.

## Lösa problem med arkmataren för 2000 ark

Försök med något av följande:

### HISSMAGASINET FUNGERAR INTE ORDENTLIGT

- Se till att skrivaren är ordentligt ansluten till magasinet för 2000 ark.
- Kontrollera att skrivaren är påslagen.
- Se till att nätkabeln är inkopplad på baksidan av magasinet för 2000 ark.
- Fyll på papper om magasinet är tomt.
- Rensa papper som fastnat.

### PAPPERSMATNINGSRULLARNA RULLAR INTE SÅ ATT PAPPERET MATAS FRAM

- Se till att skrivaren är ordentligt ansluten till magasinet för 2000 ark.
- Kontrollera att skrivaren är påslagen.

### PAPPER FASTNAR GÅNG PÅ GÅNG I MAGASINET

- Böj pappersbunten.
- Kontrollera att magasinet har installerats korrekt.
- Kontrollera att papperet är korrekt påfyllt.
- Kontrollera att papperet eller specialmediet uppfyller specifikationerna och inte är skadat.
- Kontrollera att pappersstöden är rätt placerade för pappersstorleken i magasinet.

## Kuvertmatare

Följande lösningar finns. Försök med något av följande:

### ÅTERSTÄLL SKRIVAREN

Stäng av skrivaren, vänta i ungefär 10 sekunder och slå på skrivaren igen.

### SE TILL ATT KVERTEN MATAS IN PÅ RÄTT SÄTT.

- 1 Justera försiktigt kuvertstödet efter längden på de kuvert du fyller på med.
- 2 Mer information finns i "Ladda kuvertmataren" på sidan 63.

### KONTROLLERA INSTÄLLNINGARNA FÖR PAPPERSTYP OCH PAPPERSSTORLEK

Se till att inställningarna för papperstyp och pappersstorlek överensstämmer med de kuvert du använder:

- 1 Kontrollera inställningarna för kuvertmataren på pappersmenyn i skrivarens kontrollpanel.
- 2 Välj rätt inställningar på datorn innan du skickar jobbet till utskrift:
  - Windows-användare: ange inställningarna i Utskriftsegenskaper.
  - Macintosh-användare: ange inställningarna i dialogrutan Skriv ut.

### SE TILL ATT KVERTMATAREN ÄR KORREKT INSTALLERAD.

## Minneskort

Kontrollera att minneskortet är ordentligt anslutet till skrivarens systemkort.

## Flashminneskort

Kontrollera att flashminneskortet är ordentligt anslutet till skrivarens systemkort.

## Hårddisk med adapter

Kontrollera att hårddisken är ordentligt ansluten till skrivarens systemkort.

## Internal Solutions Port

Om Internal Solutions Port (ISP) inte fungerar korrekt finns dessa möjliga lösningar. Försök med något av följande:

### KONTROLLERA ISP-ANSLUTNINGARNA

- Kontrollera att ISP är ordentligt ansluten till skrivarens systemkort.
- Kontrollera att kabeln är ordentligt ansluten i rätt kontakt.

### KONTROLLERA KABELN

Kontrollera att du använder rätt kabel och att den är ordentligt ansluten.

### KONTROLLERA ATT NÄTVERKSPROGRAMVARAN ÄR KORREKT KONFIGURERAD

Om du vill ha information om hur du installerar programvara för nätverksutskrift, se *Nätverkshandboken* på cd-skivan *Programvara och dokumentation*

# Lösa problem med pappersmatningen

## Papper fastnar ofta

Det finns olika lösningar. Försök med något av följande:

### KONTROLLERA PAPPERET

Använd rekommenderat papper och specialmaterial. Mer information finns i kapitlet om riktlinjer för papper och specialmaterial.

### SE TILL ATT DET INTE ÄR FÖR MYCKET PAPPER I FACKET

Se till att pappersbunten du lägger i inte överskrider den maximala bunthöjd som anges i magasinet eller på universalarkmataren.

### KONTROLLERA PAPPERSTÖDEN

Flytta pappersstöden i magasinet till korrekt läge för det pappersformat som är påfyllt.



## PAPPERET HAR ABSORBERAT FUKT PÅ GRUND AV HÖG LUFTFUKTIGHET.


- Fyll på med papper från ett nytt paket.
- Låt papperet ligga kvar i sin originalförpackning tills du behöver använda det.

## Meddelande om papperskvadd står kvar sedan kvaddet har rensats

- 1 Rensa hela pappersbanan på papper som har fastnat.
- 2 Tryck på upp- eller nerpilen tills  **Fortsätt** visas, och tryck sedan på .

## En sida som fastnat skrivs inte ut igen när du har tagit bort den

Återställning av kvaddet är inställt på Av. Ställ Jam Recovery (åtgärda kvadd) till Auto eller On (på):

- 1 Tryck på .
- 2 Tryck på upp- eller nerpilen tills  **Inställningar** visas, och tryck sedan på .
- 3 Tryck på upp- eller nerpilen tills  **Allmänna inställningar** visas, och tryck sedan på .
- 4 Tryck på upp- eller nerpilen tills  **Återställ utskrift** visas och tryck sedan på .
- 5 Tryck på upp- eller nerpilen tills  **Åtgärda kvadd** visas och tryck sedan på .
- 6 Tryck på upp- eller nerpilen tills  **På** eller  **Auto** visas och tryck sedan på .

## Lösa problem med utskriftskvaliteten

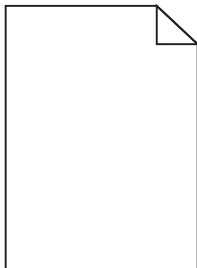
### Lokalisera problem med utskriftskvaliteten

Genom att skriva ut testsidor kan du enklare lokalisera problem med utskriftskvaliteten.

- 1 Stäng av skrivaren.
- 2 Håll  och höger pilknapp nedtryckta på kontrollpanelen medan skrivaren slås på.
- 3 Släpp båda knapparna när klockan visas.  
Skrivaren genomför startproceduren och sedan visas **Konfigurationsmeny**.
- 4 Tryck på upp- eller nerpilen tills  **Skriv ut kvalitetssidor** visas, och tryck sedan på   
Meddelandet **Skriver ut kvalitetstestsidor** visas och sidorna skrivs ut. Meddelandet visas på kontrollpanelen tills alla sidor skrivits ut.
- 5 När du skrivit ut testsidorna för utskriftskvalitet trycker du på upp- eller nerpilen tills  **Stäng konf.meny** visas och trycker sedan på .

Du kan använda informationen i följande avsnitt till att lösa problem med utskriftskvaliteten. Kontakta servicepersonal om problemen kvarstår. Det kan hända att du måste justera eller byta ut en skrivardel.

## Tomma sidor



Det finns olika lösningar. Försök med något av följande:

### DET KAN FINNAS FÖRPACKNINGSMATERIAL PÅ TONERKASSETTEN

Ta bort tonerkassetten och kontrollera att förpackningsmaterialet har tagits bort ordentligt. Installera om tonerkassetten.

### TONERN KAN VARA PÅ VÄG ATT TA SLUT.

När **88 Kassettn snart slut** visas ska du beställa en ny tonerkasset.

Om problemet kvarstår kan det hända att skrivaren behöver service. Kontakta kundtjänst om du vill ha mer information.

## Beskurna bilder

Försök med något av följande:

### KONTROLLERA STÖDEN

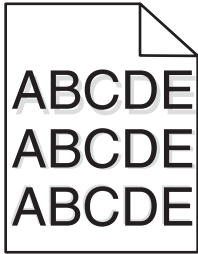
Flytta pappersstöden i magasinet till korrekt läge för det pappersformat som är påfyllt.

### KONTROLLERA INSTÄLLNINGEN FÖR PAPPERSSTORLEK

Kontrollera att inställningen för pappersstorlek överensstämmer med papperet som är påfyllt i magasinet:

- 1 Kontrollera inställningen av pappersstorlek på menyn Papper på skrivarens kontrollpanel.
- 2 Specificera rätt storleksinställning innan du skickar något på utskrift:
  - För Windows-användare, specificera storleken i Utskriftsegenskaper.
  - För Macintosh-användare, specificera storleken i dialogen för sidinställning.

## Textskuggor

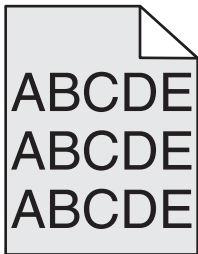


### KONTROLLERA INSTÄLLNINGEN FÖR PAPPERSTYP

Kontrollera att inställningen för papperstyp överensstämmer med papperet som är påfyllt i magasinet:

- 1 Kontrollera inställningen av papperstyp från menyn Papper på skrivarens kontrollpanel.
- 2 Specificera rätt typinställning innan du skickar något på utskrift:
  - För Windows-användare, specificera typen i Utskriftsegenskaper.
  - För Macintosh-användare, specificera typen i Utskriftsdialogen.

## Grå bakgrund

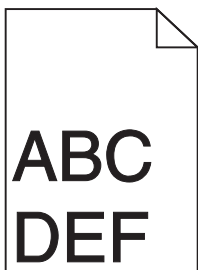


### KONTROLLERA INSTÄLLNINGEN FÖR TONERSVÄRTA

Välj en ljusare inställning för tonersvärta:

- Ändra inställningen på kvalitetsmenyn i skrivarens kontrollpanel.
- Windows-användare: ändra inställningen i Utskriftsegenskaper.
- Macintosh-användare: ändra inställningen i dialogrutan Skriv ut.

## Fel marginaler



Det finns olika lösningar. Försök med något av följande:

## KONTROLLERA PAPPERSSTÖDEN

Flytta pappersstöden i magasinet till korrekt läge för det pappersformat som är påfyllt.

## KONTROLLERA INSTÄLLNINGEN FÖR PAPPERSSTORLEK

Kontrollera att inställningen för pappersstorlek överensstämmer med papperet som är påfyllt i magasinet:

- 1 Kontrollera inställningen av pappersstorlek på menyn Papper på skrivarens kontrollpanel.
- 2 Specificera rätt storleksinställning innan du skickar något på utskrift:
  - För Windows-användare, specificera storleken i Utskriftsegenskaper.
  - För Macintosh-användare, specificera storleken i dialogen för sidinställning.

## Pappersböjning

Det finns olika lösningar. Försök med något av följande:

## KONTROLLERA INSTÄLLNINGEN FÖR PAPPERSTYP

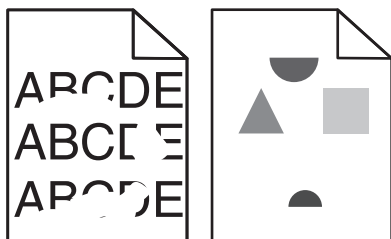
Kontrollera att inställningen för papperstyp överensstämmer med papperet som är påfyllt i magasinet:

- 1 Kontrollera inställning av papperstyp från menyn Papper på skrivarens kontrollpanel.
- 2 Specificera rätt typinställning innan du skickar något på utskrift:
  - För Windows-användare, specificera typen i Utskriftsegenskaper.
  - För Macintosh-användare, specificera typen i Utskriftsdialogen.

## PAPPERET HAR ABSORBERAT FUKT PÅ GRUND AV HÖG LUFTFUKTIGHET.

- Fyll på med papper från ett nytt paket.
- Låt papperet ligga kvar i sin originalförpackning tills du behöver använda det.

## Oregelbunden utskrift



Här är möjliga lösningar. Försök med något av följande:

## PAPPERET HAR ABSORBERAT FUKT PÅ GRUND AV HÖG LUFTFUKTIGHET

- Fyll på med papper från ett nytt paket.
- Låt papperet ligga kvar i sin originalförpackning tills du behöver använda det.

## KONTROLLERA INSTÄLLNINGEN FÖR PAPPERSTYP

Kontrollera att inställningen för papperstyp överensstämmer med papperet som är påfyllt i magasinet:

- 1 Kontrollera inställning av papperstyp från menyn Papper på skrivarens kontrollpanel.
- 2 Specificera rätt typinställning innan du skickar något på utskrift:
  - För Windows-användare, specificera typen i Utskriftsegenskaper.
  - För Macintosh-användare, specificera typen i Utskriftsdialogen.

## KONTROLLERA PAPPERET

Undvik strukturerat papper med grov yta.

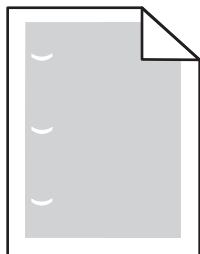
## TONERN KAN VARA PÅ VÄG ATT TA SLUT

När meddelandet **88 Kassettn snart slut** visas eller när utskrifterna börjar blekna bör du byta ut kassetten.

## FIXERINGSENHETEN KAN VARA SLITEN ELLER DEFEKT

Byt ut fixeringsenheten.

## Återkommande fel



Det finns olika lösningar. Försök med något av följande:

Byt ut överföringsrullen om felet uppkommer var:

58,7 mm

Byt ut fotoenheten om felet uppträder var:

44 mm

Byt ut fixeringsenheten om felet uppträder var:

- 78,5 mm
- 94,2 mm

## Skev utskrift

Det finns olika lösningar. Försök med något av följande:

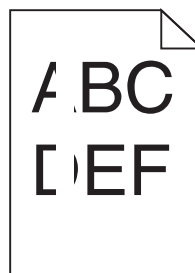
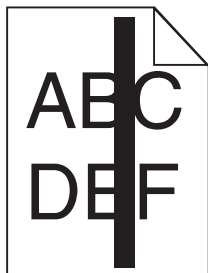
## KONTROLLERA PAPPERSSTÖDEN

Flytta pappersstöden i magasinet till korrekt läge för det pappersformat som är påfyllt.

## KONTROLLERA PAPPERET

Kontrollera att du använder papper som uppfyller skrivarspecifikationerna.

## Fasta svarta eller vita streck syns på OH-film eller papper



Det finns olika lösningar. Försök med något av följande:

### KONTROLLERA ATT FYLLNADSMALLEN ÄR KORREKT

Om fyllnadsmallen är felaktig, välj en annan fyllnadsmall från din programvara.

### KONTROLLERA PAPPERSTYPEN

- Försök med en annan papperstyp.
- Använd endast rekommenderad OH-film.
- Kontrollera att inställningen för papperstyp överensstämmer med papperet i magasinet eller arkmataren.
- Se till att pappersmaterialsinställningen är korrekt för papperet eller specialmaterialet som finns i magasinet eller arkmataren.

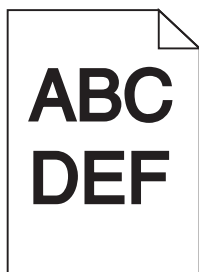
### SE TILL ATT TONERN ÄR JÄMNT FÖRDELAD I TONERKASSETTEN

Ta bort tonerkassetten och skaka den fram och tillbaka för att fördela om tonern, och sätt därefter tillbaka den.

### DET KAN VARA SLUT PÅ TONER I TONERKASSETTEN ELLER SÅ ÄR DEN SKADAD.

Byt ut den använda tonerkassetten mot en ny.

## Utskriften är för mörk



Här är möjliga lösningar. Försök med något av följande:

## KONTROLLERA INSTÄLLNINGARNA FÖR SVÄRTA, LJUSSTYRKA OCH KONTRAST

Inställningen för tonersvärta är för mörk, inställningen för RGB-ljusstyrka är för mörk eller inställningen för RGB-kontrast är för hög.

- Ändra inställningarna på menyn Kvalitet på skrivarens kontrollpanel.
- För Windows-användare: Ändra de här inställningarna i Utskriftsegenskaper.
- För Macintosh-användare, ändra dessa inställningar från Utskriftsdialogen och popup-menyerna.

## PAPPERET HAR ABSORBERAT FUKT PÅ GRUND AV HÖG LUFTFUKTIGHET

- Fyll på med papper från ett nytt paket.
- Låt papperet ligga kvar i sin originalförpackning tills du behöver använda det.

## KONTROLLERA PAPPERET

Undvik strukturerat papper med grov yta.

## KONTROLLERA INSTÄLLNINGEN FÖR PAPPERSTYP

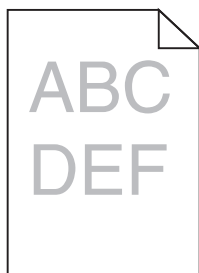
Kontrollera att inställningen för papperstyp överensstämmer med papperet som är påfyllt i magasinet:

- 1 Kontrollera inställning av papperstyp från menyn Papper på skrivarens kontrollpanel.
- 2 Specificera rätt typinställning innan du skickar något på utskrift:
  - För Windows-användare, specificera typen i Utskriftsegenskaper.
  - För Macintosh-användare, specificera typen i Utskriftsdialogen.

## TONERKASSETTEN KAN VARA SKADAD.

Byt ut tonerkassetten.

## Utskriften är för ljus



Här är möjliga lösningar. Försök med något av följande:

## KONTROLLERA INSTÄLLNINGARNA FÖR SVÄRTA, LJUSSTYRKA OCH KONTRAST

Inställningen för tonersvärta är för ljus, inställningen för ljusstyrka är för ljus eller så är inställningen för kontrast för låg.

- Ändra inställningarna på menyn Kvalitet på skrivarens kontrollpanel.
- För Windows-användare: Ändra de här inställningarna i Utskriftsegenskaper.

- För Macintosh-användare, ändra dessa inställningar från Utskriftsdialogen och popup-menyerna.

## PAPPERET HAR ABSORBERAT FUKT PÅ GRUND AV HÖG LUFTFUKTIGHET

- Fyll på med papper från ett nytt paket.
- Låt papperet ligga kvar i sin originalförpackning tills du behöver använda det.

## KONTROLLERA PAPPERET

Undvik strukturerat papper med grov yta.

## KONTROLLERA INSTÄLLNINGEN FÖR PAPPERSTYP

Kontrollera att inställningen för papperstyp överensstämmer med papperet som är påfyllt i magasinet:

- 1 Kontrollera inställning av papperstyp från menyn Papper på skrivarens kontrollpanel.
- 2 Specificera rätt typinställning innan du skickar något på utskrift:
  - För Windows-användare, specificera typen i Utskriftsegenskaper.
  - För Macintosh-användare, specificera typen i Utskriftsdialogen.

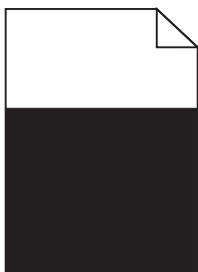
## TONERN ÄR NÄSTAN SLUT

När 88 **Kassett snart slut** visas ska du beställa en ny tonerkassett.

## TONERKASSETTEN KAN VARA SKADAD.

Byt ut tonerkassetten.

## Sidor med heltäckande färg



Följande lösningar finns. Försök med något av följande:

## KONTROLLERA ATT TONERKASSETTEN ÄR RÄTT INSTALLERAD.

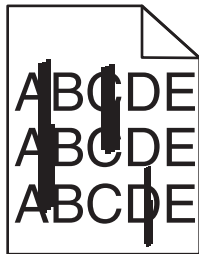
Ta bort tonerkassetten och skaka den sidledes så att tonern omfördelas, och sätt sedan tillbaka den.

## TONERKASSETTEN KAN HA SKADATS ELLER INNEHÅLLA FÖR LITE TONER

Byt ut tonerkassetten. Om problemet kvarstår kanske skrivaren behöver service. Kontakta kundtjänst om du vill ha mer information.



## Lodräta streck



Här är möjliga lösningar. Försök med något av följande:

### TONERN ÄR UTSMETAD

Välj ett annat magasin eller arkmatare för utskriften:


- Välj Standardkälla från menyn Papper på skrivarens kontrollpanel.
- För Windows-användare, välj papperskälla i Utskriftsegenskaper.
- För Macintosh-användare, välj papperskälla från Utskriftsdialogen och popup-menyerna.

### TONERKASSETTEN ÄR DEFEKT

Byt ut tonerkassetten.

### PAPPERSBANAN KANSKE INTE ÄR TOM.

Kontrollera pappersbanan runt tonerkassetten.

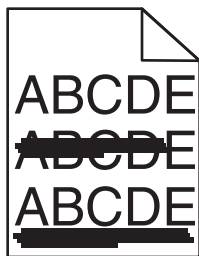
 **VARNING – VARM YTA:** Insidan av skrivaren kan vara varm. Förebygg risken för brännskador genom att vänta tills ytan har svalnat.

Ta bort eventuellt papper som du ser.

### DET FINNS TONER I PAPPERSBANAN

Kontakta kundtjänst.

## Vågräta streck



Här är möjliga lösningar. Försök med något av följande:

## TONERN ÄR UTSMETAD

Välj ett annat magasin eller arkmatare för utskriften:


- Välj Standardkälla från menyn Papper på skrivarens kontrollpanel.
- För Windows-användare, välj papperskälla i Utskriftsegenskaper.
- För Macintosh-användare, välj papperskälla från Utskriftsdialogen och popup-menyerna.

## TONERKASSETTEN KAN VARA SKADAD.

Byt ut tonerkassetten.

## PAPPERSBANAN KANSKE INTE ÄR TOM.

Kontrollera pappersbanan runt tonerkassetten.

 **VARNING – VARM YTA:** Insidan av skrivaren kan vara varm. Förebygg risken för brännskador genom att vänta tills ytan har svalnat.

Ta bort eventuellt papper som du ser.

## DET FINNS TONER I PAPPERSBANAN

Kontakta kundtjänst.

## Det finns toner- eller bakgrundsskuggor på sidorna

Det finns olika lösningar. Försök med något av följande:

## TONERKASSETTEN KAN VARA SKADAD.

Byta ut tonerkassetten.

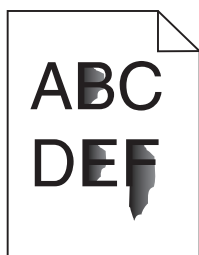
## LADDNINGSRULLARNA KAN VARA SKADADE

Byt laddningsrullarna.

## DET FINNS TONER I PAPPERSBANAN

Kontakta kundtjänst

## Tonern suddas lätt bort



Det finns olika lösningar. Försök med något av följande:

## KONTROLLERA INSTÄLLNINGEN FÖR PAPPERSTYP

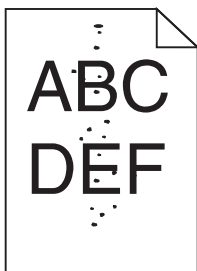
Kontrollera att inställningen för papperstyp överensstämmer med papperet som är påfyllt i magasinet:

- 1 Kontrollera inställning av papperstyp från menyn Papper på skrivarens kontrollpanel.
- 2 Specificera rätt typinställning innan du skickar något på utskrift:
  - För Windows-användare, specificera typen i Utskriftsegenskaper.
  - För Macintosh-användare, specificera typen i Utskriftsdialogen.

## KONTROLLERA INSTÄLLNINGEN FÖR PAPPERSSTRUKTUR

Från pappersmenyn i skrivarens kontrollpanel kontrollerar du att inställningen för pappersmaterial överensstämmer med papperet som är påfyllt i magasinet.

## Tonerprickar på sidan



Det finns olika lösningar. Försök med något av följande:

### TONERKASSETTEN KAN VARA SKADAD.

Byta ut tonerkassetten.

### DET FINNS TONER I PAPPERSBANAN

Kontakta kundtjänst

## Dålig utskriftskvalitet på OH-film

Försök med något av följande:

### KONTROLLERA OH-FILMERNÄ

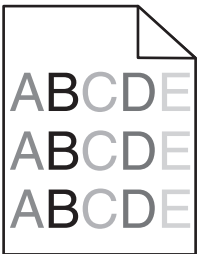
Använd bara OH-film som uppfyller skrivarens specifikationer.

## KONTROLLERA INSTÄLLNINGEN FÖR PAPPERSTYP

Kontrollera att inställningen för papperstyp överensstämmer med papperet som är påfyllt i magasinet:

- 1 På pappersmenyn i skrivarens kontrollpanel kontrollerar du inställningen för papperstyp.
- 2 Välj rätt typinställning innan du skickar jobbet till utskrift:
  - Windows-användare: ange typen i Utskriftsegenskaper.
  - Macintosh-användare: ange typen i dialogrutan Skriv ut.

## Ojämn täthet på utskriften

Exempel	Orsak	Åtgärd
	Tonerkassetten är sliten eller defekt.	Byt ut tonerkassetten.
	Fotoenheten är sliten eller defekt.	Byt ut fotoenheten.

## Kontakta teknisk support

När du ringer teknisk support beskriver du problemet, meddelandet i displayen och den felsökning du gjort för att försöka hitta en lösning.

Du måste känna till skrivarens modell och nummer på serviceetikett eller kod för snabbservice. Mer information finns på etiketten på insidan av skrivarens övre främre lucka. Numret på serviceetiketten visas också på sidan med menyinställningar.

Om du vill ha ytterligare teknisk support kan du gå till Dells supportwebbplats på [support.dell.com](http://support.dell.com).

# Bilaga

## Dells policy för teknisk support

Teknisk support som fås av en tekniker kräver kundens samarbete och deltagande i felsökningen och ombesörjande av återställning av operativsystemet, tillämpningsprogram och drivrutiner till den ursprungliga standardkonfigurationen som gällde vid leveransen från Dell, samt verifiering att skrivaren och all installerad maskinvara från Dell fungerar korrekt. Utöver denna teknikerstödda support finns det teknisk support online på Dell Support. Det kan finnas ytterligare alternativ för teknisk support att köpa.

Dell tillhandahåller begränsad teknisk support för skrivaren och Dell-installerad programvara och kringutrustning. Support för tredje parts program och kringutrustning tillhandahålls av originaltillverkaren, inklusive de som köpts och/eller installerats genom Program och kringutrustning (DellWare), ReadyWare och Custom Factory Integration (CFI/DellPlus).

## Kontakta Dell

Du kan kontakta Dell Support på **support.dell.com**. Välj region på sidan WELCOME TO DELL SUPPORT och fyll i den information som efterfrågas för tillgång till hjälpverktyg och information.

Du kan kontakta Dell elektroniskt på följande adresser:

- World Wide Web

**www.dell.com/**

**www.dell.com/ap/** (endast länder i Asien/Stillahavsområdet)

**www.dell.com/jp/** (endast Japan)

**www.euro.dell.com** (endast Europa)

**www.dell.com/la/** (endast länder i Latinamerika och Västindien)

**www.dell.ca** (endast Kanada)

- Anonym FTP (File Transfer Protocol)

**ftp.dell.com**

Logga in som användare: anonym och använd din e-postadress som lösenord.

- Elektronisk support

**mobile\_support@us.dell.com**

**support@us.dell.com**

**la-techsupport@dell.com** (endast länder i Latinamerika och Västindien)

**apsupport@dell.com** (endast länder i Asien/Stillahavsområdet)

**support.jp.dell.com** (endast Japan)

**support.euro.dell.com** (endast Europa)

- Elektronisk säljservice

**apmarketing@dell.com** (endast länder i Asien/Stillahavsområdet)

**sales\_canada@dell.com** (endast Kanada)

## **Policy för garanti och returrätt**

Dell Inc. ("Dell") tillverkar sina maskinvaruprodukter av delar och komponenter som är nya eller motsvarande i enlighet med praxis för branschstandard. Om du vill ha information om Dells garanti för skrivaren kan du se *Produktinformationsguiden*.

# Register

## Numeriska tecken

1565 Emuleringsfel, fyll på emuleringsalternativ 170  
281 papperskvadd 153  
282 papperskvadd 153  
30.yy Byt ogiltig påfyllningskassett 165  
31.yy Byt ut felaktig eller saknad kassett 165  
32.yy Kassettens artikelnummer stöds inte av enheten 165  
34 Kort papper 165  
35 Otillräckligt minne för funktionen Spara resurser 165  
37 Otillräckligt minne för att sortera utskrifter 166  
37 Otillräckligt minne för defragmentering av flashminne 166  
37 Otillräckligt minne, några lagrade jobb togs bort 166  
38 Minnet är fullt 166  
39 Komplex sida, vissa data kanske inte skrevs ut 166  
50 PPDS-teckensnittsfel 167  
52 Inte tillräckligt mycket utrymme i flashminnet för resurserna 167  
53 Oformaterat flashminne har upptäckts 167  
54 Standardnätverk programfel 167  
55 Objekt utan stöd i plats 167  
56 Standard-USB-port avaktiverad 168  
56 Std parallellport avaktiverad 168  
58 För många diskar har installerats 168  
58 För många flashtillval har installerats 168  
58 för många magasin anslutna 168  
59 Duplexmagasinet är inte kompatibelt 169  
59 Ej kompatibelt magasin <x> 169  
59 Kuvertmataren är inte kompatibel 169

59 Utmatningsfack <x> är inte kompatibelt 169  
61 Defekt hårddisk 169  
80 Rutinunderhåll måste göras 169  
84 Byt fotoenhet 170  
84 Fotoenhetsatsen snart slut 169  
88 Kassett nästan tom 170  
88.yy Byt ut kassett 170

## A

alternativ  
fastprogramkort 19, 22  
fakort 19  
flashminneskort 22  
inbyggda 19  
Internal Solutions Port 19, 25  
minneskort 19, 21  
nätverk 19  
pappersmatare 35  
portar 19  
skrivarens hårddisk 19, 31  
Anpassad typ <x>  
ändra namn 66  
Anslut fack <x> – <y> på nytt 163  
Anslut fack <x> på nytt 163  
Anslut kuvertmataren på nytt 164  
avbryta ett jobb  
från Macintosh 84  
från skrivarens kontrollpanel 84  
från Windows 84  
Avlägsna papper från <facknamn i uppsättning med länkade fack> 164

## B

bekräfta utskriftsjobb 79  
skriva ut för Macintosh-användare 80  
skriva ut för Windows-användare 80  
beställa förbrukningsmaterial  
skrivare ansluten till nätverk 132  
skrivare som är lokalt ansluten till dator 132  
brevpapper  
fylla på, magasin 54  
fylla på, magasin för 2000 ark 57  
fylla på, universalarkmatare 60

tips om användning 77  
byta ut  
fotoenhetsats 134  
tonerkassett 133

## D

Disk som inte stöds 165  
display, skrivarens  
kontrollpanel 17  
displayfelsökning  
displayen visar bara ruter-  
symboler 170  
displayen är tom 170  
dokument, skriva ut  
från Macintosh 77  
från Windows 77  
dokument, söka 13  
Drivrutinsprofil 74

## E

e-post  
meddelande om att annat papper  
behövs 139  
meddelande om låg nivå av  
förbrukningsmaterial 139  
meddelande om  
pappersbehov 139  
meddelande om  
papperskvadd 139  
Energisparläge  
justera 140  
Ethernet-nätverk  
Macintosh 45  
Windows 45  
Ethernet-port 36  
etiketter, papper  
tips 79

## F

fabriksinställningar, återställa  
menyer för skrivarens  
kontrollpanel 141  
fastprogramkort  
installera 22  
felmeddelanden  
58 för många magasin  
anslutna 168

- felsökning
    - kontakta teknisk support 188
    - kontrollera en skrivare som inte svarar 156
    - lösa allmänna skrivarproblem 156
  - felsökning, display
    - displayen visar bara ruter-symboler 170
    - displayen är tom 170
  - felsökning, pappersmatning
    - meddelande kvarstår sedan kvaddet åtgärdats 177
    - sidan som fastnat skrivs inte ut igen 177
  - felsökning, skriva ut
    - det blir oväntade sidbrytningar 173
    - det går inte att länka magasinerna 172
    - fel marginaler 179
    - felaktiga tecken skrivs ut 172
    - flerspråkig PDF-fil skrivs inte ut 170
    - jobben skrivs inte ut 171
    - jobben skrivs ut från fel magasin 172
    - jobben skrivs ut på fel material 172
    - jobben tar längre tid än väntat 172
    - lagrade jobb skrivs inte ut 171
    - papper fastnar ofta 176
    - pappersböjning 180
    - stora utskriftsjobb sorteras inte 173
  - felsökning, skrivartillval
    - flashminneskort 176
    - hårddisk med adapter 176
    - Internal Solutions Port 176
    - kuvertmatare 175
    - matare för 2 000 ark 175
    - minneskort 176
    - pappersmagasin 174
    - tillval fungerar inte 174
  - felsökning, utskriftskvalitet
    - beskurna bilder 178
    - dålig kvalitet på OH-film 187
    - grå bakgrund 179
    - helt svarta streck 182
    - helt vita streck 182
    - lodräta streck 185
    - ojämn täthet på utskriften 188
    - oregelbunden utskrift 180
    - sidor med heltäckande färg 184
    - skev utskrift 181
    - textsuggor 179
    - tomma sidor 178
    - toner- eller bakgrundssuggor 186
    - tonern suddas lätt bort 186
    - tonerprickar syns på sidan 187
    - utskriften är för ljus 183
    - utskriften är för mörk 182
    - utskriftskvalitet, testsidor 177
    - vågräta streck 185
    - återkommande fel 181
  - fiberoptik
    - nätverksinställning 45
  - flashenhet 82
  - flashminneskort
    - felsökning 176
    - installera 22
  - flytta skrivaren 137, 138
  - fotoenhetssats
    - byta ut 134
  - Fyll på <inmatningskälla> med <anpassad sträng> 161
  - Fyll på <inmatningskälla> med <namn på anpassad typ> 161
  - Fyll på <inmatningskälla> med <storlek> 161
  - Fyll på <inmatningskälla> med <typ> <storlek> 161
  - Fyll på häftklamrar 162
  - Fyll på manuell matare med [anpassad sträng] 162
  - Fyll på manuell matare med [namn på anpassad typ] 161
  - Fyll på manuell matare med [storlek] 162
  - Fyll på manuell matare med <typ> <storlek> 162
  - fylla på
    - brevpapper i magasin 54
    - kuvert 60, 63
    - magasin för 2000 ark 57
    - magasin för 250 ark (standard eller tillval) 54
    - magasin för 550 ark (standard eller tillval) 54
    - OH-film 60
    - papper med brevhuvud i magasin för 2000 ark 57
    - papper med brevhuvud i universalarkmataren 60
    - tjockt papper 60
    - universalarkmatare 60
    - förbrukningsmaterial
      - förvara 131
      - spara 131
      - status för 132
    - förvara
      - förbrukningsmaterial 131
      - papper 70
- ## H
- hårddisk med adapter
    - felsökning 176
  - Hårddisk skadad 159
- ## I
- Inbyggd webbserver 139
    - ställa in e-postaviseringar 139
    - öppnas inte 156
  - information, söka 13
  - installation
    - trådlöst nätverk 40, 42
  - installationsalternativ
    - installationsordning 35
  - installera
    - alternativ i drivrutin 39
    - skrivarprogramvara 38
  - Installera duplexenhet eller avbryt utskriftsjobb 160
  - Installera kuvertmatare eller avbryt utskriftsjobb 160
  - installera magasin <x> eller avbryt utskriftsjobb 160
  - Installera MICR-patron 161
  - installera skrivarprogramvara
    - lägga till tillval 39
  - Installera utmatningsfack <x> eller avbryt utskriftsjobb 160
  - inställning
    - pappersstorlek 52
    - papperstyp 52
    - TCP/IP-adress 102
    - Universal, pappersstorlek 53
  - inställning av kabelnätverk med Windows 45
  - Internal Solutions Port
    - felsökning 176
    - installera 25



Internal Solutions Port, nätverk  
ändra portinställningar 48

## K

kabelnätverk  
med Macintosh 45  
kablar  
Ethernet 36  
USB 36  
kataloglista  
skriva ut 83  
konfidentiella utskriftsjobb 79  
skriva ut för Macintosh-  
användare 80  
skriva ut för Windows-  
användare 80  
konfigurationsinformation  
trådlöst nätverk 40  
konfigurera  
portinställningar 48  
seriell utskrift 50  
konfigureringar  
skrivare 14  
kontakta teknisk support 188  
Kontrollera anslutning för  
magasin <x> 159  
Kontrollera anslutningen till  
duplexenheten 158  
kontrollera en skrivare som inte  
svarar 156  
kontrollera enhetsstatus  
på inbyggd webbserver 139  
kontrollpanel, skrivare 17  
fabriksinställningar, återställa 141  
koppla kablar 36  
kuvert  
fylla på 60, 63  
tips om användning 78  
Kuvertutjämning 91  
kvadd  
lokalisera områden med  
kvadd 143  
nummer 143  
platser 143  
undvika 142

## L

lagrade jobb 79  
skriva ut för Macintosh-  
användare 80

skriva ut för Windows-  
användare 80  
lista med teckensnittsprov  
skriva ut 83  
länka  
utmatningsfack 65  
länkade magasin 64

## M

Macintosh  
installation av trådlöst nätverk 42  
magasin  
länka 64, 65  
ta bort länk 64, 65  
magasin för 2000 ark  
fylla på 57  
magasin för 250 ark (standard eller  
tillval)  
fylla på 54  
magasin för 550 ark (standard eller  
tillval)  
fylla på 54  
magasin, länkade 65, 66  
matare, papper  
installera 35  
menyer  
Aktivt nätverkskort 99  
Allmänna inställningar 115  
Anpassade typer 96  
AppleTalk 105  
Bild 130  
diagram över 86  
Efterbehandling 120  
Ersättningsstorlek 91  
Fackkonfiguration 97  
Hjälp 130  
HTML 129  
Inställningar 118  
IPv6 104  
Konf. univ.matare 90  
Konfidentiell utskrift 113  
Kuvertutjämning 91  
Kvalitet 122  
menyn Parallell 107  
menyn SMTP-inställning 112  
NetWare 105  
Nätverk <x> 100  
Nätverkskort 102  
Pappersmatning 95  
Pappersstorlek/typ 87  
Pappersstrukt. 91  
Pappersvikt 93

PCL-emulering 125  
PDF 124  
PostScript 125  
PPDS 127  
Rapporter 98, 101  
Seriell <x> 109  
Standardkälla 87  
Standardnätverk 100  
Ställ in datum/tid 114  
Säkerhetsgranskningslogg 114  
TCP/IP 102  
Trådlöst 104  
Universell inställning 96  
USB 106  
Verktyg 123  
XPS 124  
Övrigt 113  
menyn Aktivt nätverkskort 99  
menyn Allmänna inställningar 115  
menyn Anpassade typer 96  
menyn AppleTalk 105  
menyn Bild 130  
menyn Efterbehandling 120  
menyn Ersättningsstorlek 91  
menyn Fackkonfiguration 97  
menyn Hjälp 130  
menyn HTML 129  
menyn Inställningar 118  
menyn IPv6 104  
menyn Konf. univ.matare 90  
menyn Konfidentiell utskrift 113  
menyn Kvalitet 122  
menyn NetWare 105  
menyn Nätverk<x> 100  
menyn Nätverkskort 102  
menyn Pappersmatning 95  
menyn Pappersstorlek/typ 87  
menyn Pappersstruktur 91  
menyn Pappersvikt 93  
menyn Parallell 107  
menyn PCL-emulering 125  
menyn PDF 124  
menyn PostScript 125  
Menyn PPDS 127  
menyn Rapporter 98, 101  
Menyn Seriell <x> 109  
menyn SMTP-inställning 112  
menyn Standardkälla 87  
menyn Standardnätverk 100  
menyn Ställ in datum/tid 114  
menyn  
Säkerhetsgranskningslogg 114

menyn TCP/IP 102  
Menyn Trådlöst 104  
menyn Universell inställning 96  
menyn USB 106  
menyn Verktyg 123  
menyn XPS 124  
menyn Övrigt 113  
minneskort  
felsökning 176  
installera 21

## N

nätverksinställningar, sida med skriva ut 38

## O

OH-film  
fylla på 60  
tips om användning 78

## P

papper  
brevpapper 69  
egenskaper 68  
förtryckta formulär 69  
förvara 70  
inställning för universell storlek 53  
inställningsstorlek 52  
inställningstyp 52  
som inte kan användas 69  
Universal, pappersstorlek 96  
välja 69  
välja vikt 93  
återvunnet 70  
papper och specialmaterial, fylla på papperstorlek, avkänning 52  
papperskvadd  
undvika 142  
papperskvadd, rensa  
200 143  
201 144  
260 151  
271–279 152  
280 152  
papperskvadd, åtgärda  
200 143  
201 144  
202 och 203 145  
230 146  
231–239 (tillvalsduplex) 148

241–245 150  
250 150  
260 151  
271–279 152  
280 152  
283 häftningskvadd 154  
häftenhet 154  
pappersmatare  
installera 35  
pappersmatning, felsökning  
meddelande kvarstår sedan kvaddet åtgärdats 177  
sidan som fastnat skrivs inte ut igen 177  
pappersstorlekar  
som går att använda i skrivaren 71  
papperstorlek, avkänning  
storleksavkänning 52  
papperstyper  
dubbelsidigt, stöd för 72  
lägga i 72  
som kan hanteras av skrivaren 72  
portinställningar  
konfigurera 48  
program för beställning av förbrukningsartiklar till skrivaren 75  
programvara  
Drivrutinsprofil 74  
program för beställning av förbrukningsartiklar till skrivaren 75  
skrivarvarningsverktyg 74  
Statusövervakningscenter 74  
utskriftsstatusfönster 75

## R

rapporter  
visar 140  
rengöra  
skrivarens exteriör 131  
reservera utskriftsjobb 79  
skriva ut för Macintosh-användare 80  
skriva ut för Windows-användare 80  
returpapper  
använda 70  
riktlinjer  
brevpapper 77  
kuvert 78

OH-film 78  
tjockt papper 79  
ringa teknisk support 188

## S

seriell port 50  
seriell utskrift  
konfigurera 50  
sida med menyinställningar  
skriva ut 37  
skicka skrivaren 138  
skriva ut  
från flashenhet 82  
från Macintosh 77  
från Windows 77  
installera skrivarprogramvara 38  
kataloglista 83  
lista med teckensnittsprov 83  
nätverksinställningar, sida med 38  
sida med menyinställningar 37  
utskriftskvalitet, testsidor 83  
skriva ut konfidentiella jobb och andra lagrade jobb  
för Macintosh-användare 80  
för Windows-användare 80  
skriva ut, felsökning  
det blir oväntade  
sidbrytningar 173  
det går inte att länka  
magasinen 172  
fel marginaler 179  
felaktiga tecken skrivs ut 172  
flerspråkig PDF-fil skrivs inte ut 170  
jobben skrivs inte ut 171  
jobben skrivs ut från fel magasin 172  
jobben skrivs ut på fel material 172  
jobben tar längre tid än väntat 172  
lagrade jobb skrivs inte ut 171  
papper fastnar ofta 176  
pappersböjning 180  
stora utskriftsjobb sorteras inte 173  
skrivare  
flytta 137, 138  
fryta minimum 16  
konfigureringar 14  
modeller 14

- skicka 138
- välja en plats 16
- skrivarens exteriör
- rengöra 131
- skrivarens hårddisk
- installera 31
- skrivarens kontrollpanel 17
- fabriksinställningar, återställa 141
- skrivarmeddelanden
- 1565 Emuleringsfel, fyll på emuleringsalternativ 170
- 281 papperskvadd 153
- 282 papperskvadd 153
- 30.yy Byt ogiltig påfyllningskassett 165
- 31.yy Byt ut felaktig eller saknad kassett 165
- 32.yy Kassettens artikelnummer stöds inte av enheten 165
- 34 Kort papper 165
- 35 Otillräckligt minne för funktionen Spara resurser 165
- 37 Otillräckligt minne för att sortera utskrifter 166
- 37 Otillräckligt minne för defragmentering av flashminne 166
- 37 Otillräckligt minne, några lagrade jobb togs bort 166
- 38 Minnet är fullt 166
- 39 Komplex sida, vissa data kanske inte skrevs ut 166
- 50 PPDS-teckensnittsfel 167
- 52 Inte tillräckligt mycket utrymme i flashminnet för resurserna 167
- 53 Oformaterat flashminne har upptäckts 167
- 54 Standardnätverk programfel 167
- 55 Objekt utan stöd i plats 167
- 56 Standard-USB-port avaktiverad 168
- 56 Std parallellport avaktiverad 168
- 58 För många diskar har installerats 168
- 58 För många flashtillval har installerats 168
- 59 Duplexmagasinet är inte kompatibelt 169
- 59 Ej kompatibelt magasin <x> 169
- 59 Kuvertmataren är inte kompatibel 169
- 59 Utmatningsfack <x> är inte kompatibelt 169
- 61 Defekt hårddisk 169
- 80 Rutinunderhåll måste göras 169
- 84 Byt fotoenhet 170
- 84 Fotoenhetssatsen snart slut 169
- 88 Kassett nästan tom 170
- 88.yy Byt ut kassett 170
- Anslut fack <x> – <y> på nytt 163
- Anslut fack <x> på nytt 163
- Anslut kuvertmataren på nytt 164
- Avlägsna papper från <facknamn i uppsättning med länkade fack> 164
- Disk som inte stöds 165
- Fyll på <inmatningskälla> med <anpassad sträng> 161
- Fyll på <inmatningskälla> med <namn på anpassad typ> 161
- Fyll på <inmatningskälla> med <storlek> 161
- Fyll på <inmatningskälla> med <typ> <storlek> 161
- Fyll på häftklamrar 162
- Fyll på manuell matare med [anpassad sträng] 162
- Fyll på manuell matare med [namn på anpassad typ] 161
- Fyll på manuell matare med [storlek] 162
- Fyll på manuell matare med <typ> <storlek> 162
- Hårddisk skadad 159
- Installera duplexenhet eller avbryt utskriftsjobb 160
- Installera kuvertmatare eller avbryt utskriftsjobb 160
- installera magasin <x> eller avbryt utskriftsjobb 160
- Installera MICR-patron 161
- Installera utmatningsfack <x> eller avbryt utskriftsjobb 160
- Kontrollera anslutning för magasin <x> 159
- Kontrollera anslutningen till duplexenheten 158
- Stäng efterbehandlarens lucka 159
- Stäng lucka <x> 159
- Stäng luckan eller sätt i tonerkassetten 159
- Stäng sidoluckan till efterbehandlaren 159
- Sätt i magasin <x> 159
- Ta bort papper från alla fack 164
- Ta bort papper från standardfacket 164
- Ta bort papperet från facket <x> 164
- Ändra <inmatningskälla> till <anpassad sträng> 157
- Ändra <inmatningskälla> till <namn på anpassad typ> 157
- Ändra <inmatningskälla> till <storlek> 157
- Ändra <inmatningskälla> till <typ> <storlek> 158
- skrivarproblem, lösa allmänna 156
- skrivartillval, felsökning
- flashminneskort 176
- hårddisk med adapter 176
- Internal Solutions Port 176
- kuvertmatare 175
- matare för 2 000 ark 175
- minneskort 176
- pappersmagasin 174
- tillval fungerar inte 174
- skrivarvarningsverktyg 74
- spara förbrukningsmaterial 131
- standardmagasin
- fylla på 54
- status för förbrukningsmaterial, kontrollera 132
- Statusövervakningscenter 74
- ställa in skrivaren
- i ett kabelnätverk (Macintosh) 45
- i ett kabelnätverk (Windows) 45
- Stäng efterbehandlarens lucka 159
- Stäng lucka <x> 159
- Stäng luckan eller sätt i tonerkassetten 159
- Stäng sidoluckan till efterbehandlaren 159
- systemkort
- komma åt 19
- säkerhetsinformation 11, 12
- Sätt i magasin <x> 159

söka  
dokumentation 13  
information 13  
webbplats 13

## T

ta bort länk till magasin 65, 66  
ta bort länkar till magasin 64  
Ta bort papper från alla fack 164  
Ta bort papper från  
standardfacket 164  
Ta bort papperet från facket  
<x> 164  
tips  
etiketter, papper 79  
tjockt papper  
fylla på 60  
tips om användning 79  
tonerkassett  
byta ut 133  
trådlöst nätverk  
installation, med Macintosh 42  
installation, med Windows 40  
konfigurationsinformation 40

## U

Universal, pappersstorlek  
inställning 53  
universalarkmatare  
fylla på 60  
upprepa utskriftsjobb 79  
skriva ut för Macintosh-  
användare 80  
skriva ut för Windows-  
användare 80  
USB-port 36  
utmatningsfack  
länka 65  
utskriftsjobb  
avbryta från Macintosh 84  
avbryta från skrivarens  
kontrollpanel 84  
avbryta från Windows 84  
utskriftskvalitet, felsökning  
beskurna bilder 178  
dålig kvalitet på OH-film 187  
grå bakgrund 179  
helt svarta streck 182  
helt vita streck 182  
lodräta streck 185  
ojämn täthet på utskriften 188

oregelbunden utskrift 180  
sidor med heltäckande färg 184  
skjev utskrift 181  
textskuggor 179  
tomma sidor 178  
toner- eller  
bakgrundsskuggor 186  
tonern suddas lätt bort 186  
tonerprickar syns på sidan 187  
utskriften är för ljus 183  
utskriften är för mörk 182  
utskriftskvalitet, testsidor 177  
vågräta streck 185  
återkommande fel 181  
utskriftskvalitet, testsidor  
skriva ut 83  
utskriftsstatusfönster 75

## V

visar  
rapporter 140

## W

webbplats  
söka 13  
Windows  
installation av trådlöst nätverk 40

## Å

återvinning  
Dell-produkter 137

## Ä

Ändra <inmatningskälla> till  
<anpassad sträng> 157  
Ändra <inmatningskälla> till  
<namn på anpassad typ> 157  
Ändra <inmatningskälla> till  
<storlek> 157  
Ändra <inmatningskälla> till <typ>  
<storlek> 158